

Einhell

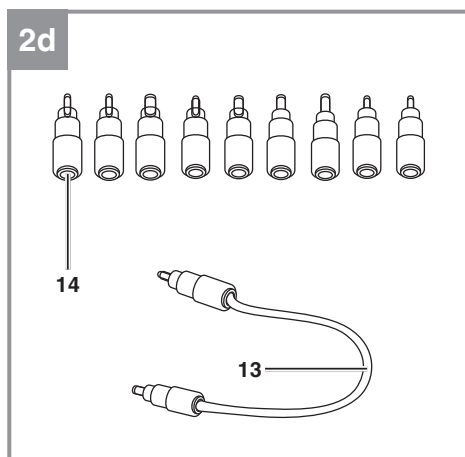
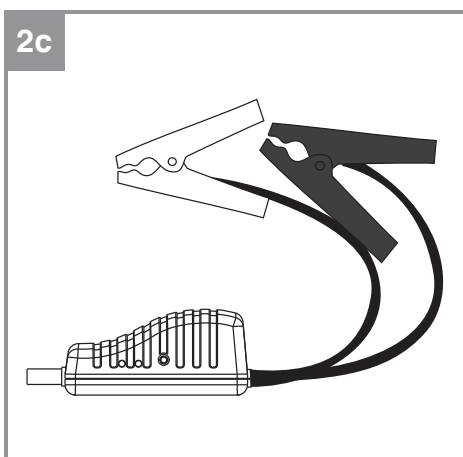
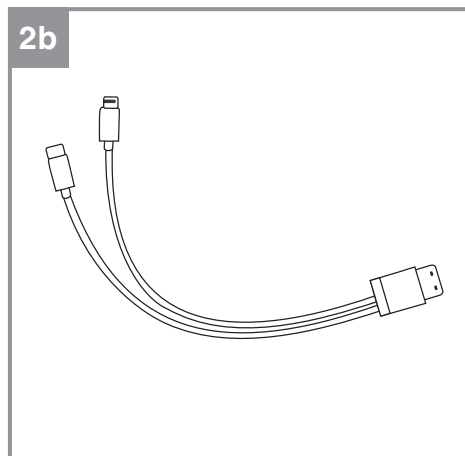
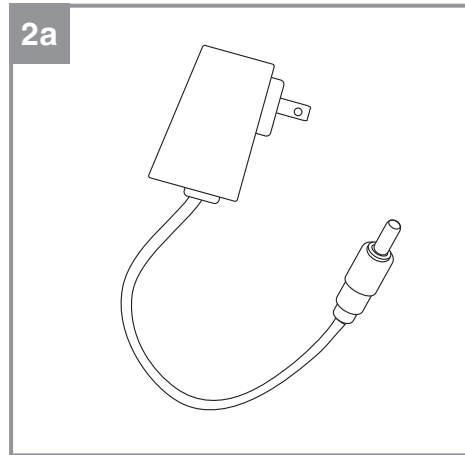
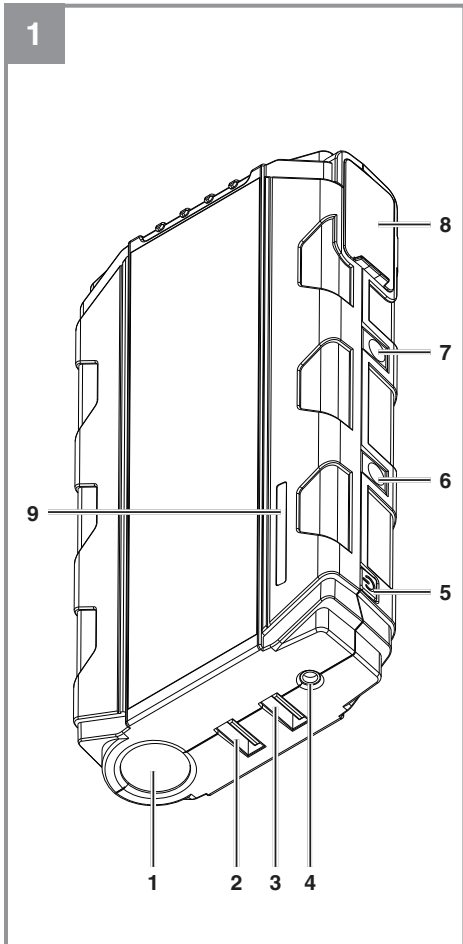
CE-JS 12

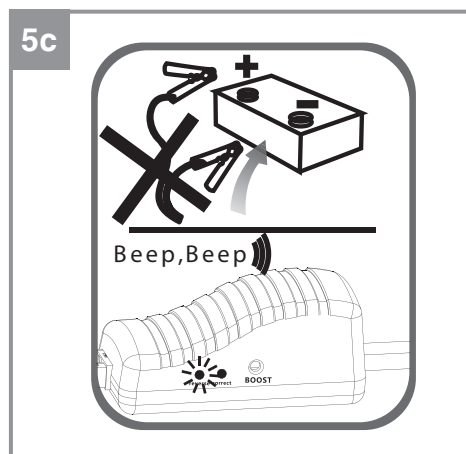
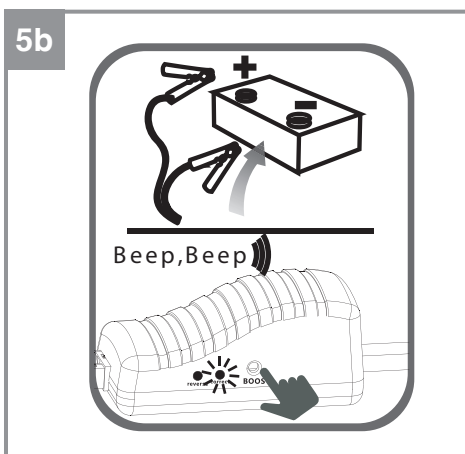
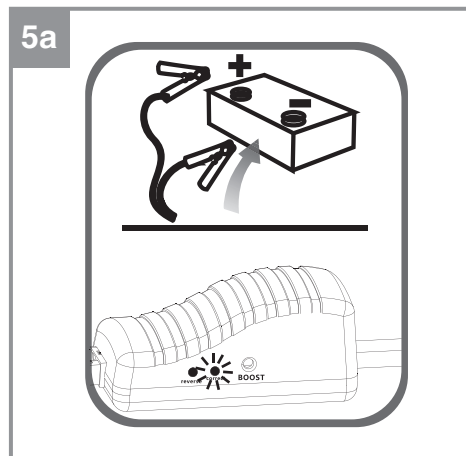
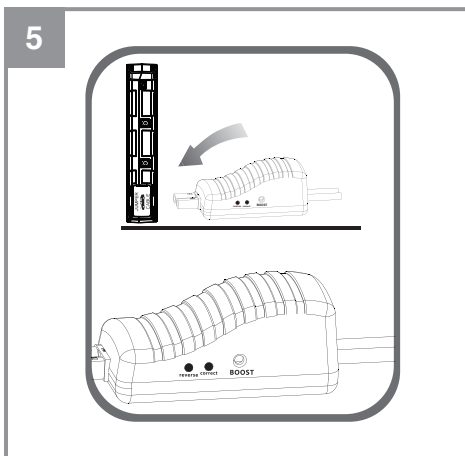
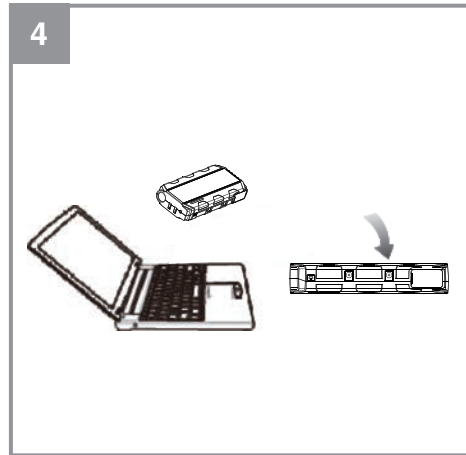
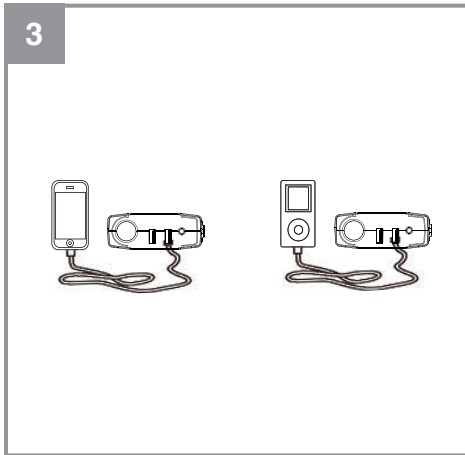
RUS Оригинальное руководство
по эксплуатации
Устройство пусковое аккумуляторное

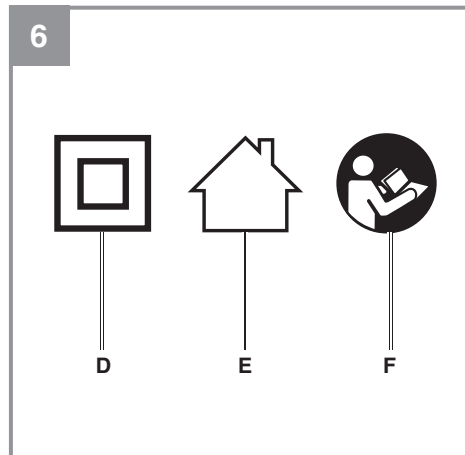
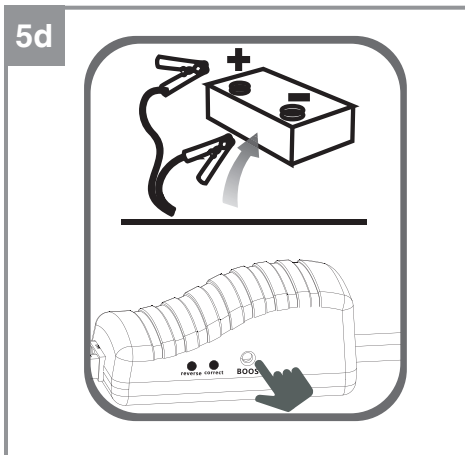


Art.-Nr.: 10.915.21

I.-Nr.: 11017







Опасность!

При использовании устройств необходимо соблюдать определенные правила техники безопасности для того, чтобы избежать травм и предотвратить ущерб. Поэтому внимательно прочитайте настоящее руководство по эксплуатации / указания по технике безопасности полностью. Храните их в надежном месте для того, чтобы иметь необходимую информацию, когда она понадобится. Если Вы даете устройство другим для пользования, то приложите к нему это руководство по эксплуатации / указания по технике безопасности. Мы не несем никакой ответственности за травмы и ущерб, которые были получены или причинены в результате несоблюдения указаний этого руководства и указаний по технике безопасности.

1. Указания по технике безопасности

Соответствующие указания по технике безопасности находятся в приложенных брошюрах!

Опасность!**Прочитайте все указания по технике безопасности и технические требования.**

При невыполнении указаний по технике безопасности и технических требований возможно получение удара током, возникновение пожара и/или получение серьезных травм. **Храните все указания по технике безопасности и технические требования для того, чтобы было возможно воспользоваться ими в будущем.**

Запрещается использование данного устройства детьми. Дети должны находиться под присмотром, чтобы они не играли с устройством. Запрещается очистка и техническое обслуживание данного устройства детьми. Запрещается использование устройства лицами с ограниченными физическими, сенсорными или умственными способностями, а также лицами, не обладающими достаточными знаниями или опытом, кроме случаев, когда они работают под наблюдением или руководством отвечающего за них лица.

Условные обозначения (рис. 6)

D = Устройство, имеющее класс защиты II

E = Использовать только в сухих помещениях

F = Внимание! Перед использованием прочитайте инструкцию!

Текст, размещенный на устройстве и кабеле для облегчения пуска

Внимание! Перед использованием прочитайте инструкцию!

1. Никогда не нажимать кнопку ускоренной зарядки, если автомобильный аккумулятор не подключен.
2. Никогда не соединять клеммы друг с другом – опасность короткого замыкания и травмирования.
3. Механизм облегчения пуска может быть использован только для зарядки автомобильных аккумуляторов напряжением 12 В, красная клемма должна быть подключена к положительному полюсному выводу аккумуляторной батареи, а черная клемма – к отрицательному.
4. Зеленый светодиод = запустить двигатель в течение 30 секунд.
5. Красный светодиод + предупредительный сигнал = неправильное подключение аккумулятора в результате несоблюдения полярности (см. 3).
6. Зеленый светодиод мигает + предупредительный сигнал = нажать кнопку ускоренной зарядки и запустить двигатель в течение 30 секунд.
7. Не горят светодиоды, не раздается предупредительный сигнал = проверить штекерное соединение устройства, нажать кнопку ускоренной зарядки и запустить двигатель в течение 30 секунд.

Предупреждение!

1. Не подпускать детей близко к устройству!
2. Не открывать устройство – опасность травмирования!
3. Если не горят 3 светодиода, не доступен механизм облегчения пуска.
4. Если двигатель не запускается в течение 5 секунд, завершить процесс запуска. Подождать 1 минуту, прежде чем повторить процесс.

2. Состав устройства и состав упаковки

2.1 Состав устройства (рисунки 1)

1. Светодиодная лампочка
2. USB-выход 5 В, макс. 2А
3. USB-выход 5 В/9 В
4. Гнездо для зарядки 15 В пост. тока /1А
5. Кнопка включения/выключения
6. Выход постоянного напряжения 12 В, макс. 10 А
7. Выход постоянного напряжения 19 В, макс. 3,5 А
8. Ввод кабеля для облегчения пуска
9. Светодиодный индикатор заряда аккумулятора

2.2 Состав комплекта устройства

Проверьте комплектность изделия на основании описанного объема поставки. При обнаружении недостатка компонентов обратитесь в наш сервисный центр или магазин, в котором Вы приобрели устройство, не позднее чем в течение 5-ти рабочих дней после приобретения изделия, предъявив действительную квитанцию о покупке. Обратите внимание на таблицу с указанием гарантийных сроков в документе с информацией о сервисном обслуживании.

- Откройте упаковку и выньте осторожно из упаковки устройство.
- Удалите упаковочный материал, а также приспособления защиты устройства при упаковывании и транспортировке (при наличии).
- Проверьте комплектность устройства.
- Проверьте устройство и принадлежности на наличие возникших при транспортировке повреждений.
- Сохраняйте упаковку по возможности до истечения срока гарантийных обязательств.

Опасность!

Устройство и упаковка не являются детскими игрушками! Запрещено детям играть с пластиковыми панетами, пленками и мелкими деталями! Опасность заключается в том, что они могут проглотить или погнубуть от удущья!

- Пуско-зарядное устройство с внешним аккумулятором
- Кабель для облегчения пуска

- Соединительный кабель USB 2 в 1 (Micro/Mini)
- Зарядное устройство
- Соединительный кабель 19 В
- Набор штекеров 19 В
- Папка для хранения
- Оригинальное руководство по эксплуатации
- Указания по технике безопасности

3. Использование в соответствии с назначением

Пуско-зарядное устройство с внешним аккумулятором предназначено для зарядки смартфонов, камер, планшетов и т. д. Оно может также использоваться в качестве карманного фонарика. Более того, существует возможность обеспечивать постоянное напряжение для ноутбуков и устройств, работающих с напряжением 12 В. При использовании входящего в комплект поставки кабеля для облегчения пуска устройство пригодно также для зарядки слабых стартерных аккумуляторных батарей мощностью 12 В (свинцово-кислотных аккумуляторов) в автомобилях с бензиновым двигателем объемом до 4000 куб. см и с дизельным двигателем объемом до 2000 куб. см.

Разрешается использовать устройство только в соответствии с его назначением. Любое другое, отличающееся от этого использование считается не соответствующим назначению. За все возникшие в результате такого использования ущерб или травмы любого вида несет ответственность пользователь и работающий с устройством, а не его изготовитель.

Учтите, что конструкция наших устройств не предназначена для использования их в промышленной, ремесленной или индустриальной области. Мы не несем никакой ответственности по гарантийным обязательствам при использовании устройства в промышленной, ремесленной или индустриальной области, а также в подобной деятельности.

4. Технические данные

Пуско-зарядное устройство с внешним аккумулятором

Литий-полимерный аккумулятор: 11,1 В – 3700 мАч – 41,1 Втч
 Вход: 15 В пост. тока/1 А
 Прибл. время зарядки: 5 ч
 Выход USB
 «ВЫХ.: «5 В/2 А»: 5 В пост. тока /2 А (макс.)
 Выход USB «ВЫХ.: «5 В/9 В»: 5 В пост. тока/3 А (макс.)
 9 В пост. тока/2 А (макс.)
 Выход постоянного напряжения: 19 В, макс. 3,5 А
 Выход постоянного напряжения: 12 В, макс. 10 А
 Ток в режиме облегчения пуска: 200 А (5 сек.)/400 А (макс.)
 Температура окружающей среды при процессе облегчения пуска: от -15 до +40 °С
 Температура хранения: от + 5 до + 40 °С
 Класс защиты: III

Зарядное устройство

Входное напряжение: 100-240 В ~50/60 Гц
 Выходное напряжение: 15 В пост. тока
 Выходной ток: 1 А

5. Перед вводом в эксплуатацию

5.1 Зарядка пуско-зарядного устройства с внешним аккумулятором и входящим в комплект поставки зарядным устройством

Для зарядного устройства действуют следующие инструкции:

Данное устройство может использоваться детьми в возрасте 8-ми лет и старше, а также лицами со сниженными физическими, сенсорными или умственными способностями либо с недостатком опыта и знаний под надзором или после прохождения инструктажа касательно безопасного применения устройства при условии понимания связанных с этим опасностей. Детям запрещается играть с устройством. Чистка и техническое обслуживание не должны выполняться детьми без надзора.

Перед подключением проверить соответствие данных на фирменной табличке параметрам электросети.

Внимание! Извлекайте штекер из розетки электросети перед настройкой устройства. Осуществляйте зарядку устройства только при помощи входящего в комплект поставки зарядного устройства.

Соблюдайте прилагаемые указания по технике безопасности с подробными инструкциями, касающимися процесса зарядки.

Во время процесса зарядки запрещено использовать выходы.

- Соедините входящее в комплект поставки зарядное устройство (рис. 2а) с гнездом для зарядки «Вход 15 В, 1А» (рис. 1/поз. 4) в устройстве.
- Вставьте зарядное устройство в розетку электросети для зарядки аккумулятора. Во время зарядки светодиоды (рис. 1/поз. 9) горят (мигают) и указывают на уровень заряда. После завершения зарядки загораются все светодиоды.
- Время зарядки полностью разряженного аккумулятора составляет примерно 5 часов. Во время процесса зарядки аккумулятор в устройстве может слегка нагреваться, что является вполне нормальным.

5.2 Индикатор заряда аккумулятора

Коротко нажмите кнопку включения/выключения (рис. 1/поз. 5). Загораются светодиоды индикатора заряда аккумулятора (рис. 1/поз. 9). Количество светящихся светодиодов дает информацию о текущем уровне заряда встроенного литий-полимерного аккумулятора.

Уровень заряда 100 % = постоянно горит 4 светодиода

Уровень заряда >25 % = постоянно горит 1 светодиод

Уровень заряда <25 % = не горят постоянно светодиоды

6. Светодиодная лампочка

Осторожно! Запрещено смотреть в направлении источника излучения.

- Нажимайте кнопку включения/выключения в течение 3 секунд – светодиодная лампочка (рис. 1/поз. 1) горит постоянно.
- Повторно нажмите кнопку включения/выключения – светодиодная лампочка горит в режиме «стробоскопа».
- Повторно нажмите кнопку включения/выключения – светодиодная лампочка горит, генерируя сигнал SOS с помощью азбуки Морзе.
- При повторном нажатии светодиодная лампочка выключается.

7. Выходы

Осторожно! Обращайте внимание на значения напряжения и силы тока питаемого устройства (например, мобильного телефона, ноутбука). Соблюдайте указания, содержащиеся в соответствующем руководстве по эксплуатации. Время подачи электропитания варьируется в зависимости от уровня заряда пуско-зарядного устройства с внешним аккумулятором, а также потребляемой мощности и интенсивности использования подключаемого устройства. При достижении остаточного заряда 25 % (горит 1 светодиод) необходимо зарядить аккумулятор (см. раздел 5). USB-разъемы могут использоваться параллельно. Следите за тем, чтобы накопленный выходной ток не превышал 5 А.

7.1 Зарядка/эксплуатация устройств с USB-разъемом

а) USB-выход 5 В/2 А

1. Соедините имеющийся соединительный кабель USB (или входящий в комплект поставки кабель 2 в 1) с USB-разъемом (рис. 1/поз. 2) пуско-зарядного устройства с внешним аккумулятором, а затем с питаемым устройством (макс. 2А).
2. Нажмите кнопку включения/выключения (рис. 1/поз. 5).

б) USB-выход «ВЫХ. 5 В/9 В» (рис. 3)

Указание: Если зарядка не осуществляется на данном выходе, то не обеспечивается поддержка устройства или кабеля. В этом случае используйте для зарядки USB-выход 5 В пост. тока /2А, как описано выше.

1. Соедините входящий в комплект поставки USB-кабель 2 в 1 (рис. 2б) с USB-разъемом «ВЫХ. 5 В/9 В» (рис. 1/поз. 3) пуско-зарядного устройства с внешним аккумулятором, а затем с питаемым устройством.
2. Нажмите кнопку включения/выключения (рис. 1/поз. 5).
3. На USB-выходе устанавливаются требуемые для зарядки параметры, затем осуществляется зарядка подключенного устройства. В зависимости от зарядного кабеля и заряжаемого устройства можно уменьшить время зарядки на USB-выходе «ВЫХ. 5 В/9 В» по сравнению с USB-выходом «ВЫХ. 5 В/2 А».

7.2 Эксплуатация устройств постоянного напряжения на 19 В (рис. 4)

1. Подключите входящий в комплект поставки соединительный кабель (рис. 2d/поз. 13) к выходу постоянного напряжения 19 В (рис. 1/поз. 7) пуско-зарядного устройства с внешним аккумулятором, а затем при необходимости к устройству постоянного напряжения на 19 В, используя прилагаемый штекер (рис. 2d/поз. 14). Максимальный потребляемый ток не должен превышать 3,5 А.
2. Нажмите кнопку включения/выключения (рис. 1/поз. 5).

7.3 Эксплуатация устройств постоянного напряжения на 12 В

1. Подключите подходящий соединительный кабель к выходу постоянного напряжения 12 В (рис. 1/поз. 6) пуско-зарядного устройства с внешним аккумулятором, а затем к устройству постоянного напряжения на 12 В. Максимальный потребляемый ток не должен превышать 10 А.
2. Нажмите кнопку включения/выключения (рис. 1/поз. 5).

8. Облегчение пуска двигателя автомобиля

Приспособление для облегчения пуска мощностью 12 В помогает запустить двигатель при трудностях, обусловленных разряженным аккумулятором.

Предупреждение! Во время процесса облегчения пуска может быть подключен только кабель для облегчения пуска. Предварительно необходимо отключить электропитание подключаемого устройства, например, через USB-разъем.

Мы напоминаем, что автомобили оснащены многочисленными электронными компонентами. Следуйте указаниям, содержащимся в руководствах по эксплуатации автомобиля, радио и т. д.

Предупреждение! Запрещено подключать к кузову автомобиля!

- Убедитесь, что штекер кабеля для облегчения пуска надежно соединен с розеткой устройства. Если соединение во время процесса облегчения пуска ослабло, штекерное соединение в результате воздействия высокого тока может оплавиться.
- Полюса автомобильного аккумулятора должны содержаться в чистоте, а клеммы кабеля для облегчения пуска должны быть надежно закреплены в полюсах аккумулятора.
- Во время процесса облегчения пуска клеммы соответствующего кабеля запрещено соединять друг с другом – опасность короткого замыкания.

Убедитесь, что горит не менее 3 светодиодов индикатора заряда аккумулятора. Температура устройства должна составлять от +5 до +40 °C; температура окружающей среды при процессе облегчения пуска должна находиться в диапазоне от –15 до +40 °C. Используйте только входящий в комплект поставки кабель для облегчения пуска (рис. 2c).

1. Рис. 5: Откройте крышку ввода кабеля для облегчения пуска (рис. 1/поз. 8), уберите в сторону лежащую ниже крышку и вставьте кабель для облегчения пуска в устройство.
2. Рис. 5a: Подсоедините красный кабель к положительному полюсу автомобильного аккумулятора, а черный кабель – к отрицательному полюсу. Следите за надежностью крепления клемм. Кроме того, необходимо следить за тем, чтобы пуско-зарядное устройство с внешним аккумулятором было надежно размещено в моторном отсеке, а также защищено от падения в результате воздействия вибрации во время процесса запуска. Пуско-зарядное устройство с внешним аккумулятором не должно находиться в зоне досягаемости движущихся частей. В следующих разделах 3– 6 представлена информация о статусных сообщениях кабеля для облегчения пуска. Следуйте приведенным указаниям.
3. Рис. 5a: **Зеленый светодиод на кабеле для облегчения пуска горит.** Все имеющиеся соединения в порядке, а автомобиль может быть запущен в течение 30 секунд.
4. Рис. 5b: **Зеленый светодиод на кабеле для облегчения пуска мигает.** Все имеющиеся соединения в порядке, однако имеет место критически низкий заряд автомобильного аккумулятора. Нажмите кнопку ускоренной зарядки на кабеле для облегчения пуска и дождитесь, когда зеленый светодиод будет гореть в течение длительного промежутка времени. Запустите автомобиль в течение 30 секунд. Соблюдайте предельную осторожность, поскольку при нажатии кнопки ускоренной зарядки предохранительные устройства, встроенные в пуско-зарядное устройство с внешним аккумулятором, будут выключены.
5. Рис. 5c: **Горит красный светодиод на кабеле для облегчения пуска, раздается предупредительный сигнал.** Клеммы кабеля для облегчения пуска подключены к автомобильному аккумулятору без соблюдения полярности. Удалите клеммы и подключите их заново к автомобильному аккумулятору, соблюдая правильную полярность и приведенные выше указания.
6. Рис. 5d: **На кабеле для облегчения пуска не горят светодиоды, не раздается предупредительный сигнал.** Проверьте все соединения, прежде всего правильное с точки зрения полярности

подключение клемм к автомобильному аккумулятору. Если все имеющиеся соединения в порядке, возможной причиной неисправности является выход автомобильного аккумулятора из строя. Нажмите кнопку ускоренной зарядки на кабеле для облегчения пуска и дождитесь, когда зеленый светодиод будет гореть в течение длительного промежутка времени. Запустите автомобиль в течение 30 секунд.

Соблюдайте предельную осторожность, поскольку при нажатии кнопки ускоренной зарядки предохранительные устройства, встроенные в пуско-зарядное устройство с внешним аккумулятором, будут выключены. Замените поврежденный автомобильный аккумулятор в кратчайшие сроки.

7. Как только двигатель запустится, отключите кабель для облегчения пуска от устройства. Снимите красную, а затем черную клеммы с автомобильного аккумулятора.
8. Дайте двигателю поработать. Генератор заряжает встроенный автомобильный аккумулятор.

При очень низких температурах может потребоваться несколько попыток для запуска двигателя автомобиля. Время между попытками запуска должно составлять одну минуту. После успешного запуска отключите устройство по возможности в течение 30 секунд.

Количество возможных попыток облегчения пуска (макс. 10) зависит от температуры окружающей среды, состояния подлежащего запуску аккумулятора и уровня зарядки аккумулятора пуско-зарядного устройства.

9. Очистка, техобслуживание и заказ запасных деталей

Опасность!

Перед всеми работами по очистке необходимо вынуть штекер из розетки электросети. Удалите все подключенные кабели пуско-зарядного устройства с внешним аккумулятором.

9.1 Очистка

- Содержите защитные приспособления, вентиляционные щели и корпус двигателя свободными настолько это возможно от пыли и грязи. Протрите устройство чистой ветошью или продуйте сжатым воздухом под низким давлением.
- Мы рекомендуем очищать устройство сразу после каждого использования.
- Регулярно чистите устройство влажной ветошью. Не используйте средства для очистки или растворы; они могут повредить пластмассовые части устройства. Следите за тем, чтобы вода не попала вовнутрь устройства. Попадание воды в электрическое устройство повышает опасность получения удара током.

9.2 Техобслуживание

Внутри устройства нет никаких деталей, нуждающихся в техническом уходе.

9.3 Заказ запасных деталей:

При заказе запасных деталей необходимо указать следующие данные;

- Тип устройства
- Номер артикула устройства
- Идентификационный номер устройства
- Номер необходимой запасной детали

Актуальные цены и информация находятся на странице www.isc-gmbh.info

10. Ремонт

При возможном возникновении неисправностей поручайте проверку устройства только авторизованному специалисту или сотрудникам сервисной мастерской.

11. Утилизация и вторичное использование

Устройство поставляется в упаковке для предотвращения повреждений при транспортировке. Эта упаковка является сырьем и поэтому может быть использована вновь или направлена на повторную переработку сырья. Устройство и его принадлежности изготовлены из различных материалов, например, металла и пластмасс. Не выбрасывайте дефектные устройства вместе с бытовыми отходами. Для правильной утилизации устройство необходимо сдать в подходящий пункт приема. Если Вы не знаете, где находится пункт приема, уточните это в органах коммунального управления.

12. Хранение

Храните устройство и его принадлежности в темном сухом незамерзающем месте. Оптимальная температура хранения составляет от 5 до 40 °С.

Соблюдайте прилагаемые указания по технике безопасности с подробными инструкциями по хранению. Поскольку аккумулятор реагирует на слишком высокие (свыше +40 °С) и слишком низкие температуры (ниже 0 °С), запрещается хранить устройство в автомобиле в течение длительного времени. При транспортировке устройства в автомобиле поместите его в подходящее место, что исключить его перемещение при внезапном изменении скорости и (или) направления движения. Храните устройство в оригинальной упаковке.

13. Таблица поиска неисправностей

Неисправность	Возможные причины	Устранение
Устройство не включается	<ul style="list-style-type: none"> - Критически низкое напряжение аккумулятора 	<ul style="list-style-type: none"> - Зарядить аккумулятор
Механизм облегчения пуска не работает	<ul style="list-style-type: none"> - Критически низкое напряжение аккумулятора - Перепутаны клеммы в транспортном средстве - Температура за пределами допустимого диапазона 	<ul style="list-style-type: none"> - Зарядить аккумулятор - Правильно подключить, соблюдая полярность - Запустить механизм облегчения пуска в пределах температурного диапазона
Мигают все светодиоды	<ul style="list-style-type: none"> - Сработала защита от перегрузки - Устройство слишком холодное/ теплое - Температура окружающей среды слишком низкая/высокая 	<ul style="list-style-type: none"> - Выключить устройство, проверить на предмет перегрузки - Поддерживать температуру устройства в диапазоне от +5 °С до +40 °С - Поддерживать температуру окружающей среды в диапазоне от -15 °С до +40 °С



Только для стран ЕС

Запрещено выбрасывать электроинструмент в обычный домашний мусор.

Согласно европейской директиве 2012/19/EG об использованных электрических и электронных устройствах и реализации в правовой системе соответствующей страны необходимо использованный электрический инструмент утилизировать отдельно и направлять на вторичную переработку для охраны окружающей среды.

Вторичная переработка - альтернатива обязательной отсылке устройства назад изготовителю: Владелец электрического устройства в случае избавления от собственности обязан, в качестве альтернативы отсылки назад изготовителю, содействовать надлежащей утилизации. Пришедшее в негодность устройство может быть передано в приемный пункт, который осуществит ликвидацию в соответствии с законом страны о цикличном производстве и обращении с мусором. Это не относится к приложенным к пришедшему в негодность оборудованию дополнительным устройствам и вспомогательным средствам, не содержащим электрические части.

Перепечатывание или прочие виды размножения документации и сопроводительных листов продукции фирмы, полностью или частично, разрешено производить только с однозначного разрешения ISC GmbH.

Сохраняется право на технические изменения

Информация о сервисном обслуживании

Во всех странах, указанных в гарантийном свидетельстве, у нас имеются компетентные сервисные партнеры, контактные данные которых Вы найдете в гарантийном свидетельстве. Они всегда в Вашем распоряжении для решения любых вопросов, связанных с обслуживанием, например, для ремонта, поставки запчастей и быстроознашивающихся деталей, а также приобретения расходных материалов.

Следует обратить внимание на то, что в этом изделии следующие детали подвержены естественному износу или износу в связи с эксплуатацией / следующие детали требуются в качестве расходных материалов.

Категория	Пример
Быстроознашивающиеся детали*	Аккумулятор
Расходный материал/расходные части*	
Недостающие компоненты	

* Не обязательно входят в объем поставки!

При обнаружении дефектов или неисправностей мы просим Вас заявить о таком случае в сети Интернет на сайте www.isc-gmbh.info. Обратите внимание на точное описание неисправности и в любом случае ответьте на следующие вопросы:

- Устройство уже работало или оно было неисправным с самого начала?
- Вам бросилось что-либо в глаза перед возникновением неисправности (признак перед неисправностью)?
- Какую неисправность имеет устройство, по Вашему мнению (основной признак)?
Опишите эту неисправность.

Гарантийное свидетельство

Уважаемая покупательница, уважаемый покупатель, наши продукты проходят тщательнейший контроль качества. Если это устройство все же не будет функционировать безупречно, мы просим Вас обратиться в наш сервисный отдел по адресу, указанному в этом гарантийном талоне. Мы также охотно ответим на Ваши вопросы по телефону, номер которого приведен ниже. При предъявлении гарантийных требований действуют следующие условия.

1. Настоящие правила гарантии действуют исключительно в отношении пользователей, т.е. физических лиц, которые не намереваются использовать настоящее изделие в рамках своей профессиональной или другой самостоятельной деятельности. Настоящие правила гарантии регулируют дополнительные условия оказания гарантийных услуг, которые нижеупомянутый производитель обеспечивает покупателям своих новых устройств в дополнение к условиям гарантии в соответствии с законом. Эти гарантийные обязательства не затрагивают Ваши законные гарантийные требования. Наши гарантийные услуги для Вас бесплатны.
2. Гарантийные услуги распространяются только на дефекты нового устройства нижеупомянутого производителя, которое вы приобрели, связанные с недостатком материала или производственным браком, и ограничиваются по нашему выбору устранением таких дефектов устройства или заменой устройства. Учтите, что наши устройства не предназначены для использования в промышленных целях, в ремесленном производстве и на профессиональной основе. Поэтому гарантийный договор считается недействительным, если устройство использовалось в течение гарантийного срока на кустарных, промышленных предприятиях или в ремесленном производстве, а также подвергалось сопоставимой нагрузке.
3. Наша гарантия не распространяется на:
 - повреждения устройства, возникшие в результате несоблюдения руководства по монтажу или неправильного монтажа, несоблюдения руководства по эксплуатации (например, при подключении к сети с неправильным напряжением или родом тока), несоблюдения требований касательно технического обслуживания и требований техники безопасности, воздействия на устройство аномальных условий окружающей среды или недостаточного ухода и технического обслуживания;
 - повреждения устройства, возникшие в результате неправильного или ненадлежащего использования (например, перегрузка устройства или применение не допущенных к использованию насадок или принадлежностей), попадания в устройство посторонних предметов (например, песка, камней или пыли, повреждения при транспортировке), применения силы или внешних воздействий (например, повреждения при падении);
 - повреждения устройства или частей устройства, связанные с износом в связи с эксплуатацией, обычным или другим естественным износом.
4. Гарантийный срок составляет 24 месяца, отсчет начинается со дня покупки устройства. Гарантийные права необходимо предъявлять до истечения срока гарантии в течение двух недель после того как будет обнаружена неисправность. Заявления на гарантийное обслуживание после истечения срока гарантии не принимаются. Ремонт или замена устройства не ведет к продлению гарантийного срока, также при оказании такой услуги отсчет нового гарантийного срока на устройство или возможно установленные детали не начинается заново. Это условие действует также при обращении в местный сервисный отдел.
5. Для предъявления гарантийных требований сообщите о неисправности устройства на сайте www.isc-gmbh.info. Приготовьте квитанцию о покупке или другие доказательства приобретения Вами нового устройства. Оказание гарантийных услуг применительно к устройствам, направленным на рассмотрение без соответствующих доказательств или фирменной таблички, исключается ввиду недостатка данных для идентификации таких устройств. Если наша гарантия распространяется на неисправность устройства, Вы немедленно получите отремонтированное или новое устройство.

Само собой разумеется, мы можем также устранить при оплате затрат неисправности устройства, которые не входят в объем гарантийных услуг или при истечении срока гарантии. Для этого Вам необходимо выслать устройство на адрес нашей службы сервиса.

Что касается быстроизнашивающихся, расходных деталей и недостающих компонентов, мы обращаем внимание на ограничения этой гарантии согласно информации о сервисном обслуживании настоящего руководства по эксплуатации.