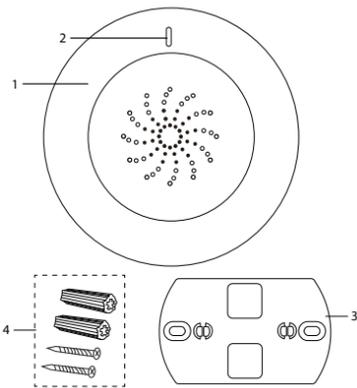


# REDMOND

## Умный датчик дыма SkySmoke RSS-61S

### Руководство по эксплуатации

**A1**

**Если вы не получили требуемое качество обслуживания в сервисе, обращайтесь в головной сервисный центр по контактным данным, указанным в условиях гарантийного обслуживания**

## RUS

### УВАЖАЕМЫЙ ПОКУПАТЕЛЬ!

Благодарим вас за то, что отдали предпочтение бытовой технике REDMOND. REDMOND – это качество, надежность и неизменно внимательное отношение к потребностям клиентов. Надеемся, что вам понравится продукция компании и вы также будете выбирать наши изделия в будущем.

Умный датчик дыма SkySmoke RSS-61S – современное устройство, предназначенное для организации безопасности и оснащенное технологией дистанционного управления через мобильное приложение Ready for Sky.

*Хотите узнать больше? Посетите наш сайт [www.redmond.com.ru](http://www.redmond.com.ru). Здесь вы найдете актуальную информацию о предлагаемой технике REDMOND и ожидаемых новинках, сможете получить консультацию онлайн, а также заказать продукцию REDMOND и оригинальные аксессуары к ней в нашем интернет-магазине. Служба поддержки пользователей REDMOND в России: 8-800-200-77-21 (звонок по России бесплатный).*

**Прежде чем использовать данное изделие, внимательно прочитайте руководство по эксплуатации и сохраните его в качестве справочника. Правильное использование прибора значительно продлит срок его службы.**

**Меры безопасности и инструкции, содержащиеся в данном руководстве, не охватывают все возможные ситуации, которые могут возникнуть в процессе эксплуатации прибора. При работе с устройством пользователь должен руководствоваться здравым смыслом, быть осторожным и внимательным.**

## МЕРЫ БЕЗОПАСНОСТИ

- Производитель не несет ответственности за повреждения, вызванные несоблюдением техники безопасности и правил эксплуатации изделия.
- Данный электроприбор предназначен для использования в бытовых условиях и может применяться в квартирах, загородных домах или в других подобных условиях непрямой эксплуатации. Промышленное или любое другое нецелевое использование устройства будет считаться нарушением условий надлежащей эксплуатации изделия. В этом случае производитель не несет ответственности за возможные последствия.
- Не рекомендуется эксплуатация прибора на открытом воздухе: попадание влаги или посторонних предметов внутрь корпуса устройства может привести к его серьезным повреждениям.
- ЗАПРЕЩАЕТСЯ погружать корпус прибора в воду и помещать его под струю воды!**
- Прибор не предназначен для использования лицами (включая детей) с пониженными физическими, психическими или умственными способностями или при отсутствии у них опыта или знаний, если они не находятся под контролем или не проконсультированы об использовании прибора лицом, ответственным за их безопасность. Дети должны находиться под присмотром для недопущения игры с прибором.
- Запрещены самостоятельный ремонт прибора или внесение изменений в его конструкцию. Ремонт прибора должен производиться исключительно специалистами авторизованного сервис-центра. Непрофессионально выполненная работа может привести к поломке прибора, травмам и повреждению имущества. **ВНИМАНИЕ!** Запрещено использование прибора при любых неисправностях.

### Технические характеристики

Модель	SkySmoke RSS-61S
Электропитание	3 В ===
Источник питания	1 × CR123A
Тип управления	электронный, дистанционный (технология Ready for Sky)
Стандарт передачи данных	Bluetooth v4.0
Поддержка на операционных системах	iOS, Android
Материал корпуса	пластик
Индикация	светодиодная
Датчик температуры	есть
Диапазон рабочих температур	от -10 до 50°C
Габаритные размеры	Ø102 × 42 мм
Вес нетто	~112 г

### Комплектация

Умный датчик дыма	1 шт.
Элемент питания CR123A	1 шт.
Поворотное крепление для стены	1 шт.
Комплект крепежных элементов	1 шт.
Руководство по эксплуатации	1 шт.

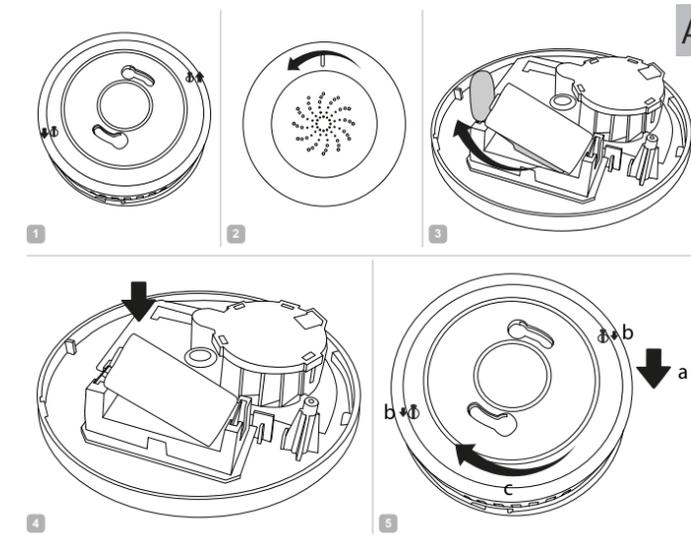
*Производитель имеет право на внесение изменений в дизайн, комплектацию, а также в технические характеристики изделия в ходе постоянного совершенствования своей продукции без дополнительного уведомления об этих изменениях. В технических характеристиках допускается погрешность ±10%.*

### Устройство модели A1

- Корпус
- Кнопка управления с индикатором
- Крепление
- Комплект крепежных элементов

## I. ПЕРЕД НАЧАЛОМ ИСПОЛЬЗОВАНИЯ

Аккуратно достаньте изделие и его комплектацию из упаковки. Удалите все упаковочные материалы и рекламные наклейки.

**A2**

**Обязательно сохраните на месте предупреждающие наклейки, наклейки-указатели (при наличии) и табличку с серийным номером изделия на его корпусе!** После транспортировки или хранения при низких температурах необходимо выдержать прибор при комнатной температуре не менее 2 часов перед включением. Удостоверьтесь, что элемент питания установлен в прибор правильно, с соблюдением полярности. Удалите защитную пленку (см. **A2**). Индикатор на приборе мигнет.

**При установке элемента питания руки и устройство должны быть сухими. ВНИМАНИЕ!** Элемент питания, входящий в комплект поставки, предназначен только для проверки работоспособности изделия. Для продолжительной работы прибора рекомендуется приобрести новый элемент питания.

*Если элемент питания разряжен (уровень напряжения 2,6 В и ниже), прибор будет подавать звуковые сигналы каждые 60 секунд.*

Установка крепления приведена на схеме **A3**.

## II. ЭКСПЛУАТАЦИЯ ПРИБОРА

В случае повышенных температуры и задымленности включится встроенная сирена, датчик передаст данные в мобильное приложение.

**В режиме тревоги индикатор горит постоянно. Если источник задымленности устранен, сирена отключится спустя 4 минуты.** Чтобы отключить сирену, нажмите кнопку управления.

Умный датчик дыма может работать в комплекте с умным центром управления SkyCenter RSC-115 или SC-100S, который выступает мостом между приборами R4S у вас дома и вашим мобильным устройством.

- Загрузите программу Ready for Sky из магазина приложений App Store или Google Play (в зависимости от операционной системы используемого устройства) на свой смартфон или планшет.
- Минимальную поддерживаемую версию операционной системы уточняйте на официальном сайте компании [www.redmond.com.ru](http://www.redmond.com.ru) или в описании к приложению в магазинах App Store и Google Play.
- Включите функцию Bluetooth на мобильном устройстве.
- Запустите приложение Ready for Sky, создайте аккаунт и следуйте появляющимся на экране подсказкам.
- Нажмите и удерживайте кнопку управления на приборе, пока индикатор не мигнет. Отпустите кнопку – индикатор начнет мигать.
- По окончании синхронизации индикатор дважды мигнет, перейдет в активный режим и будет мигать раз в 60 секунд.

**Если в течение 30 секунд соединения с мобильным устройством не будет установлено, индикатор мигнет и погаснет. Повторите попытку. Для обеспечения стабильной связи прибор должен находиться не более чем в 15 метрах от мобильного устройства. Для получения уведомлений о работе прибора на большем расстоянии воспользуйтесь умным центром управления SkyCenter RSC-115 или SC-100S.**

Для отключения возможности дистанционного управления прибором нажмите и удерживайте кнопку управления около 10 секунд, пока индикатор не загорится. Отпустите кнопку – индикатор погаснет.

### Самостоятельное тестирование

- Перед началом тестирования нажмите на кнопку управления и установите элемент питания.
- После того как включится встроенная сирена и индикатор загорится красным, отпустите кнопку.

**Если во время тестирования нажать на кнопку управления, индикатор погаснет. Отпустите кнопку – он снова загорится. Если во время тестирования датчик реагирует на дым или повышение температуры, индикатор начнет мигать. Если источник задымленности устранен, индикатор погаснет.**

Прибор выйдет из режима тестирования, если не нажимать на кнопку управления в течение 60 секунд.

## III. УХОД ЗА ПРИБОРОМ

Очищайте корпус изделия мягкой влажной салфеткой или губкой.

**ЗАПРЕЩАЕТСЯ погружать корпус прибора в воду или помещать его под струю воды! ЗАПРЕЩАЕТСЯ использование при очистке прибора грубых салфеток или губок, абразивных паст. Также недопустимо использование любых химически агрессивных веществ.**

### Хранение и транспортировка

Храните прибор в сухом вентилируемом месте вдали от нагревательных приборов и попадания прямых солнечных лучей. При транспортировке и хранении запрещается подвергать прибор механическим воздействиям, которые могут привести к повреждению прибора и/или нарушению целостности упаковки. Необходимо беречь упаковку прибора от попадания воды и других жидкостей.

## IV. ПЕРЕД ОБРАЩЕНИЕМ В СЕРВИС-ЦЕНТР

Неисправность	Возможная причина	Способ устранения
Прибор не работает	Емкость элемента питания иссякла	Замените элемент питания согласно разделу «Перед началом использования»
Попытка синхронизации не удалась	Отключена функция Bluetooth на мобильном устройстве	Включите функцию Bluetooth на мобильном устройстве
	Приложение Ready for Sky на мобильном устройстве не активно	Откройте приложение Ready for Sky на мобильном устройстве
	Синхронизируемые устройства находятся слишком далеко	Синхронизируемые устройства должны находиться в пределах 15 метров друг от друга

**В случае если неисправность устранить не удалось, обратитесь в авторизованный сервисный центр.**

**Внимание!** В случае возникновения какого-либо сбоя в работе приложения Ready for Sky обращение в сервисный центр не обязательно. Обратитесь в службу технической поддержки REDMOND и получите консультацию наших специалистов по устранению ошибки и/или сбоя в работе Ready for Sky. Ваши предложения и замечания по работе приложения будут учтены при очередном обновлении. Контактные данные службы поддержки пользователей продукции REDMOND в вашей стране можно найти на сайте [www.redmond.com.ru](http://www.redmond.com.ru). Вы также можете получить помощь, заполнив на данном сайте форму обратной связи.

## V. ГАРАНТИЙНЫЕ ОБЯЗАТЕЛЬСТВА

На данное изделие предоставляется гарантия сроком на 12 месяцев с момента приобретения. В течение гарантийного периода изготовитель обязуется устранить путем ремонта, замены деталей или замены всего изделия любые заводские дефекты. Гарантия вступает в силу только в том случае, если дата покупки подтверждена печатю магазина и подписью продавца на оригинальном гарантийном талоне. Настоящая гарантия признается лишь в том случае, если изделие применялось в соответствии с руководством по эксплуатации, не ремонтировалось, не разбиралось и не было повреждено в результате неправильного обращения с ним, а также сохранена полная комплектность изделия. Данная гарантия не распространяется на естественный износ изделия и расходные материалы (батареи питания и т.д.). Срок службы изделия и срок действия гарантийных обязательств на него исчисляются со дня продажи или с даты изготовления изделия (в случае, если дату продажи определить невозможно).

Дату изготовления прибора можно найти в серийном номере, расположенном на идентификационной наклейке на корпусе изделия. Серийный номер состоит из 13 знаков. 6-й и 7-й знаки обозначают месяц, 8-й – год выпуска устройства.

0	0	0	0	0	1	1	2	3	3	3	3	3
1 – месяц производства (01 – январь, 02 – февраль, ... 12 – декабрь)						2 – год производства (1 – 2011 г., 2 – 2012 г. ... 0 – 2020 г.)						
3 – серийный номер модели												

Установленный производителем срок службы прибора составляет 3 года со дня его приобретения при условии, что эксплуатация изделия производится в соответствии с данным руководством и применимыми техническими стандартами.

**Упаковку, руководство пользователя, а также сам прибор необходимо утилизировать в соответствии с местной программой по переработке отходов. Не выбрасывайте такие изделия вместе с обычным бытовым мусором.**

## VI. УСЛОВИЯ ГАРАНТИЙНОГО ОБСЛУЖИВАНИЯ

Данная программа несет гарантийные обязательства в течение 12 месяцев со дня продажи товара. Сроки действительны только при соблюдении клиентом условий гарантийного обслуживания. Настоящая гарантия не распространяется на изделия, используемые в промышленных и/или коммерческих целях.

При покупке проследите, чтобы продавец правильно заполнил гарантийный талон, указал серийный номер аппарата, дату продажи, поставил печать, а также подписал продавца.

Проверьте изделие, комплектность, техническое состояние, ознакомьтесь с условиями гарантии и поставьте свою подпись. Не допускайте вносить изменения, стирать или переписывать данные, указанные в гарантийном талоне.

Гарантия не распространяется на изделия с повреждениями, вызванными:

- неправильной эксплуатацией, небрежным обращением, неправильным подключением, несоблюдением прилагаемого руководства;
- механическими, тепловыми и иными повреждениями, возникшими по причине неправильной эксплуатации, небрежного отношения или несчастного случая; несвоевременной очисткой фильтров, пылесборников и других частей и аксессуаров, требующих периодической очистки и замены;
- попаданием внутрь посторонних предметов, жидкостей, насекомых, грызунов и т.д.;
- повреждением электрических шнуров;
- подключением в сеть с напряжением, отличным от указанного в правилах эксплуатации на данное изделие, или с несоответствием стандартным параметрам питающей сети;
- неквалифицированным ремонтом и другими вмешательствами, повлекшими изменения конструкции изделия;
- действием непреодолимой силы (пожар, наводнение, молния и др.);
- воздействием высоких внешних температур на нетермостойкие части изделия;
- изменением, удалением или неразборчиво напечатанным серийным номером.

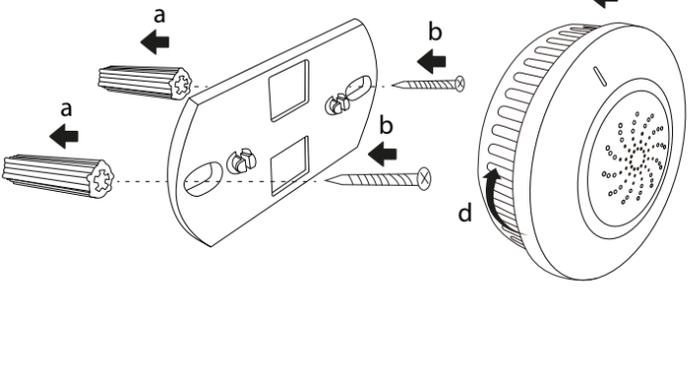
**Гарантия не распространяется на узлы, механизмы и аксессуары, имеющие естественный срок износа. В соответствии с руководством по эксплуатации под действие гарантии не подпадают работы по периодическому обслуживанию прибора.**

**Адрес организации, уполномоченной на принятие претензий от покупателя и производящей ремонт и техническое обслуживание товара: 195027, РФ, г. Санкт-Петербург, ул. Шелетовская, д. 1, 000 «Ра сервис». Тел.: 8(812)740-16-28.**

**Информацию о наличии сервисных центров в вашем регионе и стране можно уточнить на сайте: [www.redmond.com.ru/services](http://www.redmond.com.ru/services).**

**Служба поддержки пользователей в России: тел. 8-800-200-77-41 (звонок по России бесплатный).**

**Служба поддержки пользователей в Республике Беларусь: тел. 8-820-007-10-211 (звонок по Республике Беларусь бесплатный).**

**A3**

Щоб вимкнути сирену, натисніть кнопку управління. Розумний датчик диму може працювати в комплекті з розумним центром управління SkyCenter RSC-115 або SC-100S, що виступає мостом між приладами R4S у вас вдома і вашим мобільним пристроєм.

1. Завантажте додаток Ready for Sky з магазину додатків App Store або Google Play (залежно від операційної системи використовуваного пристрою) на свій смартфон або планшет.

**Мінімальну підтримувану версію операційної системи уточніть на офіційному сайті компанії [www.redmond.com.ru](http://www.redmond.com.ru) або в описі до додатка в магазинах App Store і Google Play.**

- Увімкніть функцію Bluetooth на мобільному пристрої.
- Запустіть додаток Ready for Sky, створіть аккаунт і дотримуйтеся підказок, що з'являються на екрані.
- Натисніть і утримуйте кнопку управління на приладі, поки індикатор не блимне. Відпустіть кнопку – індикатор почне блимати.
- Після закінчення синхронізації індикатор двічі блимне, перейде в активний режим і буде блимати раз в 60 секунд.

**Якщо протягом 30 секунд з'єднання з мобільним пристроєм не буде встановлено, індикатор двічі блимне червоним і згасне. Повторіть спробу. Для забезпечення стабільного з'єднання розумний центр управління повинен знаходитися не більше ніж в 15 метрах від побутових приладів, що підключаються до нього. Для отримання повідомлень про роботу приладу на більшій відстані скористайтесь розумним центром управління SkyCenter RSC-115 або SC-100S.**

Для відключення можливості дистанційного керування приладом натисніть і утримуйте кнопку керування близько 10 секунд, поки індикатор не засвітиться. Відпустіть кнопку – індикатор згасне.

### Самостійне тестування

Перед початком тестування натисніть на кнопку управління та встановіть елемент живлення (див. розділ «Перед початком використання»). Після того як включиться вбудована сирена та індикатор загориться червоним, відпустіть кнопку.

**Якщо під час тестування натиснути на кнопку управління, індикатор згасне. Відпустіть кнопку – він знову засвітиться. Якщо під час тестування датчик реагує на дим або підвищення температури, індикатор почне блимати. Якщо джерело задимлення усунуто, індикатор згасне.**

Прилад вийде з режиму тестування, якщо не натискати на кнопку управління протягом 60 секунд.

## III. ДОГЛЯД ЗА ПРИЛАДОМ

Протирайте корпус приладу вологою м'якою тканиною.

**ЗАБОРОНЯЄТЬСЯ занурювати корпус приладу у воду або поміщати його під струмінь води! ЗАБОРОНЯЄТЬСЯ використання під час очищення приладу грубих серветок або губок, абразивних паст. Також не можна використовувати будь-які хімічно агресивні або інші речовини.**

### Зберігання та транспортування

Зберігайте прилад у сухому вентильованому місці подаль від нагрівальних приладів і прямих сонячних променів. Під час транспортування та зберігання забороняється піддавати прилад механічному впливу, який може призвести до пошкодження пристрою та/або порушення цілісності упаковки. Необхідно бергти упаковку приладу від потрапляння води й інших рідин.

## IV. ПЕРЕД ЗВЕРНЕННЯМ ДО СЕРВИС-ЦЕНТРУ

Неисправность	Можливі причини	Спосіб усунення
Прилад не працює	Емність елемента живлення вичерпалася	Замініть елемент живлення
	Вимкнено функцію Bluetooth на мобільному пристрої	Увімкніть функцію Bluetooth на мобільному пристрої
Спроба синхронізації не удалась	Додаток Ready for Sky на мобільному пристрої не активний	Відкрийте додаток Ready for Sky на мобільному пристрої
	Прилад та мобільний пристрій знаходяться дуже далеко один від одного	Переконатися, що дистанція між пристроями не перевищує 15 метрів

**У разі, якщо несправність усунути не вдалося, зверніться до авторизованого сервісного центру.**

**УВАГА!** У разі виникнення будь-якого збою в роботі додатка Ready for Sky звернення до сервісного центру не обов'язкове. Зверніться до служби технічної підтримки REDMOND і отримайте консультацію наших фахівців із усунення проблеми та збою в роботі Ready for Sky. Ваші пропозиції та зауваження щодо роботи додатка буде враховано під час чергового оновлення. Контактні дані служби підтримки користувачів продукції REDMOND у вашій країні можна знайти на сайті [www.redmond.com.ru](http://www.redmond.com.ru). Ви також можете отримати допомогу, заповнивши на даному сайті форму зворотного зв'язку.

## V. ГАРАНТІЙНІ ЗОБОВ'ЯЗАННЯ

На даний виріб надається гарантія терміном на 12 місяців з моменту придбання. Протягом гарантійного періоду виготовлено зобов'язується усунути шляхом ремонту, заміни деталей або заміни усього виробу будь-які заводські дефекти. Гарантія набирас сили тільки в тому випадку, якщо дата покупки підтверджена печатюю магазину і підписом продавця на оригінальному гарантійному талоні. Дійсною гарантія визнається лише в тому випадку, якщо виріб застосовувався відповідно до інструкції з експлуатації, не ремонтувався, не розбирался і не був пошкоджений в результаті неправильного поводження з ним, а також збережена повна комплектність виробу. Дану гарантію не поширюється на природний знос виробу і видають матеріали (батареї живлення і т.д.). Термін служби виробу і термін дії гарантійних зобов'язань на нього обчислюються з дня продажу або з дати виготовлення виробу (у випадку, якщо дата продажу визначити неможливо).

Дату виготовлення приладу можна знайти в серийном номері, розташованому на ідентифікаційній наклейці на корпусі виробу. Серійний номер складається з 13 знаків. 6-й і 7-й знаки позначають місяць, 8-й – рік випуску пристрою.

0	0	0	0	0	1	1	2	3	3	3	3	3
1 – місяць виробництва (01 – січень, 02 – лютий, ... 12 – грудень)						2 – рік виробництва (1 – 2011 р., 2 – 2012 р. ... 0 – 2020 р.)						
3 – серийний номер моделі												

Встановлений виробником термін служби приладу складає 3 роки з дня його придбання за умови, що експлуатація виробу здійснюється відповідно до цієї інструкції і застосованих технічних стандартів.

**Упаковку, посібник користувача, а також сам прилад необхідно утилізувати відповідно до місцевої програми з переробки відходів. Не викидайте такі вироби разом зі звичайним побутовим сміттям.**

## VI. УМОВИ ГАРАНТІЙНОГО ОБСЛУГОВУВАННЯ

Ця програма несе гарантію зобов'язання впродовж 12 місяців з дня продажу товару або з дати виготовлення виробу (у випадку, якщо дату продажу визначити неможливо). Терміни дієсної тільки при дотриманні клієнтом умов гарантійного обслуговування. Справжня гарантія не поширюється на вироби, що використовуються з промисловою і/або комерційною метою.

Під час продажу простежте, щоб продавець правильно заповнив гарантійний талон, вказав серийний номер апарату, дату продажу, поставив печатку, а також підпис продавця. Перевірте виріб, комплектність, технічний стан, ознайомтеся з умовами гарантії та поставте свій підпис.

Не дозволяється вносити зміни, стирати або переписувати дані, зазначені в гарантійному талоні. Гарантія не поширюється на вироби з ушкодженнями, викликаними:

- неправильною експлуатацією, недбалі користуванням, неправильним підключенням, недотриманням доданої інструкції;
- механічними, тепловими і іншими ушкодженнями, що виникли унаслідок неправильної експлуатації, недбалого користування або нещасного випадку;

## UKR

**Перед початком використання уважно прочитайте інструкцію з експлуатації і збережіть її як довідник. Правильне використання приладу значно продовжить термін його служби.**

**Заходи безпеки та інструкції, що вистяються в процесі побітки, не охоплюють всі можливі ситуації, які можуть виникнути в цьому експлуатації приладу. Під час використання пристрою користувач повинен керуватися здоровим глуздом, бути обережним і уважним.**

## ЗАХОДИ БЕЗПЕКИ

- Виробник не несе відповідальності за пошкодження, спричинені недотриманням вимог щодо техніки безпеки та правил експлуатації виробу.
- Даний електроприлад призначений для використання в побутових умовах і може застосовуватися в квартирах, заміських будинках або в інших подібних умовах непромислової експлуатації. Промислове або будь-яке інше нецільове використання пристрою вважатиметься порушенням умов належної експлуатації виробу. У цьому випадку виробник не несе відповідальності за можливі наслідки.
- Забороно експлуатацію приладу на відкритому повітрі: потрапляння вологи або сторонніх предметів всередину корпусу пристрою може призвести до його серйозних пошкоджень.

**ЗАБОРОНЯЄТЬСЯ занурювати корпус приладу у воду або поміщати його під струмінь води!**

- Даний прилад не призначений для використання людьми (в тому числі дітьми), в яких є фізичні, нервові або психічні відхилення або брак досвіду та знань, за винятком випадків, коли за такими особами здійснюється нагляд або проводяться їхні інструктаж щодо використання даного приладу особою, що відповідає за їхню безпеку. Необхідно наглядати за дітьми, щоб не допустити їхніх ігор із приладом, його комплектуючими, а також заводською упаковкою. Очищення й обслуговування пристрою не мають виконувати діти без нагляду дорослих.
- Забороно самостійний ремонт приладу або внесення змін до його конструкції. Ремонт приладу має здійснюватися винятково фахівцем авторизованого сервіс-центру. Некваліфіковано виконана робота може призвести до поломи приладу, травм і пошкодження майна.

**УВАГА!** Заборонено використання приладу за будь-яких несправностей.

### Технічні характеристики

Модель	SkySmoke RSS-61S
Електроживлення	3 В ===
Джерело живлення	1 × CR123A
Тип управління	електронний, дистанційний (Ready for Sky)
Стандарт передачі даних	Bluetooth v4.0
Підтримка на операційних системах	iOS, Android
Матеріал корпусу	пластик
Індикація	світлодіодна
Датчик температури	є
Діапазон робочих температур	від -10 до 50°C
Габаритні розміри	Ø102 × 42 мм
Вага нетто	~112 г

### Комплектація

Розумний датчик диму	1 шт.
Елемент живлення CR123A	1 шт.
Поворотне кріплення для стіни	1 шт.
Комплект кріпильних елементів	1 шт.
Інструкція з експлуатації	1 шт.

**Виробник має право на внесення змін до дизайну, комплектації, а також до технічних характеристик виробу під час вдосконалення своєї продукції без додаткового повідомлення про ці зміни. У технічних характеристиках допускається похибка ±10%.**

### Будова приладу A1

- Корпус
- Кнопка управління з індикатором
- Кріплення
- Комплект кріпильних елементів

## I. ПЕРЕД ПОЧАТКОМ ВИКОРИСТАННЯ

Аккуратно дістаньте виріб і його комплектуючі з коробки. Видаліть усі пакувальні матеріали та рекламні наклейки.

**Обов'язково збережіть на місці застережні наклейки, наклейки-показкички (за наявності) і табличку з серийним номером виробу на його корпусі!**

Після транспортування або зберігання за низькою температурою необхідно витримати прилад за кімнатної температури не менше ніж 2 години перед увімкненням.

Переконатися, що елементи живлення встановлено в прилад і дотриманням полярності. Видаліть захисну плівку (див. **A2**). Індикатор на приладі блимне.

**Під час встановлення елемента живлення руки та пристрій мають бути сухими. УВАГА!** Елемент живлення, що входить до комплексу поставки, призначений тільки для перевірки працездатності виробу. Для тривалої роботи приладу необхідно (або бажано) придбати новий елемент живлення.

**Якщо елемент живлення заряджений (рівень напруги 2,6 В і вище), будуть лунати звукові сигнали кожні 60 секунд.**

Варіанти встановлення приладу наведені на схемі **A3**.

## II. ЕКСПЛУАТАЦІЯ ПРИЛАДУ

У разі підвищеної температури і задымленості включиться вбудована сирена, датчик передасть дані в мобільний додаток.

- несвоечасним чищенням фільтрів, пилососників і інших частин і аксессуарів, що вимагають періодичного чищення і заміни;
- попаданням всередину сторонніх предметів, рідин, комах, гризунів і так далі;
- ушкодженням електричних кабелів;
- підключенням в мережу з напругою, що відрізняється від вказаної в правилах експлуатації до цього приладу, або з невідповідністю стандартним параметрам мережі живлення;
- некваліфікованим ремонтом і іншими втручаннями, що спричинили зміни конструкції виробу;
- діями нездоланної сили (пожежа, повінь, блискавка та ін.);
- дією високим зовнішнім температур на нерестомості частини виробу;
- зміною, виваленням або нерозбиранням надрукованим серійним номером.

**Гарантія не поширюється на вузли, механізми і аксесуари, що мають природний термін зносу** (шкіткі для пилососів, металеві чаші мультиварок і форми для випікання з антипригарними покриттями, сітка-ніж для соковижималок, ножі, мішкі-пилосібрилки, змінні фільтри, шампуні, рідини і так далі), а також акумуляторні джерела живлення і батареї живлення. Відповідно до посібника з експлуатації, під дію гарантії не потрапляють роботи з періодичного обслуговування приладу.

**Інформація про наявність сервісних центрів у вашому регіоні можна уточнити на сайті** <https://redmond.company/ua/service/>.

## KAZ

*Пайдаланар алдында пайдалану бойынша нұсқаулықты мұқият оқып шығыңыз да, оны анықтамалық ретінде сақтап қойыңыз. Аспапты дұрыс пайдалану оның қызметінің мерзімін ұзартады.*

**Бұл нұсқаулықтағы қауіпсіздік шаралары мен нұсқаулар құралды қолдану кезінде тұтындау мүмкін барлық жағдайларды қамтымайды. Бұл құрылғымен жұмыс кезінде қолданушы ақылға сүйеніп, абай әрі мұқият болуы тиіс.**

## САҚТАҢ ШАРАЛАРЫ

- Өндіруші қауіпсіздік техникасының талаптарын және бұйымды пайдалану ережелерін сақтамаудан туындаған зақымдар үшін жауап бермейді.
- Бұл электр аспап тұрмыстық жағдайларда қолданылған құрылғы болып табылады және патерлерде, қала сыртындағы үйлерде немесе өнеркәсіптік емес пайдаланудың басқа жағдайларында қолданыла алады. Құрылғыны өнеркәсіптік немесе кез келген басқа мақсатсыз пайдалану бұйымды дұрыс пайдалану шарттарын бұзу болып табылады. Бұл жағдайда өндіруші ықтимал салдарлар үшін жауап бермейді.
- Аспапты ашық ауада пайдалануға тыйым салынады: құрылғы корпусының ішіне су керемесе бөгде заттардың түсуі оны қатты зақымдауы мүмкін.
- Аспап корпусын суға батыруға немесе оны су ағынына салуға ТЫЙЫМ САЛЫНАДЫ!*
- Бұл аспап физикалық, жүйке немесе психикалық ауытқулары бар немесе тәжірибесі мен білімі жетіспейтін адамдардың (оның ішінде балалардың) қолдануына арналмаған, мұндай тұлғалар қадағаланып, олардың қауіпсіздігі үшін жауап беретін тұлға осы аспапты қолдануға қатысты нұсқау жасалған жағдайлардан басқа. Балалардың аспаппен, оның жинақтаушыларымен, сонымен қатар зауыттық орамымен ойнауына жол бермеу мақсатында қадағалап отыру қажет. Құрылғыны тазалау және қызмет көрсетуді балалар ерекшелердің қарауысыз жасамауы тиіс.
- Аспапты өздігіңізбен жөндеуге немесе құрылымына өзгеріс енгізуге тыйым салынады. Қызмет көрсету және жөндеуде бойынша барлық жұмыстарды авторландырылған сервис-орталық жасауы керек. Біліксіз жасалған жұмыс аспаптың бұзылуына, жаракат пен мүлік зақымдануына әкеліп соқтыруы мүмкін.
- HAZAR AУДАРЫҢЫЗ!* Аспапты қыз келген ақуларда пайдалануға тыйым салынады.

##### Техникалық сипаттамалар

Үлгі  .....SkySmoke RSS-61S
Электрлік қорек.....3 В
====
Қоректену көзі  .....1 × CR123A
Басқару түрі  .....электрондық, қашықтықтан (Ready for Sky)
Деректерді беру стандарты  .....Bluetooth v4.0
Операциялық жүйелерінде қолдау  .....iOS, Android
Корпусының материалы  .....пластик
Индикациясы  .....светодиодтік
Температура қадағасы  .....бар
Жұмыс температураларының диапазоны  .....−10 тан 50°С дейін
Ғабаритті өлшемдер  .....Ø102 × 42 мм
Таза салмақ  .....112 г

##### Жинақ

Ақылды түтін датчигі.....1 дана
CR123A күат көзі элементтері.....1 дана
Қабырғаға арналған айналымы бөкітпе.....1 дана
Бөкіту элементтерінің жиынтығы.....1 дана
Пайдалану жөніндегі нұсқаулық.....1 дана

*Өндіруші келесі өзгерістер туралы қосымша хабарландырусыз өз өнімдерін жетілдіру барысында дизайнға, жинақталуға, сонымен қатар бұйымның техникалық сипаттамаларына өзгерістер енгізуге құқылы. Техникалық сипаттамаларда ±10% қателікке жол беріледі.*

##### Аспаптың құрылымы А1

- Корпус
- Индикаторымен бірге басқару пернесі
- Бөкітпе
- Бөкіту элементтерінің жиынтығы

## I. ПАЙДАЛАНА БАСТАУ АЛДЫНДА

Бұйым мен оның құрамдастарын қоратпан абайлап шығарыңыз. Барлық орау мате-риалдары мен жарнамалық жапсырмаларды алып тастаңыз.

**Заполняется фирмой-продавцом /** Заповнюється фірмою-продавцем / Сатушы фирма толтырады / To be filled out by the company of the seller

**Гарантийный талон №/** Гарантийний талон №/ № кепілдік талон / Warranty service coupon №

**Вид техники /** Вид техніки / Техниканың түрі / Appliance

<b>Дата продажи /</b> Дата продажу / Сатылған күні / Purchase date	<b>Серийный номер /</b> Серийний номер / Сериялық нөмір / Serial Article Number
<b>Фирма-продавец /</b> Фірма-продавець / Сатушы фирма / Company of the seller	<b>Модель /</b> Модель / Үлгі / Model /
<b>Подпись продавца /</b> Підпис продавця / Сатушының қолы / Seller’s Signature	<b>Печать фирмы-продавца /</b> Печатка фірми-продавця / Сатушы фирма-ның мөрі / Impress of the Company of the Seller
<b>Изделие надлежащего качества, укомплектовано, технически исправно, претензий не имею. С условиями гарантии ознакомлен.</b>	<b>Подпись покупателя /</b> Підпис покупця / Сатып алушының қолы / Customer’s signature
Прилад належної якості, укомплектовано, технічно справний, претензій не маю. З умовами гарантії ознайомлений.	
Бұйымның сапасы жарамды, жинақталған, техникалық жөн, шағымым жоқ. Кепілдік шарттарымен таныстым.	
The appliance is of appropriate quality, in complete set and in full order. I have no claims, and have been acquainted with the warranty service terms and conditions.	

*Корпустағы ескертетін жапсырма, жапсырма-көрсеткіш (бар болса) және бұйымның сериялық нөмірі бар кестелінің орнында міндетті түрде сақтаныңыз! Тасымалдау немесе төмен температураларда сақтанған соң аспапты қосар алдында кем десеңде 2 сағатқа бөлме температурасында ұстау керек.*

Коректендіру элементтерінің құралға қарама-қарсылықты сақтап орнатылғанына көз жеткізіңіз. Қорғаныс қабықшасын алып тастаңыз (А2 қараңыз). Аспаптағы ин-дикатор жыпылықтайды.

*Коректендіру элементтерін орнату кезінде қолдарыңыз және құрылғы құрғақ болуы тиіс.*

*HAZAR AУДАРЫҢЫЗ!* Жеткізу кешеніне кіретін құат көзінің элементі бұйымның жұмыс қабілеттілігін тексеруге ғана арналған. Аспаптың үздіксіз жұмысы үшін жеңе құат көзінің элементін сатып алу ұсынылады.

*Егер батарея заряды таусылса (кернеу деңгейі 2,6 В және одан төмен), құрылғы әр 60 секунд сайын сигнал береді.*

Аспапты орнату нұсқалары А3 сұлбасында келтірілген.

## II. ҚҰРАЛДЫ ПАЙДАЛАНУ

Жоғары температуралар және түтінделу кіріктірілген сирена қосылады, құрал мәліметтерді ұялы құрылғыға береді.

*Ескерту режимінде индикатор тұрақты түрде жанады.*

*Түтін көзі жойылса, сирена 4 минуттан кейін өшеді.*

Сиренаны өшіру үшін басқару түймесін басыңыз. Ол Сіздің үйіңіздегі R4S аспаптары мен Сіздің мобиледі құрылғыңыздың арасында байланыстырушы бола отырып, SkyCenter RSC-11S немесе SC-100S ақылды басқару орталығымен бірлесіп жұмыс істей алады.

- Өзіңіздің планшетіңізге немесе смартфоныңызға (қолданылатын құрылғының операциялық жүйесіне байланысты) App Store немесе Google Play қосымшалар дүкенінен Ready for Sky қосымшасын жүктеңіз.

*Минималды қолдатылған операциялық жүйені компанияның www.redmond.company ресми сайтында немесе App Store және Google Play дүкендеріндегі қосымшаның сипаттамасынан анықтаңыз.*

- Ұялы құрылғыда Bluetooth функциясын қосыңыз.
- Ready for Sky қосымшасын іске қосыңыз, аккаунтты жасаңыз және экрандағы көмекші сөздерді орындап отырыңыз.
- Ready for Sky қосымшасын іске қосыңыз, сонымен қатар аспаптың жасаңыз және экрандағы көмекші сөздерді орындап отырыңыз.
- Индикатор жыпылықтағанша құралдағы басқару батырмасын басыңыз және басып тұрыңыз. Батырманы жіберіңіз – индикатор жыпылықтай бастайды.
- Синхрондау аяқталғанда индикатор екі рет жыпылықтайды, белсенді режимге өтеді және 60 секунд сайын жыпылықтайды.

*Егер 30 секундтың ішінде мобилді құрылғымен қосылу орнатылмайтын болса, индикатор екі рет қызыл түспен жыпылықтайды және одан кейін сөнеді. Әрекетті қайталаныз.*

*Тұрақты қосылтыс қамтамасыз ету үшін ақылды басқару орталығы оған қосылатын тұрмыс құралдарынан 15 метрден көп емес қашықтықта болуы тиіс. Құрал жұмыс тұралы үлкен қашықтықтан хабарлама алу үшін SkyCenter RSC-11S немесе SC-100S ақылды басқару орталығын қолданыңыз.*

Құралды қашықтықтан басқару мүмкіндігін сөндіру үшін индикатор жанғанға дейін басқару батырмасын басыңыз және шамамен 10 секунд бойында басып тұрыңыз. Батырманы жіберіңіз – индикатор сөнеді.

##### Өздігінен тесілеу

- Тексеруді бастамас бұрын, басқару түймесін басып, батареяны орнатыңыз («Пайдалану және сақтау алдында» бөлімін қараңыз).
- Кіріктірілген сиреналар қосылғаннан кейін индикатор қызыл түспен жанады, түймені босатыңыз.

*Егер тексеру кезінде басқару батырмасын босансыз, көрсеткіш өшеді. Түймешікті босатыңыз - ол қайталану жанады.*

*Егер тексеру кезінде батпич түтініге немесе сынақ кезінде температура кө-терілуіне жауап берсе, индикатор жыпылықтай бастайды. Егер түтін көзі жойылса, индикатор өшеді.*

Басқару түймесін 60 секунд басып тұрмасаңыз, құрал сынақ режимінен шығады.

## III. АСПАП КҮТІМІ

Құралдың тұрқын жұмсақ матамен сүртіп отырыңыз.

*Аспап корпусын суға батыруға немесе су ағынына түсіруге ТЫЙЫМ САЛЫНАДЫ!* Аспапты тазалағанда қатты майлықты немесе губканы, абразивті пастаны пайдалануға ТЫЙЫМ САЛЫНАДЫ. Сонымен қатар, кез келген химиялық әсерсіздігі немесе заттар үшін қолдануға басқа заттарды пайдалануға болмайды.

##### Сақтау және тасымалдау

Құралды құрғақ желденетін жерде жылыту аспаптарынан алыс және тікелей күн сәулелерден алыс сақтаңыз.

Тасымалдау және сақтау кезінде құралдың зақымдануына және/немесе орамының бүтіндігіне әкелуі мүмкін құралды механикалық әсерлерге ұшартуға тыйым салы-нады.

Құралдың орамасын су мен басқа да сұйықтықтардан сақтау қажет.

## IV. СЕРВИС-ОРТАЛЫҚҚА ЖОЛЫҒАР АЛДЫНДА

Ақаулық	Мүмкін болатын себептері	Жою әдістері
Құрал іске қосылма йтүр	Құрал электр желісіне қосылмаған	Құралды электр желісіне қосыңыз
	Ұялы құрылғыда Bluetooth функ-циясы ажыратылған	Ұялы телефонда Bluetooth функ-циясын қосыңыз
Синхронизациялау әрекеті сәтсіз болды	Ұялы құрылғыда Ready for Sky қосымшасы белсенді емес	Ұялы құрылғыдағы Ready for Sky қосымшасын ашыңыз
	Құрал пен мобилдік құрылғы бір бірінен өте алыс жерде болады	Құрылғылардың арасындағы қашықтықтың радио-сигналдың өтуі үшін 15 метрден аспайтынына

*Егер қателікті дұрыстау алмасаныз, авторизацияланған сервистік орталыққа жүейіңіз. HAZAR AУДАРЫҢЫЗ!* Ready for Sky қосымшасының жұмысында қандай-да бір істен шығу орын алған кезде сервистік орталыққа жүейу міндетті емес. REDMOND техникалық қолдау қызметіне барыңыз және Ready for Sky жұмысындағы істен шығу және/немесе қателіктерді жою бойынша біздің мамандардан кеңес алыңыз. Сіздің ұсыныстарыңыз бар қрсыдашының жұмысы жөніндегі ескертулеріңіз кезекті жарату кезінде ескерілетін болады. Сіздің өліңіздегі REDMOND өнімінің пайдаланушыларын қолдау қызметінің байланыс мәліметтерін [www.redmond.company](http://www.redmond.company) сайтынан қарауға болады. Сізге осы сайттағы кері байланыс нысанын таптыру отырып көмекті алуға болады.

## V. КЕПІЛДІКТІ МІНДЕТТЕМЕЛЕР

Осы бұйымға сатып алынған сәттен 12 ай мерзіміне кепілдік беріледі. Кепілдік кезеңі ішінде дайындаушы жөндеу, бөлшектерді ауыстыру немесе барлық бұйымды ауыстыру жолымен кез келген зауыттық ақауларды жоюға міндеттенеді. Кепілдік тек сатып алу күні түпнұсқалық кепілдік талонында дүкен мөрiмен және сатушы қолымен расталған жағдайда ғана күшіне енеді. Осы кепілдік тек бұйым пайдалану бойынша нұсқаулыққа сәйкес қолданылған, жөнделген, бұзылмаған және онымен дұрыс жұмыс істемеу нәтижесінде зақымданбаған, сонымен қатар бұйымның толық жинағы сақталған жағдай-да тағылады. Осы кепілдік бұйымның табиғи тозуына және шығын материалдарына таралмайды (батареяларына және т.б.). Бұйымның қызмет мерзімі мен оған кепілдікті міндеттемелердің қолданыс мерзімі бұйым сатылған немесе өндірілген кезде есептеледі (егер сату күнін анықтау мүмкін болмаса). Аспап өндірілген күнді бұйым корпусының сәйкестендіру жапсырмасындағы сериялық нөмірден табуға болады. Сериялық нөмір 13 белгіден тұрады. 6-шы және 7-ші белгілер аяғы, 8-ші – құрылғының шығарылған жылғын білдіреді.

0	0	0	0	0	0	1	1	2	3	3	3	3	3
1 – өндірілген айы (01 – қаңтар, 02 – ақпан ... 12 – желтоқсан)													
2 – өндірілген жылы (1 – 2011 ж., 2 – 2012 ж. ... 0 – 2020 ж.)													
3 – үлгінің сериялық нөмірі													

Өндіруші бөкіткен аспаптың қызмет ету мерзімі бұйымның пайдаланылуы осы нұсқаулық пен қолданылатын техникалық стандарттарға сәйкес жүруі жағдайында сатып алынған күнінен 3 жылды құрайды.

*Орамды, пайдаланушы нұсқаулығын, сонымен қатар аспаптың өзін қалдықтарды қалта өтінде бойынша жергілікті бағдарламаға сәйкес пайдаға асыру керек. Қоршаған ортаға қамқорлық білдіріңіз: мұндай бұйымдарды әдеттегі тұрмыстық қорыспен тастамаңыз.*

## VI. КЕПІЛДІК ҚЫЗМЕТ КӨРСЕТУДІҢ ШАРТТАРЫ

Осы бағдарлама тауар сатылған күнен 12 ай ішінде кепілдік міндеттемелерді қамтиды немесе өндірілген кезде есептеледі (егер сату күнін анықтау мүмкін болмаса). Тек клиент кепілдік қызмет көрсету шарттарын ұстанғанда ғана мерзімдер қолданылады. Осы кепілдік өнеркәсіптік және/немесе коммерциялық мақсатта пайдаланылатын бұйымдарға таралмайды. Сату кезінде сатушы кепілдік талонды дұрыс толтыруын, аппараттың сериялық нөмірін, сату мерзімін көрсетуін, мөрін басып, сонымен қатар қол қойып қадағалайды. Өнімді, жиньтықтылығын, техникалық жағдайын тексеріңіз, кепілдік шарттарымен танысып, қол қойыңыз. Кепілдік талондында көрсетілген деректерге өзгеріс енгізуге, өшіруге немесе қайтадан жазуға болмайды.

Кепілдік келесіден туындаған зақымдары бар бұйымдарға таралмайды:

- дұрыс пайдаланбау, ұқыпсыз қолдану, дұрыс қоспау, іспесіз нұсқаулықты ұстанбау;
- дұрыс пайдаланбау, ұқыпсыз қолдану немесе жазатайым оқиға себебінен туындаған механикалық, жылылық және басқа зақымдардан;
- тазалап және ауыстырып тұруды талап ететін сүзгілерді, шаң жинағыштарды және басқа бөлшектер мен аксессуарларды уақытында тазаламаудан;
- ішіне бөгде зат, сұйықтық, жәндіктер, кеміргіштер және т.б. түсуінен;
- электр бауы зақымдануынан;
- осы бұйымды пайдалану ережелерінде көрсетілгенінен басқа кернеумен немесе қоректендіретін желінің стандарты параметрлеріне сәйкес келмейтін желіге қосудан;
- бұйым құрылымы өзгерістерін туындатқан біліксіз жөндеуден және басқа араласудан;
- тойтарылмас күш әсерінен (өрт, тасқын, найзағай және басқа);
- бұйымның ыстыққа төзімді емес бөлшектеріне жоғары сыртқы температураның әсерінен;
- сериялық нөмірі өзгертілген, жойылған немесе анық басылмаған.

**Кепілдік нақты тозу мерзімі бар торапар, механизмдер мен аксессуарларға (шаң сорғыш шеткалары, мультипінсіргіштердің металл табактары мен күйікке қарсы жабьндылары бар пісіруге арналған қалыптар, шырын сыққыштардың тор-пышақтары, пышақтар, қаптар-шаң жинағыштар, ауыстырылатын сүзгілер, суыбаңдыр, сұйықтықтар және т.б.), сонымен қатар акумуляторлық қоректену көздеріне және қоректену батареяларына таралмайды. Пайдалану бойынша нұсқаулыққа сәйкес кепілдіктің әрекетіне аспапқа кезеңді қызмет көрсету бойынша жұмыстар жатпайды. Сіздің аймақта сервистік орталықтардың бары туралы ақпаратты сондай-ақ [www.redmond.company/services](http://www.redmond.company/services) сайтынан нақтылауға болады. Қазақстан Республикасында пайдаланушы қолдау қызметі: тел. 8-800-080-53-36 (Қазақстан Респубика бойынша телефон соғу тегін).**

### ENG

*Carefully read all instructions before operating the appliance and save them for future reference. By carefully following these instructions you can considerably prolong the service life of your appliance.*

**The safety measures and instructions contained in this manual do not cover all possible situations that may arise during the operation of the appliance. When operating the device the user should be guided by common sense, be cautious and attentive.**

**Информация о произведенных ремонтах /** Дәні про зроблені ремонти / Жасалған жөндеулер туралы деректер / Information on repairs made

<b>Гарантийный талон №/</b> Гарантийний талон № / № кепілдік талон / Warranty service coupon №	<b>Дата приема /</b> Дата прийому / Қабылданған күні / Reception Date	<b>Дата выдачи /</b> Дата видачі / Берілген күні / Collection Date
<b>Заявленный дефект /</b> Заявлений дефект / Мәлімделген ақау / Claimed defect		
<b>Описание ремонта /</b> Опис ремонту / Жандеудің сипаттамасы / Repair Description		
<b>Подпись /</b> Підпис / Қолы / Signature	<b>Печать сервисного центра /</b> Печатка / Сатушы / Impress	

## IMPORTANT SAFEGUARDS

- The manufacturer is not responsible for injuries caused by failure to comply with the safety requirements and operation rules of the appliance.
- This appliance is intended to be used for nonindustrial use in household and similar spheres of application. Industrial application or any other misuse will be regarded as violation of proper service conditions. Should this happen, manufacturer is not responsible for possible consequences.
- Do not operate the appliance outdoors! If water or any foreign object gets into the device housing it may result in serious damage of the appliance.
- DO NOT immerse the housing in water or wash it under running water!*
- This appliance can be used by children aged from 8 years and above and persons with reduced physical, sensory or mental capabilities or lack of experience and knowledge if they have been given supervision or instruction concerning the use of the appliance in a safe way and understand the hazards involved. Children shall not play with the appliance. Keep the appliance and its cord out of reach of children aged less than 8 years. Cleaning and user maintenance shall not be made by children without supervision.
- No modifications or adjustments to the product are allowed. All the repair works should be carried out by an authorized service centre. Failure to do so may result in device and property damage or injury.
- CAUTION! Do not use the appliance in case of any malfunctions.*

<b>Technical Specifications</b>	
Model.....	SkySmoke RSS-61S
Electric power.....	3 V
Powered by.....	1 × CR123A
Type of control.....	electronic, remote (Ready for Sky)
Data transmission standard.....	Bluetooth v4.0
Supported operating systems.....	iOS, Android
Body material.....	plastic
Indication.....	LED
Temperature sensor.....	yes
Working temperature range.....	from −10 to 50°С
Overall dimensions.....	Ø102 × 42 mm
Net weight.....	112 g

##### Package Includes

Smart smoke detector.....1 pc.
Battery × CR123A.....1 pc.
Swivel wall mount.....1 pc.
Fastener kit.....1 pc.
User manual.....1 pc.

*The manufacturer reserves the right to make any modifications to the design, packaging, or technical specifications of the product without prior notice. The specification allows an error of ±10%.*

##### Parts of the appliance А1

- Housing
- Control button with the indicator
- Fastener
- Fastener kit

## I. PRIOR TO FIRST USE

Carefully remove the device and its accessories from the packaging. Dispose of all packaging materials.

*Keep all warning labels, including the serial number identification label located on the housing.*

*After transportation or storage at low temperatures allow the appliance to stay at room temperature for at least 2 hours before using.*

Before the use ensure that the battery is installed correctly with regard to polarity. Remove the protective film (refer to А2). The indicator on the device will flash.

*Installing the battery ensure that your hands and the unit are dry.*

*NOTE! Batteries, included in set, are intended only for checking the appliance operational capability. For extended operation of the appliance it is recommended to purchase a new set.*

*If the battery is low (voltage level 2.6 V and below), the device will send an audible signal every 60 seconds.*

The device installation options are given in the figure А3.

## II. OPERATION

In case of high temperatures and gas contamination, the built-in siren will turn on, the detector will transmit data to the mobile application.

*The indicator is lit up constantly in alarm mode.*

*If the source of the smoke is removed the alarm will be deactivated in 4 minutes.*

To turn the alarm off press the control button.

The smart smoke detector can work together with the smart control center SkyCenter RSC-11S or SC-100S, which serves as a bridge between R4S devices at your home and your mobile device.

- Download the software from the App Store or Google Play (depending on your operating system) onto your smartphone or tablet.
- For the minimum supported OS version, see the company’s official website [www.redmond.company](http://www.redmond.company) or the application description at the App Store and Google Play.
- Enable Bluetooth function on the mobile device.
- Start the Ready for Sky app, create an account, and follow the prompts appearing on the screen.
- Press and hold down the control button until the indicator flashes. Release the button – the indicator will start flashing.
- At the end of synchronization the indicator will flash twice, the device will switch to the standby mode. The indicator will continue to flash every 60 seconds.