

EDGE

Руководство по установке и эксплуатации

Акустическая система

Модели: ST214, ST215, ST216, ST215C, ST216C

Содержание данного Руководства – текст, рисунки, логотипы, символы и т.п. являются собственностью EDGE Audio, или патнеров, или поставщиков соответствующих технологий и защищены законами Великобритании и международными актами.

Торговые марки EDGE ED2™, EDGE ED3™, EDGE ED4™, EDGE ED5™, EDGE ED6™, EDGE ED7™, EDGE Street™ и EDGE Loud™, а также все стилизации названий продуктов или сокращения названий продуктов, их логотипы и торговые марки являются зарегистрированной собственностью EDGE Audio и зависимых компаний.

Торговые марки и прочие объекты собственности EDGE Audio не могут быть использованы с каким-либо продуктом или в составе какого-либо сервиса, которые не являются принадлежностью EDGE Audio, или любым способом, вводящим клиентов в заблуждение, унижающим достоинство или дискредитирующим EDGE.

Все прочие торговые марки, не принадлежащие EDGE или связанным компаниям, встречающиеся в данном Руководстве, принадлежат их соответствующим владельцам, которые могут как быть, так и не быть связанными с EDGE.

Благодарим Вас за приобретение динамиков EDGE.

Настоящее Руководство содержит указания по безопасности и должно быть сохранено в течение всего срока эксплуатации динамиков.

Внимательно прочитайте его и убедитесь в том, что Вы полностью понимаете описанные процедуры установки и подключения. Если Вы не уверены в полном понимании всех операций установки и подключения динамиков EDGE, пожалуйста, обратитесь к ближайшему авторизованному дилеру EDGE.

МЕРЫ БЕЗОПАСНОСТИ

НЕ ПОДВЕРГАЙТЕ ДАННЫЙ ПРОДУКТ ВОЗДЕЙСТВИЮ ПАРА ИЛИ ЖИДКОСТИ – это может привести к возгоранию или возникновению неисправности продукта.

ПЕРЕД МОНТАЖОМ СОЕДИНЕНИЙ ОТКЛЮЧИТЕ КАБЕЛЬ ОТ ПОЛОЖИТЕЛЬНОЙ КЛЕММЫ АККУМУЛЯТОРНОЙ БАТАРЕИ – в противном случае Вы подвергаете себя риску удара электрическим током и нанесения себе повреждений.

УБЕДИТЕСЬ В НАДЕЖНОСТИ И ПРАВИЛЬНОСТИ СОЕДИНЕНИЙ – ненадежные и неправильные соединения могут привести к возгоранию и порче динамиков.

НЕ ОСУЩЕСТВЛЯЙТЕ С ДАННЫМ ОБОРУДОВАНИЕМ НИКАКИХ ОПЕРАЦИЙ, КОТОРЫЕ МОГУТ ОТВЛЕКАТЬ ВАС ОТ ВОЖДЕНИЯ ТРАНСПОРТНОГО СРЕДСТВА – не настраивайте усилитель, когда Вы за рулем, это может привести к аварии. Если настройка занимает продолжительное время, убедитесь, что транспортное средство неподвижно и припарковано в безопасном месте.

УСТАНАВЛИВАЙТЕ ТАКОЙ УРОВЕНЬ ГРОМКОСТИ ЗВУЧАНИЯ, ПРИ КОТОРОМ ОСТАЮТСЯ СЛЫШНЫ ВНЕШНИЕ ЗВУКИ – невозможность слышать звуки за пределами салона транспортного средства может привести к аварии. Оборудование EDGE способно звучать на уровне, способном нанести непоправимый вред Вашему здоровью. EDGE рекомендует с осторожностью включать воспроизведение на высокой громкости. Для безопасного и приятного прослушивания звук должен быть на комфортной громкости и не иметь искажений.

ПРЕДОСТЕРЕЖЕНИЕ

Никогда не соединяйте контакты динамиков с кузовом автомобиля. Это может вызвать серьезные повреждения динамиков, головного устройства или усилителя.

Перед сверлением и вырезанием любых отверстий проверьте конфигурацию и расположение узлов внутри кузова и соответствующих панелей Вашего автомобиля.

Применяйте защитную прокладку при работах вблизи линий подачи топлива, деталей и линий гидравлики, а также вблизи кабелей электропроводки.

Следите за полярностью при соединениях. Неправильная фазировка может быть причиной потери мощности низких частот.

Убедитесь, что никакие движущиеся детали не задевают за динамик или его решетку (например, ручки открывания окон или дверец, стекло окна внутри дверцы и т.п.)

КОМПЛЕКТ

Динамики EDGE – 2 шт.

Решетки – 2 шт.

Крепежные винты – 8 шт.

Шаблон для вырезки – 1 шт.

Кабель для подключения динамика – 2 шт.

Гарантийный талон.

УСТАНОВКА

Качество установки влияет на характеристики и надежность системы.

Если Вы не уверены в правильности установки, обратитесь к ближайшему авторизованному дилеру EDGE.

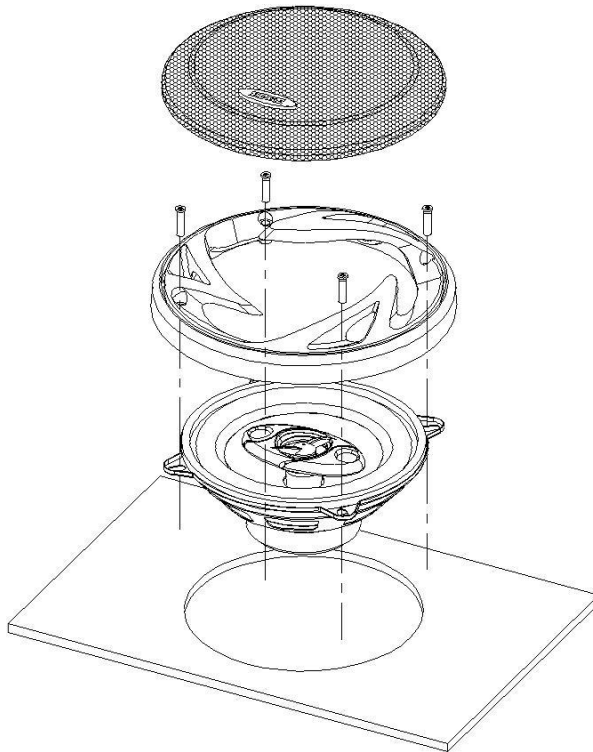
Пожалуйста, монтируйте данный продукт вдалеке от источников потенциальной опасности.

Минимизация длины проводов будет способствовать повышению качества и эффективности акустической системы.

Динамик должен быть надежно закреплен в месте его установки с использованием прилагаемых винтов.

Разметьте или надсверлите отверстия для крепления с использованием прилагаемого шаблона.

Во избежание возможного ущерба убедитесь, что по близости от места крепления не проложены кабели электрооборудования, тормозные или топливные линии, и не находится топливный бак.



Прежде всего, убедитесь, что каждый динамик помещается в выбранном для установки месте. Это может предполагать демонтаж стандартных динамиков автомобиля. Выбирайте место исходя из монтажной глубины и диаметров отверстий, указанных в настоящем руководстве.

УСТАНОВКА ДИНАМИКОВ

При необходимости полностью удалите вырезаемый материал для плотной посадки динамика.

Вырежьте отверстие для монтажа и наметьте отверстия для закрепления.

Решетка должна фиксироваться с помощью прилагаемых винтов, проходящих сквозь решетку, прокладку и фланец динамика до окончательного закрепления динамика (затягивания всех крепежных винтов).

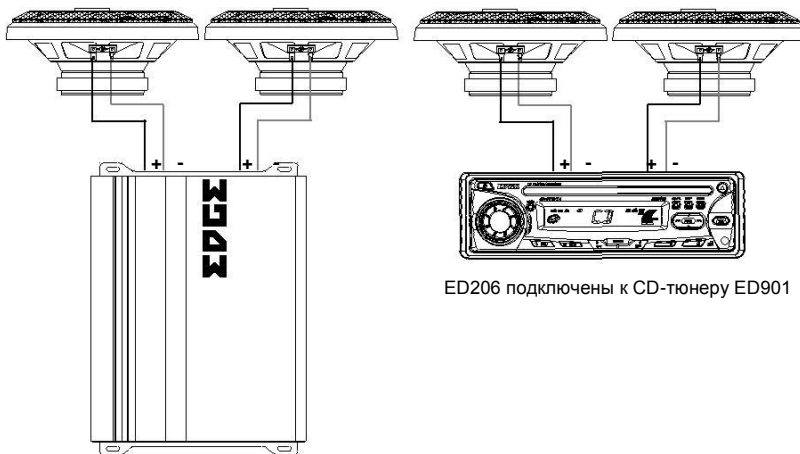
СНЯТИЕ РЕШЕТКИ

Динамики EDGE имеют съемную решетку.

Для снятия решетки придерживайтесь последовательности ниже.

- 1) Снимите прокладку с фланца корзины
- 2) Снимите решетку
- 3) Установите прокладку обратно

ПРИМЕРЫ СОЕДИНЕНИЙ



ED209 подключены к усилителю (ED7400/
ED7800/ED71600)

ED206 подключены к CD-тюнеру ED901

ТЕХНИЧЕСКИЕ ХАРАКТЕРИСТИКИ

Модель	ST214	ST215	ST216	ST215C	ST216C
Тип	Коаксиал.	Коаксиал.	Коаксиал.	Компонент.	Компонент.
Конфигурация	2-полосная	2-полосная	2-полосная	2-полосная	2-полосная
Размер	4" (100mm)	5.25" (130mm)	6.5" (165mm)	5,25" (150 x 220mm)	6.5" (165mm)
Номинальная мощность	40 Вт	50 Вт	60 Вт	50 Вт	60 Вт
Пиковая мощность	120 Вт	150 Вт	180 Вт	150 Вт	180 Вт
Минимальная входная мощность	20 Вт RMS	25 Вт RMS	30 Вт RMS	25 Вт RMS	30 Вт RMS
Чувствительность	83.9 дБ	86.2 дБ	86.2 дБ	86.1 дБ	86.2 дБ
Диапазон частот	100 Гц – 20 кГц	80 Гц – 20 кГц	65 Гц – 20кГц	70 Гц- 20 кГц	65 Гц – 20 кГц
Монтажная глубина	43mm	47mm	55mm	47mm	55mm
Монтажный диаметр	94mm	118mm	144mm	118mm	144mm
Рекомендуемый усилитель	ED7400/7800 ED71600	ED7400/7800 ED71600	ED7400/7800 ED71600	ED7400/7800 ED71600	ED7400/7800 ED71600

EDGE Audio сохраняет за собой право внесения изменений и улучшений в данный продукт без предварительного уведомления.

