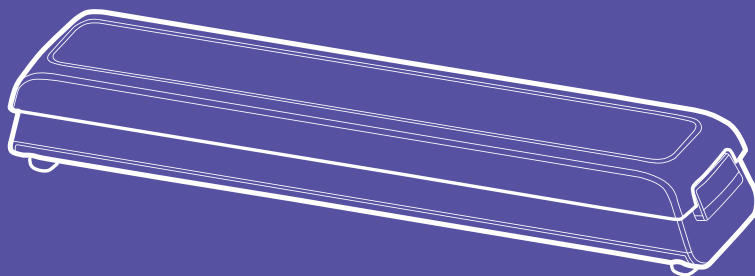


**Продлеваю
сроки
годности!**



**Вакууматор
КТ-1507**

Если у вас возникнут трудности с использованием нашей техники, перед обращением в магазин просим позвонить на горячую линию Kitfort:

8-800-775-56-87

(пн-пт с 9:30 до 17:30 по московскому времени)

info@kitfort.ru

Мы расскажем про особенности работы прибора и проконсультируем по любым другим вопросам

Содержание

Общие сведения.....	4
Комплектация	4
Устройство вакууматора	5
Подготовка к работе и использование.....	6
Чистка и обслуживание	13
Уход и хранение.....	13
Устранение неполадок	14
Технические характеристики	14
Меры предосторожности.....	15
Другие товары «Китфорт».....	17

Общие сведения

Вакууматор — устройство для вакуумной упаковки продуктов. Вакуумирование позволяет защитить от пыли, грязи, сохранить аромат и продлить сроки годности пищевых продуктов. Такой метод хранения уменьшает риск развития бактерий, которые появляются благодаря взаимодействию пищи с воздухом. Удаление воздуха из пакета гарантирует замедление процессов брожения, окисления и испарения, позволяя сохранить приятный внешний вид и качество самых разных продуктов питания.

Вакууматор очень прост в использовании. Чтобы провести запаковку продукта, необходимо поместить его в специальный пакет, предназначенный для вакуумирования. Открытый край пакета укладывается под крышку прибора, после чего вакууматор начинает выкачивать из него воздух. В результате образования вакуума пакет плотно обжимает содержимое. Как только воздух удален, начинается пайка открытой стороны пакета. В результате воздух уже не сможет проникнуть внутрь.

Вакуумирование ускоряет засолку, маринование и мочение. В вакууме процесс обработки продуктов таким способом значительно ускоряется.

Метод вакуумирования применяют не только в кулинарии, но и в других областях. Для туристических и бытовых нужд в вакуумный пакет можно поместить документы, деньги, спички, лекарства, мобильный телефон, карту, компас и другие предметы. Охотники могут запаковать порох и патроны. Это защитит их от сырости и попадания воды. Серебряные украшения, коллекционные монеты, значки, упакованные таким образом, не будут тускнеть со временем.

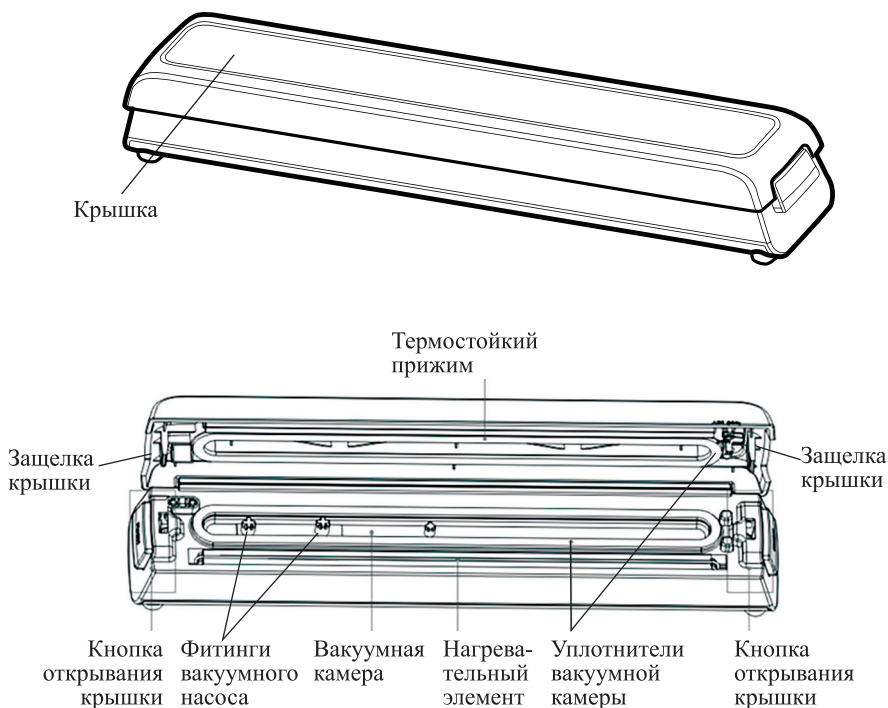
Вакуумная упаковка продуктов и вещей помогает значительно сэкономить место как в холодильнике, чемодане, так и по всей квартире. Пакеты с откачанным воздухом и сжатым содержимым занимают гораздо меньше пространства.

Комплектация

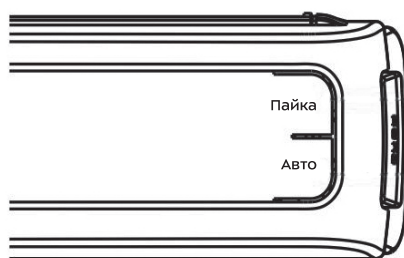
1. Вакууматор — 1 шт.
2. Запасной уплотнитель вакуумной камеры — 1 шт.
3. Руководство по эксплуатации — 1 шт.
4. Гарантийный талон — 1 шт.
5. Коллекционный магнит — 1 шт.*

*опционально.

Устройство вакууматора



Панель управления



Пайка — запаивает пакет. Повторное нажатие на кнопку во время процесса прерывает запаивание.

АВТО — кнопка для автоматической упаковки. Вакууматор откачает воздух, а затем запаяет пакет. Повторное нажатие на кнопку во время процесса прерывает работу.

Подготовка к работе и использование

Подготовка к работе

Для вакууматора используются специальные пакеты или пленка в рулонах. Они должны иметь на внутренней (нижней) стороне микрорифление, чтобы при вакуумировании обе стороны пакета не слипались полностью. По бороздкам рифления воздух свободно вытягивается вакууматором из пакета. Ширина пакетов или рулонов не должна превышать длины нагревательного элемента. В нашем случае — не более 28 см.

Использование

При использовании рулона вакуумной пленки вначале сформируйте дно пакета. Откройте крышку вакууматора, нажав на кнопки, расположенные по бокам. Для удобства кнопки можно нажимать по очереди. Поместите открытый край пакета между уплотнителем вакуумной камеры и нагревательным элементом.

Обратите внимание, что конец пленки не нужно помещать в вакуумную камеру, т.к. нам нужно запаять только край. Расположите край пакета на нагревателе, не доходя до края уплотнителя вакуумной камеры, так шов получится ближе к краю, и длина пленки будет использована максимально эффективно.

Закройте крышку, чтобы послышался щелчок. Загорятся индикаторы работы и погаснут. Закрывать края крышки можно по очереди: сначала один край, потом — второй. При каждом нажатии должен послышаться щелчок. Прежде чем приступить к работе убедитесь, что крышка плотно закрыта с обоих краев.

Нажмите кнопку «Пайка», на ней загорится индикатор. Нагревательный элемент начнет запаивать шов.

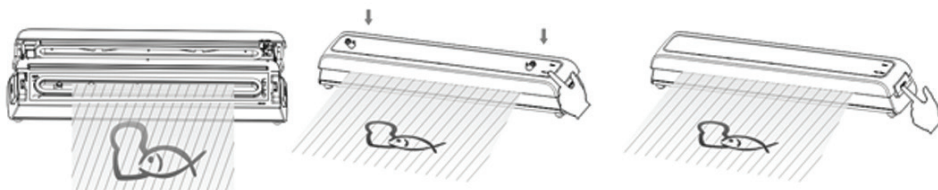
После того как индикатор погаснет, подождите 2–3 секунды, чтобы шов застыл. Затем откройте крышку и выньте запаянную с одной стороны пленку. Вы сформировали дно пакета. Убедитесь, что шов хорошо запаялся, иначе нарушится герметичность, и вы не сможете в дальнейшем откачать воздух из пакета.

Отрежьте пленку нужной длины — получился пакет для вакуумирования. Вместо изготовления пакета из рулонной пленки вы можете использовать готовый пакет.

Наполните пакет продуктами. Не наполняйте его доверху, сверху свободная длина пакета должна быть не менее 5 см. Если свободный край пакета изнутри испачкан продуктом, рекомендуется его протереть, т.к. в противном случае при запайке шов может получиться негерметичным.

Поместите открытый край пакета в вакуумную камеру между уплотнениями. Закройте крышку, следя при этом, чтобы пакет не сместился.

Нажмите кнопку «Авто» для вакуумирования и упаковки в автоматическом режиме. Вначале включится вакуумный насос для откачки воздуха, при этом на кнопке «Авто» загорится индикатор. Когда воздух будет откачан, включится нагреватель для запайки шва и на кнопке «Пайка» загорится индикатор. По окончании запайки шва индикатор на кнопке «Пайка» погаснет. Подождите 2–3 секунды, чтобы шов застыл, затем откройте крышку и выньте упакованный пакет.



Перед следующим вакуумированием сделайте перерыв на 40 секунд для охлаждения нагревателя.

По окончании использования отключите вакууматор от сети электропитания.

Внимание!

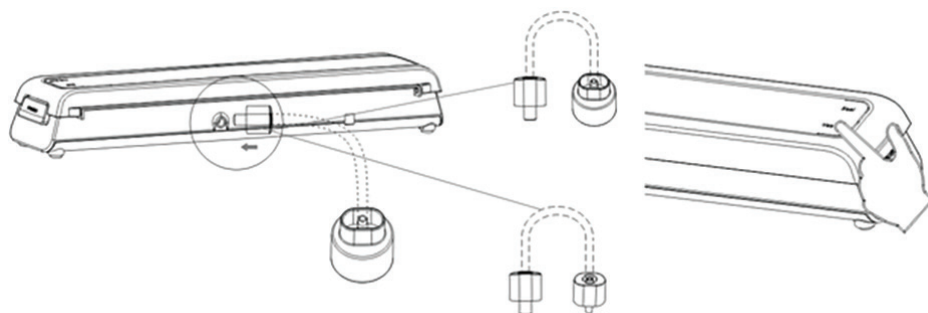
- После запайки шва нагреватель остается нагретым! Не касайтесь нагревателя руками после открывания крышки!
- При вакуумировании влажных продуктов жидкость, попавшая в вакуумную камеру, не должна доходить до уровня фитинга вакуумного насоса. Жидкость может попасть через входной фитинг в вакуумный насос и испортить его.

Упаковка в контейнеры

У данной модели вакууматора имеется входной фитинг на задней стороне для подсоединения шланга, чтобы откачивать воздух из контейнеров. Контейнеры и шланг в комплектацию не входят. При желании их можно приобрести отдельно. Диаметр входного фитинга для шланга имеет размер 5 мм. Шланг используется для подсоединения к вакууматору вакуумных емкостей.

Положите продукты в контейнер.

Подключите вакууматор к сети электропитания. Закройте крышку вакууматора. Подсоедините один конец вакуумного шланга к фитингу на задней стороне вакууматора. Второй конец шланга присоедините к фитингу на крышке контейнера. Нажмите на кнопку «Авто».



Надавите рукой на крышку контейнера, чтобы плотно ее прижать. После того, как часть воздуха откачается, крышка будет прижиматься атмосферным давлением. Если при вакуумировании слышен свист или шипение, это значит, что в каком-то месте крышка неплотно прижата или под уплотнитель попал посторонний предмет.

Когда воздух будет откачан, вакууматор автоматически выключится. Для прерывания процесса вакуумирования нажмите еще раз на кнопку «Авто».

Не допускайте засасывания жидкости из контейнера, в противном случае вакууматор может повредиться.

Для открывания крышки контейнера нажмите на клапан, чтобы напустить воздух внутрь контейнера, затем снимите крышку.

Советы и рекомендации

При вакуумировании в автоматическом режиме вы можете в любой момент прервать работу, нажав повторно кнопку «Авто». Далее нажмите кнопку «Пайка» чтобы перейти к запайке шва. Это бывает необходимо в случае, если вы увидели, что из пакета в вакууматор вот-вот попадет жидкость, либо при упаковке нежного продукта, например, бутербродов, вы видите, что дальше откачивать воздух не нужно во избежание их сминания.

Для немедленного прекращения запаивания нажмите повторно кнопку «Пайка».

После окончания запайки шва не открывайте крышку вакууматора сразу. Подождите перед этим 2–3 секунды, в противном случае расплавленный шов может не успеть застыть и получится негерметичным.

Во время запайки внутренняя часть пакета в месте шва должна быть сухой и чистой.

Чтобы не пачкать край пакета укладывайте в него продукт через воронку с широким горлом. Вместо воронки можно использовать пластиковую банку с отрезанным дном. Или выверните наружу верхний край пакета, положите продукт, а потом заверните край назад.

Если при упаковке влажных продуктов вы увидели, что некоторая часть жидкости при вакуумировании засосалась внутрь, и поэтому опасаетесь за прочность шва, то вы можете сделать повторную запайку этого же шва. Для этого по окончании запайки не открывайте крышку и нажмите кнопку «Пайка» для повторной запайки.

Для более надежной упаковки вы можете сделать второй шов. Для этого после запайки первого шва приоткройте крышку, сдвиньте пакет на себя на 3–5 мм, закройте крышку и произведите запайку второго шва, нажав кнопку «Пайка».

Не допускайте засасывания вакууматором жидкости. Если вы увидели, что из пакета начала засасываться жидкость, немедленно прервите вакуумирование. Попавшая вовнутрь жидкость скапливается в вакуумной камере, однако ее объем ограничен, и если она переполнится, то жидкость может попасть через входной фитинг в вакуумный насос и испортить его.

При попадании жидкости в вакуумную камеру промокните ее салфеткой, тряпкой или губкой, а затем протрите камеру насухо.

При вакуумировании свободный край пакета должен быть длиной не менее 4–5 см, при меньшей длине продукты будут зажаты крышкой. Расстояние от края пакета до шва составляет 1,5 см.

Пакеты и пленка в рулонах для вакуумной упаковки на внутренней (нижней) стороне имеют микрорифление, чтобы при вакуумировании обе стороны пакета не слипались полностью. По бороздкам рифления воздух свободно вытягивается вакууматором из пакета.

Не следует вакуумировать пакеты без микрорифления или не предназначенные для вакуумной упаковки. Однако вы можете использовать их для герметичной упаковки без вакуума, запаивая их вакууматором без предварительной откачки.

В пакеты можно упаковывать жидкие и твердые продукты, а также непищевые вещи.

При упаковке в пакет хрупких продуктов, таких как сушеные травы, или сминающихся продуктов, например бутербродов, котлет, ягод, регулируйте силу вакуумирования: остановите процесс автоматической упаковки, а затем нажмите кнопку «Пайка», когда видите, что вакуумировать достаточно.

Сушеные травы, шишки хмеля и другие «воздушные» продукты при упаковке в вакуумный пакет сильно уменьшаются в объеме. Воспользуйтесь этим, чтобы сэкономить место при хранении. Этот прием применим не только к пищевым продуктам: упакуйте в пакеты и вакуумируйте одежду небольшого размера (носки, нижнее белье, свитер, шарф и т.д.) для поездки в командировку, если место в чемодане ограничено. После откачки воздуха пакет с одеждой сожмется в 1,5–2 раза.

Чтобы сырые котлеты при упаковке в пакет не потеряли форму, их рекомендуется на некоторое время поместить в морозилку, чтобы они слегка подморозились. Жареные котлеты обычно держат форму, поэтому их перед упаковкой замораживать не нужно. Так же вы можете поступить и с другими продуктами, которые могут смяться при упаковке в вакуумный пакет.

Влажные продукты (мясо, рыбу) оберните в бумажное полотенце перед помещением в пакет. Или поместите продукт на некоторое время в морозилку, чтобы влага на поверхности замерзла, превратившись в ледяную корочку, после чего упакуйте продукт. Эти способы не позволят влаге из продукта попасть в вакууматор, а пакет будет меньше пачкаться.

Вы хотите заморозить жидкий продукт, например суп, в вакуумном пакете? Заморозьте жидкость в чаше. Затем вытаскивайте продукт из чаши и упакуйте его в пакет.

Пакеты можно использовать повторно. Вымойте их и высушите, и они снова готовы к использованию. Поскольку для открывания пакета требуется срезать шов ножницами, для повторного использования пакет становится короче на 2,5–3 см.

Чтобы вакуумный пакет меньше пачкался изнутри, поместите упаковываемый продукт в обычный полиэтиленовый пакет (только не завязывайте и не запаивайте его), который затем поместите в вакуумный пакет.

Продукты с острыми краями (например, кости или сухие макароны) могут повредить пакет. Предварительно заверните такие продукты в салфетку или бумажное полотенце.

При упаковке продуктов, которые при заморозке увеличиваются в объеме, оставьте в пакете свободное место, в противном случае пакет может лопнуть.



Продукты, которые могут слипнуться друг с другом при хранении или при замораживании, разделите вошеной или жиронепроницаемой бумагой. Вы также можете положить каждый продукт в индивидуальный полиэтиленовый пакет (не завязывайте его, чтобы мог выйти воздух), а затем поместите все продукты в общий вакуумный пакет.

Пакеты вместе с продуктом можно разогреть в кастрюле с горячей водой или использовать для приготовления блюд су-вид (sous-vide). Не превышайте температуру в 100 °С. Также вы можете разогреть пакет в микроволновке, для этого поместите предварительно открытый пакет в емкость, предназначенную для микроволновой печи и используйте мощность не более половины от максимальной. Не используйте режим гриля или конвекционного нагрева.

Продукт можно положить в банку без крышки, тарелку или другую подходящую емкость, которую затем поместить в вакуумный пакет и завакуумировать. Например, вы можете завакуумировать нарезанную колбасу прямо на тарелке. Не помещайте в морозильник продукты с жидкостями, упакованные в стеклянные банки: при замораживании продукт расширится, и банка может лопнуть.

Вакуумирование может быть полезным во многих хозяйственных процессах. Если вам надо что-то сжать, например, при склейке, поместите вещь в вакуумный пакет и откачайте воздух. Атмосферное давление аккуратно обожмет вещь со всех сторон.

При разведении эпоксидной смолы или гипса важно удалить из смеси пузырьки воздуха. Поместите емкость с разведенной смесью в вакуумный контейнер и откачайте воздух. Пузырьки воздуха, находящиеся в смеси, расширятся, выталкивающая сила Архимеда увеличится пропорционально увеличению объема пузырьков, и они с большей легкостью будут всплывать к поверхности. Единственное, что следует при этом помнить — не используйте для хранения пищи те емкости, в которых вы разводили или хранили непищевые вещества.

Для туристических и бытовых нужд в вакуумный пакет можно поместить документы, деньги, спички, лекарства, мобильный телефон, карту, компас, запасную обувь и другие предметы. Охотники могут запаковать порох и патроны. Это защитит их от сырости и попадания воды.

Обратите внимание! При упаковке в пакеты электронных гаджетов (мобильных телефонов, планшетов и т.п.) не используйте откачку, в противном случае вы можете повредить их. Поместите гаджет в пакет, руками выдавите из пакета воздух, а затем запаяйте его вакууматором.

Собираетесь в поход или командировку, а размер чемодана мал? Запакуйте одежду (носки, свитера, футболки, рубашки, вязаные шапки, шарфы и другие небольшие вещи) в вакуумный пакет. После откачки воздуха вещи будут занимать гораздо меньше места, станут более плоскими (надавите на упакованный пакет рукой, чтобы сделать вещь еще более плоской), так что их будет гораздо удобнее упаковывать.

Вакуумирование защищает не только от сырости, но и от воздействия атмосферного кислорода. Вакуумированные серебряные украшения, коллекционные монеты, значки не будут тускнеть со временем. Современные чеки, напечатанные на плохой термобумаге, довольно быстро выцветают, а ведь хранить их рекомендуется весь гарантийный срок, который может составлять 3–5 лет. Вакуумная упаковка поможет

и с этой проблемой. Только не держите упакованные чеки на свету и в тепле: от этого вакуумный пакет их не защитит.

Продукты, которые должны храниться в морозилке, после упаковывания вакууматором поместите в морозильник. К порче продуктов приводят аэробные и анаэробные процессы. Аэробным процессам требуется кислород, поэтому при помощи вакуумирования их можно замедлить. Анаэробным процессам кислород не требуется, но их может замедлить пониженная температура хранения.

Свежие продукты при хранении выделяют немного газа, так что вакуумный пакет может надуваться. Если у вас такое происходит, перед упаковкой свежие продукты следует бланшировать.

При откачке воздуха из вакуумного пакета атмосферное давление обжимает пакет снаружи. Если упакованный продукт не содержит полостей (например, фарш, мясная мякоть без костей) или все полости заполнены жидкостью (например, маринованные огурцы вместе с маринадом, шашлык с маринадом, нарезанные кусочками помидоры), то в пакете после откачки будет атмосферное давление, хотя весь воздух будет удален. Если продукт содержит в себе или между своими частями воздушные полости, например, сухофрукты, крупа, свежие огурцы, уложенные кучкой или рядом, тогда после откачки в пакете останется вакуум.

Вакуумирование ускоряет процессы засолки, маринования и мочения за счет физических явлений, происходящих с продуктом при откачке воздуха.

При вакуумировании из полостей продукта удаляется воздух, и туда легче проникает рассол или маринад. В тканях продукта есть внутреннее давление, при откачке воздуха это давление уменьшается, из тканей выходят соки, что также облегчает проникновение рассола или маринада внутрь и ускоряет процесс приготовления.

Соленья и маринады, приготовленные под вакуумом, получаются нежнее и вкуснее, чем приготовленные без вакуума.

В вакуумном пакете можно засолить огурцы, рыбу и другие продукты сухим способом, без рассола. Обсыпьте их солью и специями в соответствии с рецептом, положите в пакет и откачайте воздух. Пакет плотно обожмет продукты, и соль будет проникать в их толщу без посредства рассола.

Предлагаем рецепт быстрых малосольных огурцов, засоленных всухую. Возьмите 0,5 кг огурцов, вымойте их и обсушите полотенцем. Проткните каждый огурец 15–20 раз вилкой на глубину 3–5 мм. Сделайте по 5 проколов по длине огурца, поверните огурец на 90°, проткните еще 5 раз, и так далее, пока не проткнете его со всех сторон. Можно прокалывать зубочисткой, но вилка за один удар делает больше дырок. Отрежьте у огурцов кончики. Крупные огурцы разрежьте на части. Мелко порубите 4 зубчика чеснока и пучок укропа или петрушки, порежьте острый перец (количество по вкусу). Все это вместе с огурцами сложите в вакуумный пакет, добавьте 1 столовую ложку без горки соли и чайную ложку сахара. Пакет хорошенько потрясите, чтобы соль и специи равномерно распределились между огурцами. Завакуумируйте. В самом конце вакуумирования пакет обожмет огурцы со всех сторон, и они дадут немного сока. Малосольные огурцы приготовятся за 1–2 часа.

Продукты в вакуумной упаковке хранятся дольше. Реальный срок хранения определяется исходным качеством продуктов. В сравнительной таблице указаны примерные сроки хранения.

Продукты	Срок хранения	
	без вакуумной упаковки	в вакуумной упаковке
Сырые продукты (хранение в холодильнике при температуре от 3 до 7 °С)		
Мясо (говядина, свинина, баранина)	3–4 суток	8–9 суток
Мясо птицы	2–3 суток	6–9 суток
Рыба	1–2 суток	4–5 суток
Колбаса нераспакованная	7–15 суток	25–40 суток
Колбасная нарезка	4–6 суток	20–25 суток
Мягкие сорта сыра	5–7 суток	14–20 суток
Твердые сорта сыра	15–20 суток	25–60 суток
Овощи	1–3 суток	7–10 суток
Фрукты	5–7 суток	14–20 суток
Готовые блюда (хранение в холодильнике при температуре от 3 до 7 °С)		
Супы	2–3 суток	8–10 суток
Макароны и рис	2–3 суток	6–8 суток
Мясо	3–5 суток	10–15 суток
Торты и десерты	2–3 суток	6–8 суток
Твердые сыры	1–2 суток	4–8 суток
Замороженные продукты (хранение в морозильной камере при температуре от –16 до –20 °С)		
Мясо	6 месяцев	2–3 года
Рыба	6 месяцев	2 года
Домашняя птица	6 месяцев	2–3 года
Фарш	4 месяца	1 год
Овощи (свежие грибы, лук и чеснок вакуумировать не рекомендуется)	8 месяцев	2–3 года
Фрукты	6–12 месяцев	1–3 года

Продукты	Срок хранения	
	без вакуумной упаковки	в вакуумной упаковке
Сухие продукты (хранение при комнатной температуре от 23 до 27 °С)		
Хлеб	1–2 суток	6–8 суток
Крупы	5–6 месяцев	1 год
Мука	4–5 месяцев	1 год
Сухофрукты	3–4 месяца	1 год
Кофе молотый	2–3 месяца	1 год
Чай	4–5 месяцев	1 год
Сухое молоко	1–2 месяца	1 год

Чистка и обслуживание вакууматора

Протирайте корпус вакууматора сухой или влажной тканью. Очищайте вакуумную камеру и ее уплотнения. Уплотнения вакуумной камеры съемные. При сильном загрязнении их можно вынуть и промыть. Однако не вытаскивайте уплотнения без сильной необходимости, так как они от этого портятся. Вынутые уплотнения кладите только на ровные поверхности, чтобы они не мялись. Не перегибайте сильно уплотнения во время мойки. Старайтесь не допускать попадания на уплотнения посторонних предметов и жидкостей.

Уход и хранение

Храните вакууматор в сухом и прохладном месте, недоступном для детей. Нельзя хранить вакууматор с защелкнутой крышкой. Прикройте крышку, но не защелкивайте ее, иначе уплотнения могут деформироваться из-за продолжительного сдавливания, что приведет к пропуску воздуха при вакуумировании.

Устранение неполадок

Не получается создать герметичность, есть натекание воздуха.

Возможная причина	Решение
Негерметичный шов у пакета	Запаяйте шов повторно или сделайте второй шов. При запайке область шва должна быть чистой и сухой
Уплотнители вакуумной камеры начали пропускать воздух	Вытащите уплотнители и вставьте их противоположной стороной. Если это не сработало, а уплотнители все еще пропускают воздух — замените их на новые
Твердые продукты с острыми краями проткнули пакет	Такие продукты перед вакуумированием заворачивайте в прочную упаковку
Завакуумированные свежие фрукты или овощи выделили газ, в пакете появился воздух	Чтобы предотвратить выделение газа такими продуктами бланшируйте их перед вакуумированием

Если ваша ситуация не отображена выше, пишите нам на адрес info@kitfort.ru, приложив фотографии или видеофайлы, фиксирующие вашу проблему. Пришлите также фотографию наклейки с серийным номером, расположенную на дне или на задней части корпуса устройства.

По вопросам приобретения расходных материалов или аксессуаров пишите нам на info@kitfort.ru.

Технические характеристики

1. Напряжение: 220–240 В, 50/60 Гц
2. Мощность: 100 Вт
3. Создаваемое разрежение (максимум): 0,65 бар
4. Максимальная ширина пакета для вакуумирования: 28 см
5. Размер устройства: 370 × 70 × 50 мм
6. Размер упаковки: 390 × 90 × 122 мм
7. Вес нетто: 0,6 кг
8. Вес брутто: 0,9 кг

Срок службы: 2 года
Срок гарантии: 1 год
Товар сертифицирован



Производитель: Фошань Лайфкоуд Электроник Тек. Ко., Лтд. Цзяньи Индустриэл Зоун, Лэлю, Шуньдэ, Фошань, Гуандун 528322, Китай.

Импортер: ООО «Аэро-Трейд». 197022, г. Санкт-Петербург, Инструментальная ул., д. 3, лит. X, офис 1.

Страна происхождения: Китай.

Уполномоченная организация для принятия претензий на территории РФ: ООО «Аэро-Трейд». 197022, г. Санкт-Петербург, Инструментальная ул., д. 3, лит. X, офис 1.

Горячая линия производителя: 8-800-775-56-87 (пн-пт с 9:30 до 17:30 по московскому времени), info@kitfort.ru

Адреса сервисных центров вы можете узнать у оператора горячей линии или на сайте kitfort.ru

Требуется особая утилизация. Во избежание нанесения вреда окружающей среде необходимо отделить данный объект от обычных отходов и утилизировать его наиболее безопасным способом, например, сдать в специальные места по утилизации.

Месяц и год изготовления указаны на нижней стороне упаковочной коробки.

Производитель имеет право на внесение изменений в дизайн, комплектацию, а также в технические характеристики изделия в ходе совершенствования своей продукции без дополнительного уведомления об этих изменениях.

Условия гарантии

Механическое повреждение корпуса, аксессуаров или составных частей устройства не является гарантийным случаем.

Поломка вакууматора вследствие попадания предметов, жидкостей или порошков в фитинг вакуумного насоса не является гарантийным случаем.

Меры предосторожности

Пожалуйста, внимательно прочтите инструкцию по эксплуатации. Обратите особое внимание на меры предосторожности. Всегда держите инструкцию под рукой.

1. Устройство предназначено для использования в бытовых условиях и может применяться в квартирах, загородных домах, гостиничных номерах, офисах и других подобных местах для непромышленной и некоммерческой эксплуатации.
2. Используйте вакууматор только по назначению и в соответствии с указаниями, изложенными в данном руководстве. Нецелевое использование устройства будет считаться нарушением условий надлежащей эксплуатации.
3. Перед подключением устройства к электрической розетке убедитесь, что параметры электропитания, указанные на нем, совпадают с параметрами используемого источника питания.
4. Для предотвращения поражения электрическим током не погружайте устройство в воду и другие жидкости.
5. Не переносите вакууматор, взявшись за шнур питания. Не тяните за шнур питания при отключении вилки от розетки.

6. Не используйте устройство, если шнур питания, вилка или другие части вакууматора повреждены. Во избежание поражения электрическим током не разбирайте устройство самостоятельно — для его ремонта обратитесь к квалифицированному специалисту. Помните, неправильная сборка устройства повышает опасность поражения электрическим током при эксплуатации.
7. Детям, людям с ограниченными физическими, сенсорными или умственными способностями, а также лицам, не обладающим достаточными знаниями и опытом, разрешается пользоваться вакууматором только под контролем лиц, ответственных за их безопасность, или после инструктажа по эксплуатации устройства. Не позволяйте детям играть с вакууматором.
8. Контролируйте работу вакууматора, когда рядом находятся дети или домашние животные.
9. Не засасывайте вакууматором жидкости и порошки. Это может привести к повреждению устройства.
10. Не оставляйте работающий вакууматор без присмотра. Выключите его и отключите от сети, если не используете прибор длительное время или перед проведением обслуживания.
11. Нагревательный элемент сильно нагревается во время работы. Не касайтесь горячих поверхностей руками. Будьте осторожны! Возможен риск получения ожога.
12. Устанавливайте вакууматор только на устойчивую горизонтальную поверхность на расстоянии не менее 10 см от стены и края стола. Устанавливайте его так, чтобы дети не могли случайно дотронуться до горячих поверхностей прибора.
13. Не пытайтесь обойти блокировку включения устройства.
14. Не допускайте падения вакууматора и не подвергайте его ударам.
15. Храните устройство в недоступных детям местах.
16. Используйте только предлагаемые производителем аксессуары или комплектующие. Использование иных дополнительных принадлежностей может привести к поломке устройства или получению травм.
17. Вакуумируйте хрупкие предметы по отдельности. Под влиянием атмосферного давления хрупкие предметы, прижимаясь к другим предметам, могут разбиться.

IM-1

Другие товары «Китфорт»

Планетарный миксер КТ-1343

- планетарная система вращения
- мощность: 1000 Вт
- емкость чаши: 5 л
- 2 крюка для более эффективного замеса теста



Чайник КТ-629

- 7 режимов нагрева
- мощность: 1800 Вт
- емкость: 1,5 л
- двойной корпус — не обжигает и сохраняет тепло



Парогенератор КТ-1003

Паровая швабра

- мощность: 1500 Вт
- емкость резервуара: 0,45 л
- длина шнура: 5 метров

Вертикальный пылесос КТ-536

- конструкция «2 в 1», съемный ручной пылесос
- мощность: 120 Вт
- маневренная щетка с подсветкой
- беспроводной



Кофеварка КТ-714

- LED дисплей
- мощность: 1150 Вт
- емкость резервуара: 1,5 л
- капельный тип



Ручной автомобильный пылесос КТ-537

- виды уборки: сухая и сбор жидкости
- мощность: 75 Вт
- пылесборник: 0,4 л
- работает от прикуривателя
- 3 дополнительные насадки

Блендер КТ-1327

- количество автоматических программ: 5
- мощность: 1300 Вт
- емкость чаши: 2 л
- нагрев до 35–80 °С



Мясорубка КТ-2101

- дизайн от Студии Артемия Лебедева
- насадки для колбас и кеббе
- мощность: 1500 Вт
- производительность: 1,2 кг/мин



Всегда что-то новенькое!

Kitfort — современный и креативный бренд, который предлагает покупателям не только качественные товары по выгодной цене, но и радует подарками, конкурсами и живым интерактивом! Тысячи пользователей следят за нашими обновлениями и розыгрышами в социальных сетях. Присоединяйтесь к нам и вы!

Приветствуем вас в нашей группе «ВКонтакте»! Каждую неделю мы разыгрываем там десятки призов бытовой техники Kitfort. Участвуйте в морских боях, лотереях, творческих конкурсах и делайте репосты. Адрес группы: vk.com/kitfort

Если вы любите смотреть видео, введите в поиске YouTube: «Kitfort Show» и наслаждайтесь веселыми скетчами на нашем канале. В каждом новом выпуске мы разыгрываем самые популярные товары и новинки компании за комментарии от подписчиков. А содержание видеороликов заставит вас от души посмеяться и стать нашим другом и ценителем того, что мы делаем.

Подписывайтесь и будьте в деле вместе с Kitfort!

info@kitfort.ru

8-800-775-56-87