

Серия Optix

Монитор

Модель: ЗМА0 (маркетинговое наименование Optix MAG341CQ)

Содержание

Уведомление об авторских правах и товарных знаках	iii
Журнал изменений	iii
Техническая поддержка	iii
Безопасное использование монитора	iv
Соответствие стандартам CE	vi
Соответствие стандартам FCC по уровню радиопомех для устройств класса B	vi
Директива WEEE	vii
Информация о химических веществах	vii

Начало работы 1-1

Комплектация	1-2
Установка монитора на подставку	1-3
Настройка положения экрана	1-4
Обзор монитора	1-5
Подключение монитора к ПК	1-7

Экранное меню 2-1

Клавиши управления экранным меню	2-2
Настройка параметров экранного меню	2-4

Приложение A-1

Технические характеристики	A-2
Предустановленные режимы изображения	A-3
Устранение неполадок	A-4
Приложение к руководству пользователя	A-5

Уведомление об авторских правах и товарных знаках

Copyright © Micro-Star Int'l Co., Ltd. Все права защищены. Логотип MSI является зарегистрированным товарным знаком компании Micro-Star Int'l Co., Ltd. Все другие упоминаемые знаки и названия могут быть торговыми марками их соответствующих владельцев. Не предоставляется никаких гарантий, прямо выраженных или подразумеваемых, относительно точности и полноты информации, представленной в настоящем документе. MSI оставляет за собой право вносить изменения в данный документ без предварительного уведомления.

Журнал изменений

Версия	Дата
V1.0	2018/06

Техническая поддержка

В случае поломки устройства обратитесь по месту его приобретения или в авторизованный сервисный центр. Техническую поддержку можно также получить на сайте <https://www.msi.com/support/>.

Безопасное использование монитора



- ☐ Внимательно ознакомьтесь со всеми инструкциями по безопасному использованию монитора.
- ☐ Следует обратить внимание на все предупреждения и предостережения, написанные на корпусе монитора и в руководстве пользователя.
- ☐ Ремонт монитора должен осуществляться только в авторизованном сервисном центре.



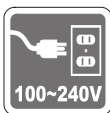
Сохраните «Руководство пользователя», включенное в комплект поставки монитора, для получения нужной информации в будущем.



Чтобы предотвратить риск поражения электрическим током или возгорание, не подвергайте это устройство воздействию высокой влажности или температуры.



Перед сборкой монитора положите его на устойчивую плоскую поверхность.



- ☐ Перед подключением монитора к электрической розетке удостоверьтесь, что напряжение питания находится в безопасных пределах и имеет величину 100~240 В. Устройство должно подключаться к электрической розетке с заземлением. Не отключайте заземляющий контакт в вилке кабеля питания.
- ☐ Отсоединяйте кабель питания (или отключайте электрическую розетку), когда устройство не используется в течение длительного времени. Это поможет сократить энергопотребление до нуля.



Вентиляционные отверстия на корпусе монитора служат для его охлаждения за счет конвекции воздуха. Для обеспечения циркуляции воздуха не закрывайте вентиляционные отверстия.



Во избежание повреждения монитора не храните его при температурах выше 60°C и ниже -20°C.

Примечание: Максимальная температура окружающего воздуха при работе монитора не должна превышать 40°C.



При чистке монитора убедитесь, что кабель питания отключен от розетки. Используйте мягкую ткань без добавления промышленных чистящих средств. Чтобы не повредить устройство и предотвратить риск поражения электрическим током, избегайте попадания в устройство жидкости.



Располагайте кабель питания так, чтобы не наступать на него. Не ставьте на кабель питания никаких предметов.



Не располагайте устройство вблизи источников сильного электромагнитного поля.



При возникновении любой из перечисленных ниже ситуаций обратитесь в сервисный центр для проверки устройства:

- ❑ Повреждение кабеля питания или вилки кабеля питания.
- ❑ Попадание жидкости внутрь устройства.
- ❑ Устройство подверглось воздействию влаги.
- ❑ Устройство не работает должным образом или невозможно наладить его работу в соответствии с руководством пользователя.
- ❑ Оборудование получило повреждения при падении.
- ❑ Устройство имеет явные признаки повреждения.



Особенности устройства, способствующие защите окружающей среды

- ❑ Пониженное энергопотребление при работе и в режиме ожидания
- ❑ Ограниченное использование веществ, опасных для окружающей среды и здоровья людей
- ❑ Простота разборки и утилизации
- ❑ Пониженное использование природных ресурсов благодаря возможностям утилизации
- ❑ Увеличенный срок службы благодаря возможностям обновления компонентов
- ❑ Снижение объема твердых отходов благодаря правилам возврата

Политика защиты окружающей среды

- ❑ Устройство разработано с учетом возможности повторного использования компонентов и их переработки, поэтому его не следует выбрасывать вместе с мусором.
- ❑ Для утилизации отслужившего устройства следует обратиться местный центр сбора и утилизации.
- ❑ Для получения дополнительной информации о переработке обратитесь на вебсайт MSI или местному дистрибьютору.
- ❑ Вопросы, связанные с утилизацией и переработкой продукции MSI можно задать по адресу gpcontdev@msi.com

★ **Внимание!** Длительная работа за монитором может негативно повлиять на ваше зрение.

★ **Рекомендации:**

1. Делайте 10-минутную паузу после каждых 30 минут работы за монитором.
2. Детям младше 2 лет не рекомендуется проводить время за монитором. Для детей старше 2-х лет общее время, проведенное за монитором в течение дня, не должно превышать 1 час.

Соответствие стандартам CE

Данное устройство соответствует требованиям, изложенным в Директивах Евросоюза об электромагнитной совместимости (2014/30/EU), низковольтном оборудовании (2014/35/EU), энергоэффективности (2009/125/EC) и ограничениях на содержание вредных веществ (2011/65/EU).

Оно было протестировано и признано соответствующим стандартам ИТ-оборудования, опубликованным в разделе директив Официального журнала Европейского союза.



Соответствие стандартам FCC по уровню радиопомех для устройств класса B

Данное оборудование было проверено и признано соответствующим ограничениям для цифровых устройств класса B в соответствии с правилами Федеральной комиссии по связи США (FCC), часть 15. Целью этих ограничений является обеспечение приемлемой защиты от помех при установке оборудования в жилых помещениях. Данное устройство генерирует, использует и излучает радиочастотную энергию и при нарушении инструкций по установке и эксплуатации может создавать помехи для радиосвязи. Однако даже при соблюдении инструкций по установке нет гарантии того, что в каком-то конкретном случае не возникнут помехи. Если данное устройство вызывает помехи при приеме радио- и телевизионных сигналов, что можно проверить, выключив и включив устройство, пользователю рекомендуется попытаться устранить помехи с помощью описанных ниже мер:

- Измените ориентацию или местоположение приемной антенны.
- Увеличьте расстояние между приемником и данным устройством.
- Подключите данное устройство к розетке в цепи, отличной от той, к которой подключен приемник.
- Проконсультируйтесь с продавцом устройства или специалистом по радио- и телевизионному оборудованию.

Примечание 1

Изменения или модификации, не утвержденные стороной, ответственной за соблюдение нормативных требований, могут повлечь за собой аннулирование прав пользователя на использование устройства.

Примечание 2

Экранированные интерфейсные кабели и кабель питания переменного тока, если таковые имеются, должны использоваться в соответствии с правилами ограничения излучений.

Это устройство соответствует требованиям части 15 правил FCC. Эксплуатация устройства возможна при соблюдении следующих двух условий:

1. Это устройство не должно вызывать помех.
2. Это устройство должно быть устойчивым ко всем принимаемым помехам, включая те, которые могут вызывать сбои в работе устройств.

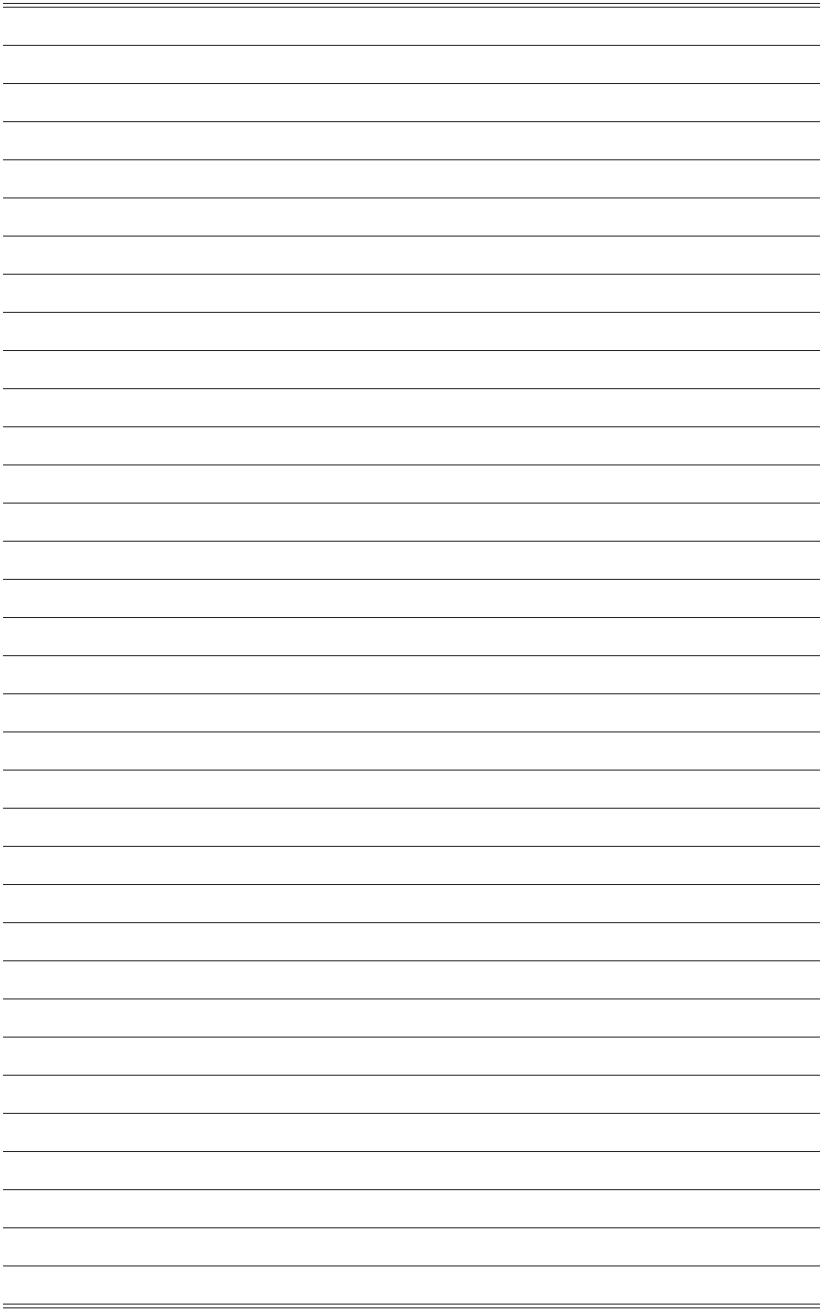
Директива WEEE

Согласно Директиве 2002/96/ЕС об отходах электрического и электронного оборудования, вступившей в силу 13 августа 2005 года, электрическое и электронное оборудование не может больше выбрасываться как городские отходы, а производители таких продуктов обязаны принимать их обратно по окончании срока их службы.



Информация о химических веществах

В соответствии с правилами об использовании химических веществ, таких как правила EU REACH (Правило ЕС No. 1907/2006 Европейского парламента и Совета), MSI предоставляет информацию о химических веществах в продуктах на сайте: https://www.msi.com/html/popup/csr/evmtprrt_pcm.html



1

Начало работы

В данном разделе описывается процедура аппаратной настройки монитора. Будьте осторожны при подключении устройств. Для защиты от статического электричества используйте антистатический браслет.

Важно

- *Представленные изображения служат лишь в качестве иллюстраций. В действительности монитор может выглядеть иначе.*
- *Во избежание повреждения монитора не прикасайтесь к нему острыми предметами.*

Комплектация

1. Монитор
2. Подставка
3. Основание подставки и крепежные винты
4. Кабель питания
5. Кабель HDMI
6. Кабель DisplayPort
7. Краткое руководство по установке монитора (Quick Start Guide)
8. Гарантийный талон
9. Руководство пользователя

* Если какие-либо предметы, включенные в комплект поставки, отсутствуют или повреждены, обратитесь по месту приобретения продукта.

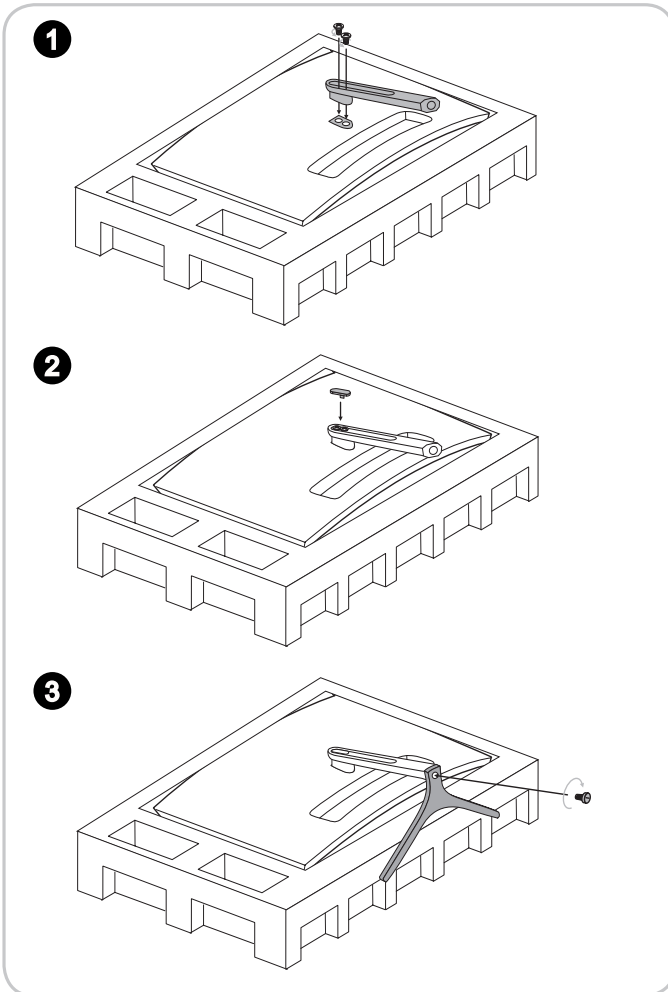
* Комплект поставки может изменяться в зависимости от региона.

Установка монитора на подставку

1. Вставьте подставку в монитор и зафиксируйте его винтами.
2. Установите защитную крышку.
3. Присоедините основание к подставке и зафиксируйте его винтами.

Важно

Чтобы не поцарапать экран, кладите монитор на мягкую поверхность экраном вниз.

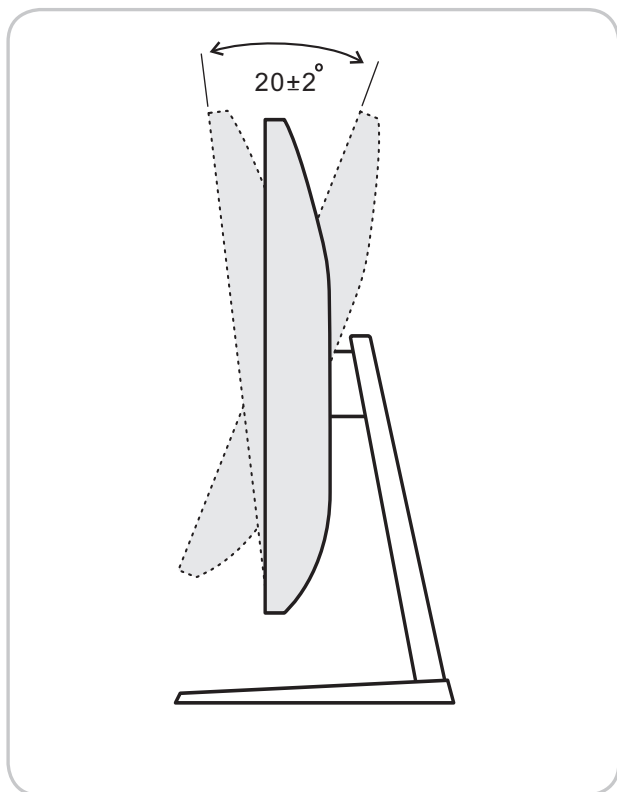


Настройка положения экрана

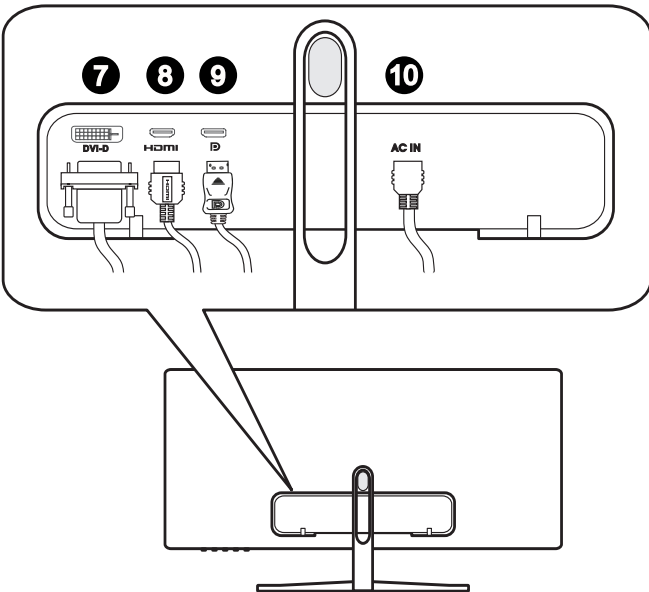
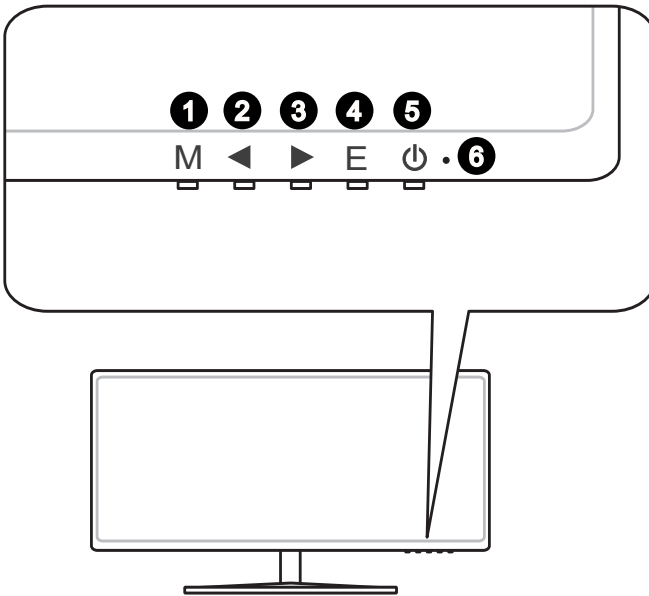
Данный монитор позволяет изменять положение экрана, чтобы добиться максимального комфорта во время работы.

Важно

При настройке положения экрана старайтесь не прикасаться к его поверхности.



Обзор монитора



1 Клавиша меню

2 Клавиша выбора

3 Клавиша выбора

4 Клавиша ввода

5 Клавиша питания

6 Светодиодный индикатор:
Синий: рабочий режим
Мигающий синий: режим ожидания

7 Разъем DVI

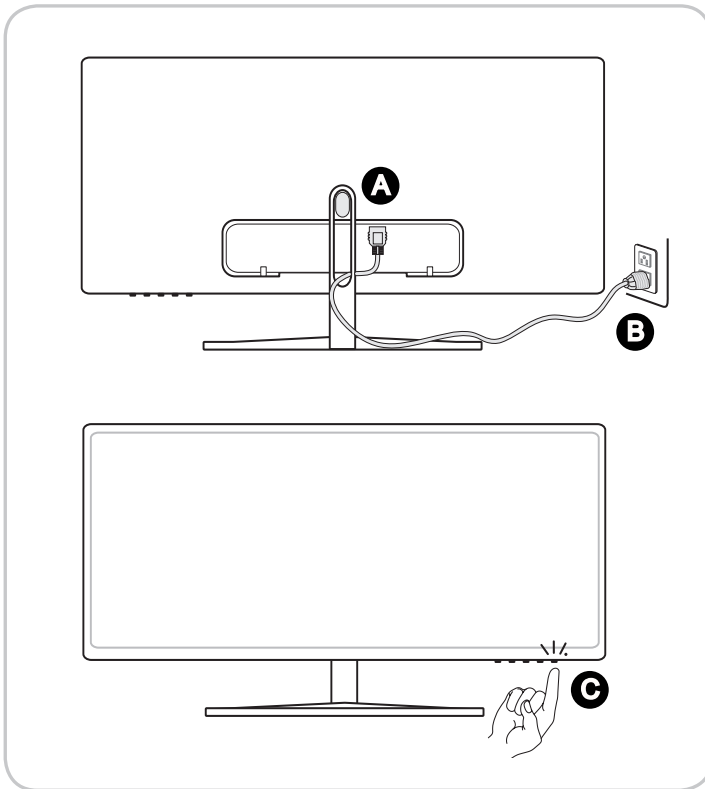
8 Разъем HDMI **HDMI**[™]
HIGH-DEFINITION MULTIMEDIA INTERFACE

9 Разъем DisplayPort

10 Разъем питания

Подключение монитора к ПК

1. Выключите компьютер.
2. Подключите монитор к компьютеру кабелем DVI/HDMI/DisplayPort.
3. Подключите один конец кабеля питания к монитору. (Рисунок А)
4. Вставьте штыревой конец в электрическую розетку. (Рисунок В)
5. Включите монитор. (Рисунок С)
6. Выберите источник видеосигнала в экранном меню монитора и включите компьютер.



2

Экранное меню

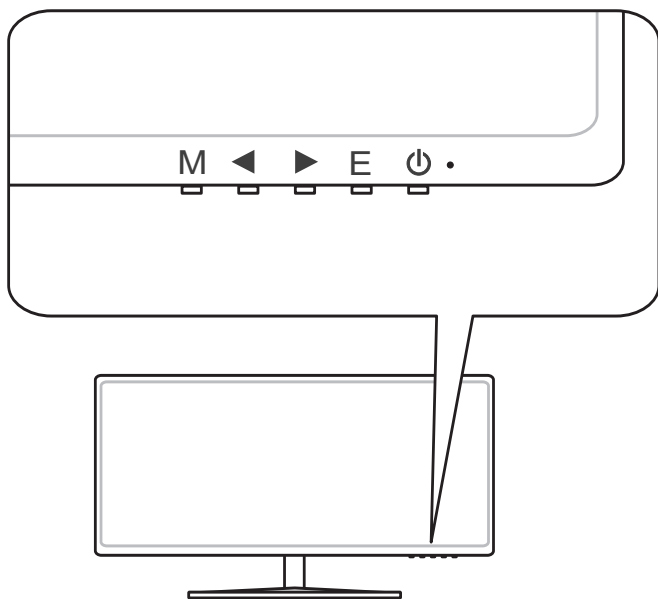
В данном разделе описываются настройки, доступные в экранном меню монитора.

Важно


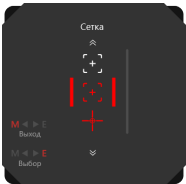

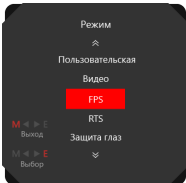


Любая информация может быть изменена без предварительного уведомления.

Клавиши управления экранным меню

Для навигации по экранному меню монитора имеется набор клавиш.



Эти клавиши могут использоваться в качестве «горячих» для быстрого доступа к определенным настройкам без входа в основное экранное меню..

Клавиши управления экранным меню	Функция	Основные операции
	<p>Сетка</p> 	<ul style="list-style-type: none"> ■ Нажмите клавишу ◀ для входа в меню «Сетка». ■ Для выбора нажмите клавишу ◀ или ▶. ■ Нажмите клавишу E, чтобы подтвердить выбор и выйти.
	<p>Режим</p> 	<ul style="list-style-type: none"> ■ Нажмите клавишу ▶ для входа в меню «Режим». ■ Для выбора нажмите клавишу ◀ или ▶. ■ Нажмите клавишу E, чтобы подтвердить выбор и выйти.
	<p>Ввод</p> 	<ul style="list-style-type: none"> ■ Нажмите клавишу E для входа в меню «Ввод». ■ Для выбора нажмите клавишу ◀ или ▶. ■ Нажмите клавишу E, чтобы подтвердить выбор и выйти.

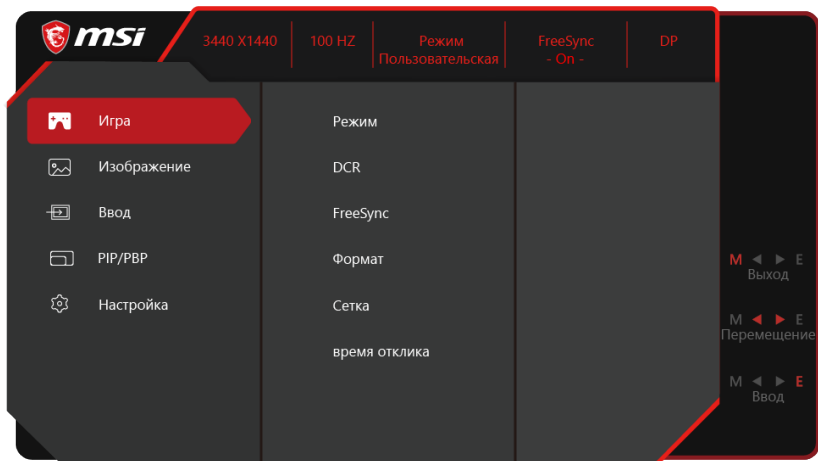
Настройка параметров экранного меню

Для открытия экранного меню нажмите клавишу M. Затем используйте клавиши M ◀ ▶ E, чтобы выбрать нужный параметр в экранном меню.

Ниже представлены функции кнопок управления экранным меню.

Клавиши управления экранным меню	Основные функции
M	<ul style="list-style-type: none">Выход из текущего меню
◀	<ul style="list-style-type: none">Выбор пунктов менюПозволяет уменьшать значение выбранного параметра
▶	<ul style="list-style-type: none">Выбор пунктов менюПозволяет увеличивать значение выбранного параметра
E	<ul style="list-style-type: none">Вход в подменюПодтверждение выбранного пункта меню или параметра

2-4



► Игра

Меню первого уровня	первого	Меню второго и третьего уровней	Описание
Режим		Пользовательская	Пользовательский режим. (Режим по умолчанию)
		Видео	Режим кинотеатра.
		FPS	Режим, оптимизированный под шутеры от первого лица.
		RTS	Режим, оптимизированный под стратегические игры.
		Защита глаз	Режим с пониженной интенсивностью синего света.
DCR		On	Включение функции динамической контрастности.
		Off	Выключение функции динамической контрастности.
FreeSync		On	Включение функции FreeSync. (поддерживается видеокартами с графическими процессорами AMD)
		Off	Выключение функции FreeSync.
Формат		Auto	Автоматический выбор соотношения сторон изображения.
		21:9	Соотношение сторон – 21:9.
		4:3	Соотношение сторон – 4:3.
Сетка			Режим красного прицела.
			Режим белого прицела.
Время отклика		On	Включение режима «Время отклика». (поддерживается монитором)
		Off	Выключение режима «Время отклика».

► Изображение

Меню первого уровня	Меню второго и третьего уровней	Описание	
Яркость	0-100	Регулировка яркости. Значение по умолчанию – 90.	
Контраст	0-100	Регулировка контрастности. Значение по умолчанию – 50.	
Цвет. темп.	Холодный	Выбор низкой цветовой температуры.	
	Теплый	Выбор высокой цветовой температуры.	
	Настройка	R (0-100)	Изменение уровня красного цвета. Значение по умолчанию – 50.
		G (0-100)	Изменение уровня зеленого цвета. Значение по умолчанию – 50.
B (0-100)		Изменение уровня синего цвета. Значение по умолчанию – 50.	
Гамма	1.8	Гамма-коррекция со значением гамма = 1,8.	
	2.2	Гамма-коррекция со значением гамма = 2,2.	

➤ Ввод

Меню первого уровня	Описание
DVI	Выбор порта DVI в качестве источника видеосигнала.
HDMI	Выбор порта HDMI в качестве источника видеосигнала.
DP	Выбор порта DP в качестве источника видеосигнала.

➤ PIP/PBP

Меню первого уровня	Меню второго и третьего уровней	Описание
PIP	Источник	DVI / HDMI / DP
	Размер PIP	Маленький / Средний / Большой
	Положение	Слева сверху / Справа сверху / Слева снизу / Справа снизу
	Переключение монитора	Позволяет переключаться между первичными и вторичными входными источниками.
PBP	Источник сигнала	DVI / HDMI / DP
	Переключение монитора	Позволяет переключаться между первичными и вторичными входными источниками.

2-6

➤ Настройка

Меню первого уровня	Меню второго и третьего уровней	Описание
Язык	繁中	
	English	
	Français	
	Deutsch	
	Italiano	
	Español	
	한국어	
	日本語	
	Русский	
	Português (More languages coming soon)	
Прозрачность	0-5	Регулировка прозрачности. Значение по умолчанию – 50.
Выключение	On	Активация функции автоматического отключения при отсутствии сигнала.
	Off	Выключение функции автоматического отключения.
Сброс	On	Возврат к заводским настройкам монитора.
	Off	Выход из этого пункта.

A

Приложение

Важно

Любая информация может быть изменена без предварительного уведомления.

Технические характеристики*

Маркетинговое наименование		Optix MAG341CQ
Размер диагонали		34 дюйма
Кривизна экрана		1800R
Тип ЖК-панели		VA
Разрешение		3440 x 1440, 100Гц
Соотношение сторон		21:9
Яркость (кд/м2)		250
Контрастность		3000:1
Частота обновления экрана		100 Гц
Время отклика		16 мс (Типичный) 8 мс (GTG)
Видеоразъемы		DVI x 1, HDMI 2.0 x1, DP x1
Углы обзора		178°(Г) , 178°(В)
NTSC		85%
Покрытие экрана		Антибликовое
Кол-во отображаемых цветов		16,7 млн
Блок питания		Внутренний блок питания **
Энергопотребление		60 Вт
Входные параметры электропитания		100-240 В, ~ 50/60 Гц, 1.3 А
Настройка угла наклона		-5° ~ 15°
Совместимость с крепежом стандарта VESA		Нет
Размер (Ш x В x Г)		818.4 x 452 x 197.8 мм (Подставка + Основание)
Вес		7.1 кг
Условия эксплуатации	Эксплуатация	Температура: от 0°C до 40°C Влажность: от 20% до 80%, без образования конденсата Высота над уровнем моря: 0 ~ 2000 м
	Условия хранения	Температура: от -20°C до 60°C Влажность: от 20% до 90%, без образования конденсата

* Некоторые характеристики могут быть изменены изготовителем без предварительного уведомления. Пожалуйста, уточняйте технические характеристики у продавца или у представителя компании-производителя.

** Тип используемого блока питания может быть изменен производителем без предварительного уведомления.

Предустановленные режимы изображения

Разрешение	Optix MAG341CQ		
	DVI	HDMI	DP
640x480 при 60 Гц	✓	✓	✓
640x480 при 72 Гц	✓	✓	✓
640x480 при 75 Гц	✓	✓	✓
800x600 при 56 Гц	✓	✓	✓
800x600 при 60 Гц	✓	✓	✓
800x600 при 70 Гц	✓	✓	✓
800x600 при 75 Гц	✓	✓	✓
800x600 при 100 Гц	✓	✓	✓
1024x768 при 60 Гц	✓	✓	✓
1024x768 при 70 Гц	✓	✓	✓
1024x768 при 75 Гц	✓	✓	✓
1024x768 при 100 Гц	✓	✓	✓
1280x1024 при 60 Гц	✓	✓	✓
1280x1024 при 75 Гц	✓	✓	✓
1280x1024 при 100 Гц	✓	✓	✓
1440x900 при 60 Гц	✓	✓	✓
1440x900 при 100 Гц	✓	✓	✓
1680x1050 при 60 Гц	✓	✓	✓
1680x1050 при 100 Гц	✓	✓	✓
1920x1080 при 60 Гц	✓	✓	✓
1920x1080 при 100 Гц	✓	✓	✓
3440x1440 при 60 Гц	✓	✓	✓
3440x1440 при 100 Гц		✓	✓

Устранение неполадок

Не горит индикатор питания.

- Нажмите кнопку включения монитора.
- Проверьте правильность подключения кабеля питания монитора.

Отсутствует изображение.

- Убедитесь, что видеокарта правильно установлена в компьютер.
- Убедитесь, что компьютер и монитор подключены к источникам питания и включены.
- Проверьте правильность подключения сигнального кабеля монитора.
- Возможно, компьютер находится в спящем режиме. Нажмите любую клавишу на клавиатуре для пробуждения компьютера.

Изображение имеет неправильный размер или расположено не по центру экрана.

Выберите подходящий режим изображения из числа предустановленных.

Не работает автоматическая настройка при подключении монитора (по принципу Plug and Play).

- Проверьте правильность подключения питания монитора.
- Проверьте правильность подключения сигнального кабеля монитора.
- Убедитесь, что компьютер и видеокарта поддерживают функцию Plug and Play.

Пиктограммы, шрифты или все изображения являются смазанными или имеют цветовые дефекты.

- Старайтесь не использовать удлинители для видеокабелей.
- Измените настройки яркости и контрастности.
- Измените настройки цветовых каналов или выберите другую цветовую температуру.
- Проверьте правильность подключения сигнального кабеля монитора.
- Проверьте, не погнуты ли контакты в разъемах сигнального кабеля монитора.

На экране монитора видны полосы или мерцание.

- Измените частоту обновления экрана в соответствии с характеристиками монитора.
- Обновите драйвер видеокарты.
- Убедитесь, что рядом с монитором нет электрических устройств, которые могут вызывать электромагнитные помехи.

Приложение к руководству пользователя

1	Оборудование	Жидкокристаллический монитор
2	Модель	3MA0 (маркетинговое наименование Optix MAG341CQ)
3	Торговая марка	msi
4	Назначение	Монитор предназначен для отображения графической и текстовой информации, передаваемой от источника цифрового видеосигнала.
5	Технические характеристики	Приведены в Руководстве Пользователя (раздел «Технические характеристики» в Приложении)
6	Изготовитель, Адрес изготовителя	MICRO-STAR INTERNATIONAL CO., LTD. No. 69, Lide Street, Zhonghe District, New Taipei City 235, Taiwan (R.O.C.)
7	Страна производства	Китай
8	Наименование и местонахождение уполномоченного лица	ООО «ЭмЭсАй Компьютер» 127273, г. Москва, Березовая аллея, 5А стр. 7, офис 307А
9	Информация для связи с уполномоченным лицом	Телефон : +7 (495) 981-4509 Факс: +7 (495) 981-4508
10	Соответствует ТР ТС	<ul style="list-style-type: none"> ■ ТР ТС 004/2011 «О безопасности низковольтного оборудования» ■ ТР ТС 020/2011 «Электромагнитная совместимость технических средств»
11	Знак соответствия	EAC
12	Правила и условия безопасной эксплуатации (использования)	Приведены в Руководстве Пользователя (раздел «Безопасное использование монитора»)
13	Правила и условия монтажа	Приведены в Руководстве Пользователя (глава «Начало Работы»)
14	Правила и условия хранения	Приведены в Руководстве Пользователя (раздел «Технические характеристики» в Приложении)

15 Правила и условия транспортировки Транспортировка устройства допускается только в заводской упаковке, любым видом транспорта, без каких-либо ограничений по расстоянию.

16 Правила и условия реализации Без ограничений

17 Правила и условия утилизации По окончании срока службы оборудования, пожалуйста, свяжитесь с авторизованным сервисным центром MSI, чтобы получить информацию о его утилизации.

18 Действия в случае обнаружения неисправности оборудования

В случае обнаружения неисправности:

1. Выключите монитор.
2. Отсоедините вилку кабеля питания от электрической сети.
3. Подключите вилку кабеля питания к электрической сети.
4. Включите устройство.
5. Если действия, описанные в п. 1.-4. , не привели к желаемому результату, обратитесь, пожалуйста, в техническую поддержку MSI или в авторизованный сервисный центр MSI.

Техническая поддержка MSI

Горячая линия: 8 800 700 77 08

Для Москвы: +7 (495) 981 45 09

E-mail: russupport@msi.com

Авторизованные сервисные центры MSI

<http://ru.msi.com/service/warranty-nb>

19 Месяц и год изготовления оборудования Дата производства указана на наклейке упаковочной коробки

Уважаемый Пользователь!
Спасибо, что выбрали монитор **msi**