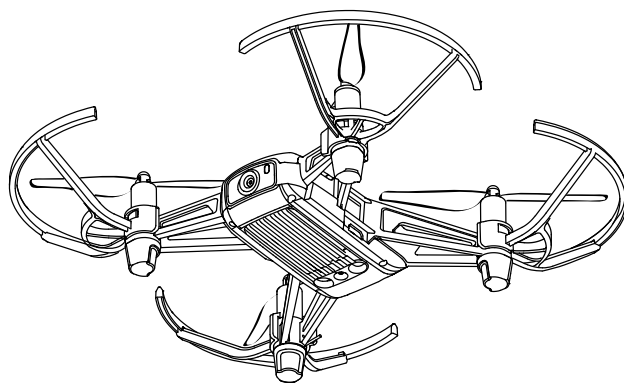


TELLO

Квадрокоптер RYZE Tello Boost Combo

Краткое руководство пользователя

v1.2



RYZE

Отказ от ответственности

Данный продукт НЕ является игрушкой и не предназначен для лиц младше 14 лет (15 лет в Японии). Дрон должен храниться в местах, недоступных для детей. В присутствии детей полеты следует выполнять с особой осторожностью.

Данный продукт использует различные передовые технологии управления. Однако ненадлежащее использование продукта может привести к травмам или повреждению имущества. Перед использованием ознакомьтесь с материалами, относящимися к работе продукта. Эти документы содержатся в комплекте поставки продукта, а также доступны на официальном сайте Ryze Tech (<http://www.ryzerobotics.com>).

Данный продукт представляет собой летающую камеру. Аппарат легко использовать, если он находится в хорошем рабочем состоянии (описано ниже). Посетите сайт <http://www.ryzerobotics.com> для ознакомления с самыми свежими инструкциями и предупреждениями. Пользователи в США должны посетить сайт <http://knowbeforeyoufly.org> для получения дополнительной информации о безопасности полетов и соответствии требованиям.

Информация, содержащаяся в этом документе, затрагивает вашу безопасность, законные права и обязанности. Внимательно ознакомьтесь с данным документом перед использованием продукта. Пренебрежение содержимым данного документа и несоблюдение мер безопасности может привести к серьезным травмам, утере или повреждению продукта Ryze Tech и другого имущества.

Используя данный продукт, вы подтверждаете, что внимательно ознакомились с заявлением об отказе от ответственности и соглашаетесь выполнять правила и условия настоящего документа. КРОМЕ ЯВНЫМ ОБРАЗОМ ПРЕДУСМОТРЕННОГО В ПРАВИЛАХ ПОСЛЕПРОДАЖНОГО ОБСЛУЖИВАНИЯ RYZE TECH ([HTTP://RYZEROBOTICS.COM/SERVICE](http://RYZEROBOTICS.COM/SERVICE)), ПРОДУКТ И ВСЕ ДОСТУПНЫЕ МАТЕРИАЛЫ ПРЕДОСТАВЛЕНЫ «КАК ЕСТЬ» И «В СУЩЕСТВУЮЩЕМ СОСТОЯНИИ» БЕЗ КАКИХ-ЛИБО ГАРАНТИЙ ИЛИ УСЛОВИЙ, ЯВНО ВЫРАЖЕННЫХ ИЛИ ПОДРАЗУМЕВАЕМЫХ. ЗА ИСКЛЮЧЕНИЕМ ГАРАНТИЙ, ЯВНЫМ ОБРАЗОМ ПРЕДУСМОТРЕННЫХ В ПРАВИЛАХ ПОСЛЕПРОДАЖНОГО ОБСЛУЖИВАНИЯ RYZE TECH, КОМПАНИЯ RYZE TECH НЕ ПРЕДОСТАВЛЯЕТ НИКАКИХ ДРУГИХ ГАРАНТИЙ, ЯВНО ВЫРАЖЕННЫХ ИЛИ ПОДРАЗУМЕВАЕМЫХ, ОТНОСЯЩИХСЯ К ПРОДУКТУ, АКССУАРАМ ПРОДУКТА И ВСЕМ МАТЕРИАЛАМ, ВКЛЮЧАЯ СЛЕДУЮЩЕЕ: (А) ЛЮБАЯ ПОДРАЗУМЕВАЕМАЯ ГАРАНТИЯ ОТНОСИТЕЛЬНО КОММЕРЧЕСКОЙ ПРИГОДНОСТИ, СООТВЕТСТВИЯ НАЗНАЧЕНИЮ, НАЗВАНИЯ, БЕСПРЕПЯТСТВЕННОГО ПОЛЬЗОВАНИЯ, ОТСУТСТВИЯ НАРУШЕНИЙ ПРАВ ИНТЕЛЛЕКТУАЛЬНОЙ СОБСТВЕННОСТИ; И (Б) ЛЮБАЯ ГАРАНТИЯ, ВОЗНИКАЮЩАЯ В РЕЗУЛЬТАТЕ ЭКСПЛУАТАЦИИ, ДЕЛОВЫХ ОПЕРАЦИЙ

ИЛИ КОММЕРЧЕСКОГО ИСПОЛЬЗОВАНИЯ. ЗА ИСКЛЮЧЕНИЕМ ГАРАНТИЙ, ЯВНЫМ ОБРАЗОМ ПРЕДУСМОТРЕННЫХ В ОГРАНИЧЕННОЙ ГАРАНТИИ RYZE TECH, КОМПАНИЯ RYZE TECH НЕ ПРЕДОСТАВЛЯЕТ НИКАКИХ ДРУГИХ ГАРАНТИЙ, ЧТО ПРОДУКТ, АКСЕССУАРЫ ПРОДУКТА, ЛЮБАЯ ЧАСТЬ ПРОДУКТА ИЛИ ЛЮБЫЕ МАТЕРИАЛЫ БУДУТ ПОСТОЯННО И БЕЗОПАСНО РАБОТАТЬ, НЕ БУДУТ СОДЕРЖАТЬ НЕИСПРАВНОСТЕЙ, ВИРУСОВ ИЛИ ДРУГИХ ВРЕДНЫХ КОМПОНЕНТОВ, А ТАКЖЕ НЕ ПРЕДОСТАВЛЯЕТ ГАРАНТИЙ ТОГО, ЧТО ЛЮБАЯ ИЗ ЭТИХ ПРОБЛЕМ БУДЕТ ИСПРАВЛЕНА.

НИКАКИЕ РЕКОМЕНДАЦИИ И ИНФОРМАЦИЯ, В УСТНОЙ ИЛИ ПИСЬМЕННОЙ ФОРМЕ, ПОЛУЧЕННЫЕ ВАМИ ПРИ ИСПОЛЬЗОВАНИИ ПРОДУКТА, АКСЕССУАРОВ ПРОДУКТА ИЛИ ЛЮБЫХ МАТЕРИАЛОВ, НЕ ЯВЛЯЮТСЯ ОСНОВАНИЕМ ПРЕДОСТАВЛЕНИЯ ГАРАНТИИ, ОТНОСЯЩЕЙСЯ К RYZE TECH ИЛИ ПРОДУКТУ, ЗА ИСКЛЮЧЕНИЕМ ГАРАНТИЙ, ЯВНЫМ ОБРАЗОМ ПРЕДУСМОТРЕННЫХ В ЭТИХ УСЛОВИЯХ. ВЫ ПРИНИМАЕТЕ НА СЕБЯ ВСЮ ОТВЕТСТВЕННОСТЬ ЗА ЛЮБЫЕ ПОВРЕЖДЕНИЯ, КОТОРЫЕ МОГУТ ВОЗНИКНУТЬ В РЕЗУЛЬТАТЕ ИСПОЛЬЗОВАНИЯ ПРОДУКТА, АКСЕССУАРОВ ПРОДУКТА ИЛИ ЛЮБЫХ МАТЕРИАЛОВ ИЛИ ВАШЕГО ДОСТУПА К НИМ. ВЫ ПОНИМАЕТЕ И СОГЛАШАЕТЕСЬ, ЧТО ИСПОЛЬЗУЕТЕ ПРОДУКТ ПО ВАШЕМУ СОБСТВЕННОМУ УСМОТРЕНИЮ И НА ВАШ РИСК И ЧТО ВЫ САМОСТОЯТЕЛЬНО НЕСЕТЕ ОТВЕТСТВЕННОСТЬ ЗА ЛЮБЫЕ ТРАВМЫ, СМЕРТЬ, УЩЕРБ ВАШЕМУ ИМУЩЕСТВУ (ВКЛЮЧАЯ КОМПЬЮТЕРНУЮ СИСТЕМУ, МОБИЛЬНОЕ УСТРОЙСТВО ИЛИ АППАРАТНОЕ ОБЕСПЕЧЕНИЕ RYZE TECH, ПОДКЛЮЧАЕМЫЕ К ПРОДУКТУ) ИЛИ ИМУЩЕСТВУ ТРЕТЬИХ ЛИЦ, И ЗА ПОТЕРЮ ДАННЫХ, ПРОИЗОШЕДШИЕ В РЕЗУЛЬТАТЕ ИСПОЛЬЗОВАНИЯ ВАМИ ИЛИ НЕВОЗМОЖНОСТИ ИСПОЛЬЗОВАНИЯ ВАМИ ПРОДУКТА.

НЕКОТОРЫЕ ЮРИСДИКЦИИ МОГУТ ИСКЛЮЧАТЬ ОТКАЗ ОТ ОТВЕТСТВЕННОСТИ, И ВЫ МОЖЕТЕ ИМЕТЬ ДРУГИЕ ПРАВА, В ЗАВИСИМОСТИ ОТ КОНКРЕТНОЙ ЮРИСДИКЦИИ.

Ryze Tech не несет ответственность за повреждения, травмы или любую юридическую ответственность, прямо или косвенно вызванную использованием данного продукта. На пользователя возлагается обязанность соблюдать правила техники безопасности и законодательство, включая, но не ограничиваясь изложенными в настоящем руководстве по технике безопасности. Вы несете единоличную ответственность за все действия при управлении полетом дрона Tello.

Предупреждения

1. Не приближайтесь к вращающимся пропеллерам и электродвигателям.
2. НЕ прикасайтесь к нижней стороне дрона, она может быть горячей.
3. Запрещается использовать аккумуляторы других компаний (не Ryze Tech). Также ЗАПРЕЩАЕТСЯ замыкать аккумулятор Flight Battery накоротко.
4. Важная информация включена в комплект поставки продукта и в соответствующую документацию. Прочтите внимательно эту информацию и сохраните упаковку продукта и документацию для использования в будущем.

Нормативно-правовые акты

Соблюдение следующих правил поможет вам избежать серьезных травм и причинения ущерба имуществу:

1. НЕ выполняйте полеты в непосредственной близости от других летательных аппаратов независимо от высоты. (При необходимости произведите посадку немедленно.)
2. НЕ выполняйте полеты над густонаселенными районами, городами, спортивными мероприятиями, выставками, концертами и т. д.
3. НЕ поднимайте дрон выше максимальной разрешенной высоты, определенной местным законодательством и нормативно-правовыми актами.
4. Держитесь на расстоянии и НЕ мешайте пилотируемым летательным аппаратам. Всегда держите другие летательные аппараты и препятствия в зоне видимости и облетайте их.
5. НЕ выполняйте полеты в непосредственной близости и внутри зон, запрещенных для полета, определенных местным законодательством и нормативно-правовыми актами. Список зон, запрещенных для полетов, включает в себя аэропорты, границы между двумя суверенными государствами или регионами, крупные города/регионы и т. д. Этот список постоянно обновляется. НЕ выполняйте полеты вблизи стратегически важных объектов инфраструктуры или зон, таких как электростанции, водоочистные сооружения, исправительные учреждения, оживленные шоссе, правительственные учреждения, военные зоны и т. д.
6. Постоянно держите дрон в пределах видимости, прибегая к помощи напарника, если это необходимо.
7. НИКОГДА не используйте дрон для перевозки незаконных или опасных товаров/грузов.
8. Вы должны понимать цель вашего полета (для развлечения, для общественного или коммерческого использования) и получить соответствующее разрешение органов власти перед полетом. Проконсультируйтесь с местными регулирующими органами по всем соответствующим вопросам. Пользователям

RU

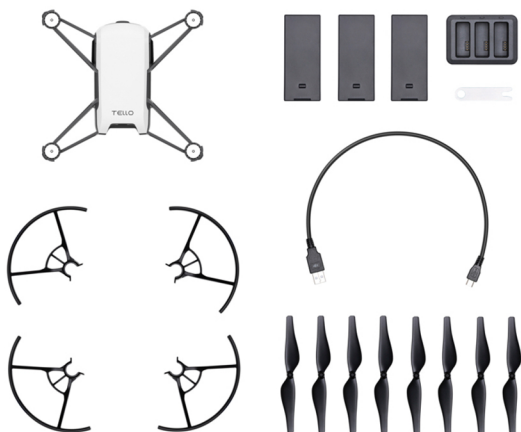
в США рекомендуется сначала посетить сайт <http://www.knowbeforeyoufly.org/> и далее действовать согласно обстоятельствам.

9. Помните, что в некоторых областях и регионах может быть запрещено коммерческое использование дистанционно управляемых летательных аппаратов. Перед полетом ознакомьтесь с местными законами и правилами и соблюдайте их, так как они могут отличаться от указанных в этом документе.
10. При использовании камеры уважайте конфиденциальность других людей. Ваши действия должны соответствовать местным законам о конфиденциальности и нормам и стандартам морали. НЕ производите видеонаблюдение за людьми, объектами, событиями, выступлениями, выставками и собственностью без разрешения или там, где возможно нарушение конфиденциальности, даже если снятые кадры или видео предназначены для личного пользования.
11. Помните, что в определенных местах фотографирование и видеозапись событий, выступлений, выставок или коммерческой собственности с помощью камеры может нарушать авторское право или другие законные права, даже если снятые кадры или видео предназначены для личного пользования.

Ограничение высоты

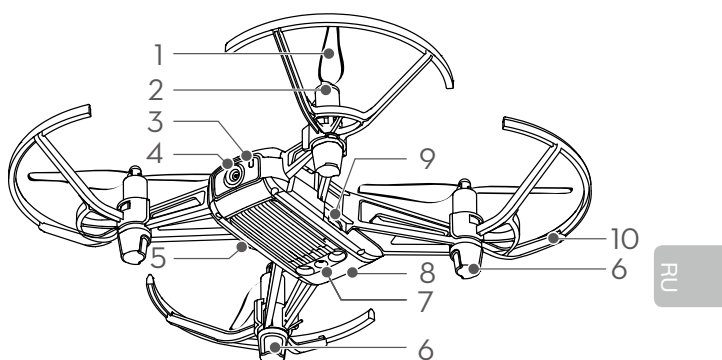
- RU 1. Выполняйте полет на высоте НЕ более 10 м (33 фута) и не приближайтесь к препятствиям.

Комплект поставки



1. Введение

TELLO™ представляет собой маленький квадрокоптер, оснащенный системой визуального позиционирования и бортовой камерой. Благодаря системе визуального позиционирования и усовершенствованному полетному контроллеру он может зависать на месте и подходит для полета в помещениях. Дополнительные функции, такие как режим автоматического взлета/посадки на руку (Bounce Mode), запись коротких видеороликов с помощью технологии EZ Shots и 8D Flips, позволяющая делать трюки в воздухе, превращают управление Tello в сплошное удовольствие. Tello позволяет снимать фотографии с разрешением 5 Мп и видео 720p с передачей в режиме реального времени через приложение Tello на мобильном устройстве. Максимальное полетное время составляет приблизительно 13 минут*.

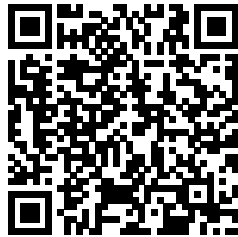


1. Пропеллеры
2. Электродвигатели
3. Индикатор состояния дрона
4. Камера
5. Кнопка питания
6. Антенны
7. Система визуального позиционирования
8. Аккумулятор Flight Battery
9. Порт Micro-USB
10. Защита пропеллеров

* Результат, полученный во время испытаний при полете в безветренных условиях с постоянной скоростью 15 км/ч (9 миль/ч). Эти значения приведены исключительно в справочных целях.

2. Загрузка приложения Tello и просмотр обучающих видеороликов

Найдите «Tello» в App Store или Google Play или отсканируйте QR-код, чтобы загрузить приложение на свое мобильное устройство. Для обеспечения безопасности полета посмотрите обучающие видеоролики на официальном веб-сайте Ryze Tech (<http://www.ryzerobotics.com>) перед первым полетом.

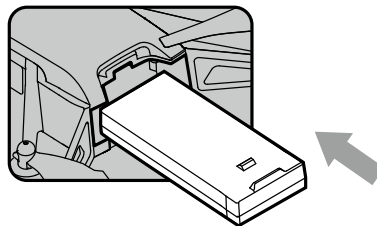


Приложение Tello поддерживает iOS 9.0 (или более позднюю версию) и Android 4.4 (или более позднюю версию).

3. Зарядка аккумулятора

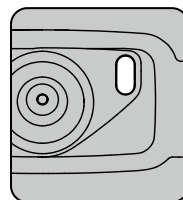
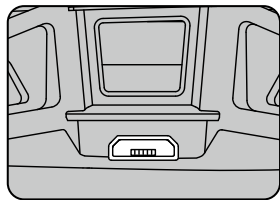
Установите аккумулятор Flight Battery на дрон, как показано на рисунке.

RU



Для зарядки аккумулятора Flight Battery подключите порт Micro USB на дроне к USB-адаптеру (не входит в комплект), используя стандартный кабель Micro USB.

Время зарядки: прибл. 1 час 30 минут.



... Медленно мигает синим: заряжается.

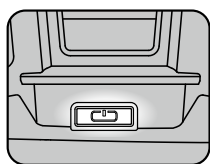


— Горит синим: заряжен полностью.



- Обязательно используйте USB-адаптер, сертифицированный FCC/CE (в зависимости от местонахождения), с номинальными параметрами 5 В и 1,5 А или выше.
- Перед зарядкой убедитесь, что дрон выключен. Если дрон включен, зарядка не будет выполняться.

4. Подготовка к взлету



Нажмите кнопку питания один раз, чтобы включить дрон. (Нажмите еще раз для выключения)

Включите Wi-Fi на мобильном устройстве и подключитесь к сети Tello-XXXXXX.



Запустите приложение Tello. Об установлении соединения свидетельствует медленное мигание индикатора состояния дрона желтым и видеоизображение с камеры в режиме реального времени на мобильном устройстве.

5. Полет

В приложении Tello:

- Автоматический взлет и автоматическая посадка



Автоматический взлет



Автоматическая посадка

- Съемка фотографий и запись видео



Нажмите для переключения между режимами съемки фото и записи видео.



Нажмите для съемки фото или записи видео.

- Используйте виртуальные джойстики в приложении для управления дроном (режим джойстиков по умолчанию называется «Режим 2»)

Левый джойстик



Вверх



Вниз



Поворот налево

Поворот направо

Правый джойстик



Вперед



Назад



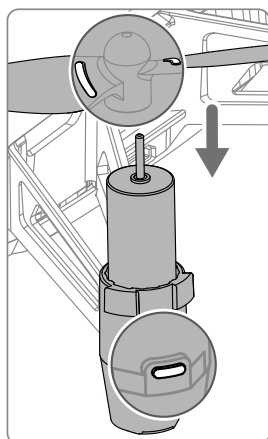
Влево

Вправо

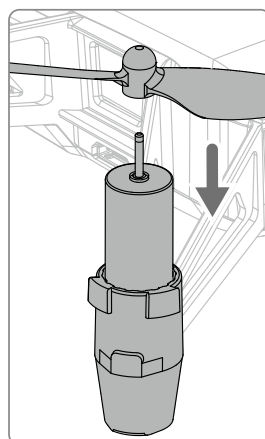
Замечания по установке

1. Установка пропеллеров

При установке следите за тем, чтобы зазор между нижней частью колпачка пропеллера и двигателем позволял вставить съемник для пропеллера, но не был чрезмерно большим.



Установите пропеллеры с маркировкой на двигатели с промаркированными посадочными шасси.

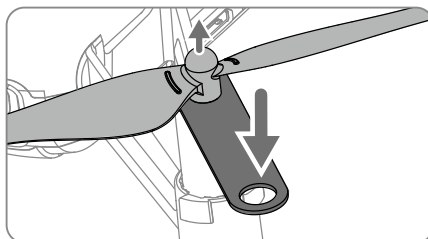


Установите пропеллеры без маркировки на двигатели с непромаркированными посадочными шасси.

RU

2. Снятие пропеллеров

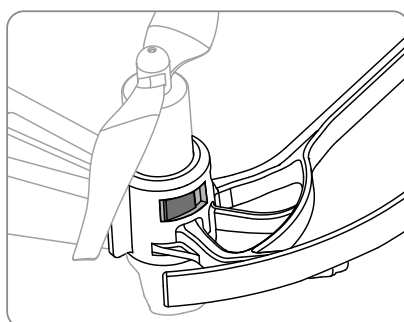
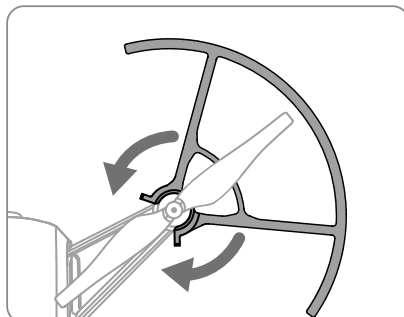
Вставьте приспособление для снятия пропеллеров между крышкой пропеллера и двигателем. Обязательно удерживайте двигатель при снятии пропеллера.



⚠ Снимайте пропеллеры только с помощью специального съемника. ЗАПРЕЩАЕТСЯ снимать пропеллеры вручную, т. к. это может привести к тяжелым травмам и повреждению двигателей.

3. Установка защиты пропеллеров

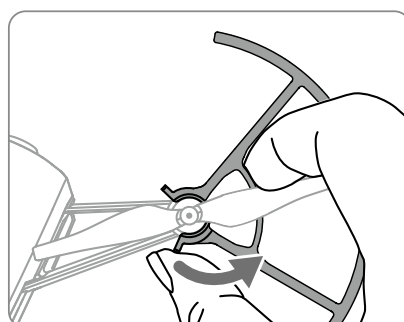
Нажмите на защиту пропеллера, чтобы она обхватила посадочное шасси. Убедитесь, что защита встала на место со щелчком, а выступающие части посадочного шасси надежно вошли в пазы на защите пропеллера.




RU

4. Снятие защиты пропеллеров

Чтобы снять защиту пропеллера, расположите пальцы, как показано на рисунке ниже. Большим пальцем осторожно подтолкните край зажима защиты пропеллера, выступающий в том месте, где он обхватывает посадочное шасси.



 НЕ ПРИЛАГАЙТЕ чрезмерных усилий при снятии защиты пропеллера, так как это может привести к повреждению дрона и травмам.

Технические характеристики

- **Летательный аппарат (Модель: TLW004)**

Масса (включая защиту пропеллеров)	87 г
Максимальная скорость	28,8 км/ч (17,8 мили/ч)
Максимальное время полета	13 минут (отсутствие ветра при постоянной скорости 15 км/ч (9 миль/ч))
Диапазон рабочих температур	от 0 до 40 °C (от 32 до 104 °F)
Рабочая частота	От 2,4 до 2,4835 ГГц
Передатчик (ЭИИМ)	< 20 дБм (FCC) < 19 дБм (CE) < 19 дБм (SRRС)

- **Камера**

Максимальный размер изображения	2592×1936
Разрешение видео	HD: 1280:720 30p
Формат видео	MP4

- **Аккумулятор Flight Battery**

Емкость	1100 мАч
Напряжение	3,8 В
Тип аккумулятора	Литий-полимерный
Емкость	4,18 Вт·ч
Масса	25±2 г
Диапазон температуры зарядки	от 5 до 45 °C (от 41 до 113 °F).
Максимальная мощность зарядки	10 Вт

RU

Дополнительную информацию можно найти в руководстве пользователя:
www.ryzerobotics.com

※ Эта отметка означает, что содержание может быть изменено без предварительного уведомления.

TELLO является товарным знаком Ryze Tech.
© 2018 Ryze Tech. Все права защищены.

Compliance Information

FCC Compliance Notice

This device complies with Part 15 of the FCC Rules. Operation is subject to the following two conditions: (1) This device may not cause harmful interference, and (2) This device must accept any interference received, including interference that may cause undesired operation.

Any changes or modifications not expressly approved by the party responsible for compliance could void the user's authority to operate the equipment.

This equipment has been tested and found to comply with the limits for a Class B digital device, pursuant to part 15 of the FCC Rules. These limits are designed to provide reasonable protection against harmful interference in a residential installation. This equipment generates, uses and can radiate radio frequency energy and, if not installed and used in accordance with the instructions, may cause harmful interference to radio communications. However, there is no guarantee that interference will not occur in a particular installation. If this equipment does cause harmful interference to radio or television reception, which can be determined by turning the equipment off and on, the user is encouraged to try to correct the interference by one or more of the following measures:

- Reorient or relocate the receiving antenna.
- Increase the separation between the equipment and receiver.
- Connect the equipment into an outlet on a circuit different from that to which the receiver is connected.
- Consult the dealer or an experienced radio/TV technician for help.

RF Exposure Information

This equipment complies with FCC radiation exposure limits set forth for an uncontrolled environment. In order to avoid the possibility of exceeding the FCC radio frequency exposure limits, human body proximity to the antenna shall not be less than 20cm during normal operation.

IC RSS Warning

This device complies with Industry Canada licence-exempt RSS standard (s). Operation is subject to the following two conditions: (1) this device may not cause interference, and (2) this device must accept any interference, including interference that may cause undesired operation of the device.

Le présent appareil est conforme aux CNR d'Industrie Canada applicables aux appareils radio exempts de licence.

L'exploitation est autorisée aux deux conditions suivantes:

- (1) l'appareil ne doit pas produire de brouillage, et
- (2) l'utilisateur de l'appareil doit accepter tout brouillage radioélectrique subi, même si le brouillage est susceptible d'en compromettre le fonctionnement.

IC Radiation Exposure Statement:

This equipment complies with IC RF radiation exposure limits set forth for an uncontrolled environment. This transmitter must not be co-located or operating in conjunction with any other antenna or transmitter.

This equipment should be installed and operated with minimum distance 20cm between the radiator& your body. Any Changes or modifications not expressly approved by the party responsible for compliance could void the user's authority to operate the equipment.

KCC Warning Message

“ 해당무선설비는 운용 중 전파혼신 가능성이 있으므로 인명안전과 관련된 서비스는 할 수 없습니다.”

“ 해당 무선설비는 운용 중 전파혼신 가능성이 있음 ”

NCC Warning Message

低功率電波輻射性電機管理辦法

第十二條 經型式認證合格之低功率射頻電機，非經許可，公司、商號或使用者均不得擅自變更頻率、加大功率或變更原設計之特性及功能。

第十四條 低功率射頻電機之使用不得影響飛航安全及干擾合法通信；經發現有干擾現象時，應改善至無干擾時方得繼續使用。前項合法通信，指依電信法規定作業之無線電通信。低功率射頻電機須忍受合法通信或工業、科學及醫療用電波輻射性電機設備之干擾。

EU Compliance Statement: Shenzhen RYZE Tech Co.,Ltd. hereby declares that this device is in compliance with the essential requirements and other relevant provisions of the RED Directive.

A copy of the EU Declaration of Conformity is available online at www.ryzerobotics.com/euro-compliance

Declaración de cumplimiento UE: Shenzhen RYZE Tech Co.,Ltd. por la presente declara que este dispositivo cumple los requisitos básicos y el resto de provisiones relevantes de la Directiva RED.

Hay disponible online una copia de la Declaración de conformidad UE en www.ryzerobotics.com/euro-compliance

EU-verklaring van overeenstemming: Shenzhen RYZE Tech Co.,Ltd. verklaart hierbij dat dit apparaat voldoet aan de essentiële vereisten en andere relevante bepalingen van Richtlijn RED.

De EU-verklaring van overeenstemming is online beschikbaar op www.ryzerobotics.com/euro-compliance

Declaração de conformidade da UE: A Shenzhen RYZE Tech Co.,Ltd. declara, através deste documento, que este dispositivo está em conformidade com os requisitos essenciais e outras disposições relevantes da Diretiva RED. Existe uma cópia da Declaração de conformidade da UE disponível online em www.ryzerobotics.com/euro-compliance

Dichiarazione di conformità UE: Shenzhen RYZE Tech Co.,Ltd. dichiara che il presente dispositivo è conforme

ai requisiti essenziali e alle altre disposizioni rilevanti della direttiva RED.

Una copia della dichiarazione di conformità UE è disponibile online all'indirizzo Web www.ryzerobotics.com/euro-compliance

Déclaration de conformité UE: Par la présente, Shenzhen RYZE Tech Co.,Ltd. déclare que cet appareil est conforme aux principales exigences et autres clauses pertinentes de la directive européenne RED.

Une copie de la déclaration de conformité UE est disponible sur le site www.ryzerobotics.com/euro-compliance

EU-Compliance: Hiemit erklärt Shenzhen RYZE Tech Co.,Ltd., dass dieses Gerät den wesentlichen Anforderungen und anderen einschlägigen Bestimmungen der EU-Richtlinie RED entspricht.

Eine Kopie der EU-Konformitätserklärung finden Sie online auf www.ryzerobotics.com/euro-compliance.



EU contact address: DJI GmbH, Industriestrasse 12, 97618, Niederlauer, Germany

CAUTION: RISK OF EXPLOSION IF BATTERY IS REPLACED BY AN INCORRECT TYPE. DISPOSE OF USED BATTERIES ACCORDING TO THE INSTRUCTIONS

Environmentally friendly disposal



Old electrical appliances must not be disposed of together with the residual waste, but have to be disposed of separately. The disposal at the communal collecting point via private persons is for free. The owner of old appliances is responsible to bring the appliances to these collecting points or to similar collection points. With this little personal effort, you contribute to recycle valuable raw materials and the treatment of toxic substances.

Thailand Warning Message

เครื่องโทรคมนาคมและอุปกรณ์นี้ มีความสอดคล้องตามข้อกำหนดของ กทช.

Mexico Warning message

La operación de este equipo está sujeta a las siguientes dos condiciones: (1) es posible que este equipo o dispositivo no cause interferencia perjudicial y (2) este equipo o dispositivo debe aceptar cualquier interferencia, incluyendo la que pueda causar su operación no deseada.

Brazil Warning message

Este equipamento opera em caráter secundário, isto é, não tem direito a proteção contra interferência prejudicial, mesmo de estações do mesmo tipo, e não pode causar interferência a sistemas operando em caráter primário.

YC.BZ.SS000259.01

TELLO

RYZE