

SUPRA

РУКОВОДСТВО ПО ЭКСПЛУАТАЦИИ



**МИНИСИСТЕМА
SMB-530**

Уважаемый покупатель!

Благодарим вас за выбор продукции, выпускаемой под торговой маркой **SUPRA**.

Мы рады предложить Вам изделия, разработанные и изготовленные в соответствии с высокими требованиями к качеству, функциональности и дизайну. Мы уверены, что Вы будете довольны приобретением изделия от нашей фирмы.

Перед началом эксплуатации минисистемы просим Вас внимательно прочитать все руководство, особенно обращая внимание на раздел «Правила эксплуатации и техники безопасности», а затем сохранить руководство для справки в дальнейшем.

СОДЕРЖАНИЕ

ПРАВИЛА ЭКСПЛУАТАЦИИ И ТЕХНИКИ БЕЗОПАСНОСТИ	3
КОМПЛЕКТАЦИЯ	4
УСТРОЙСТВО МИНИСИСТЕМЫ	4
СОЕДИНИТЕЛЬНЫЕ РАЗЪЕМЫ	5
ПУЛЬТ ДИСТАНЦИОННОГО УПРАВЛЕНИЯ	5
ОСНОВНЫЕ ОПЕРАЦИИ	6
УСТРАНЕНИЕ ПРОСТЫХ НЕИСПРАВНОСТЕЙ	8
ЧИСТКА И УХОД	10
БЕЗОПАСНАЯ УТИЛИЗАЦИЯ	10
ТЕХНИЧЕСКИЕ ХАРАКТЕРИСТИКИ	10

ПРАВИЛА ЭКСПЛУАТАЦИИ И ТЕХНИКИ БЕЗОПАСНОСТИ

Минисистема предназначена исключительно для использования в быту и должна быть использована только по прямому назначению.

Извлеките прибор из упаковки и убедитесь в его целостности и отсутствии повреждений. Уберите упаковочные материалы (пластиковые пакеты и скрепки) подальше от детей.

Перед подключением минисистемы к электросети убедитесь, что характеристики сети совпадают с характеристиками минисистемы. Подключайте прибор к электрической розетке с заземлением.

Перед включением прибора регулятором громкости уменьшите громкость, чтобы не допустить повреждения динамиков.

Запрещается слишком часто включать и выключать прибор.

Следите, чтобы кабели не соприкасались с горячими или острыми предметами.

Не используйте прибор в условиях повышенной влажности или рядом с водой. Запрещается погружать прибор в воду или другие жидкости, а также разбрызгивать на него воду или другие жидкости.

Необходимо следить, чтобы прибор не попадал под дождь. Попадание воды внутрь корпуса может привести к поражению электрическим током. Если это произошло, немедленно отключите его от источника питания и обратитесь в сервисный центр для проверки работоспособности.

Не оставляйте прибор под воздействием прямых солнечных лучей или вблизи источников тепла.

Запрещается (даже в отключенном состоянии) подвергать прибор воздействию слишком высоких или низких температур (выше 45°C или ниже 0°C), так как это может привести к повреждению внутренних элементов устройства. Рабочая температура прибора составляет от +5°C до +35°C.

Не устанавливайте прибор в непосредственной близости от источников открытого огня или емкостей с водой.

Не рекомендуется использовать минисистему во время грозы, т. к. это может привести к появлению неисправностей в работе прибора и создает опасность поражения электрическим током.

Чтобы гарантировать достаточную вентиляцию и нормальную работу прибора, никогда не накрывайте его тканью или другим материалом, так как недостаточная вентиляция может вызвать перегрев и/или сокращение срока службы изделия.

Не размещайте устройство под воздействием электромагнитного излучения, рядом с источниками тепла (включая различную аппаратуру, например, усилители) и в местах скопления пыли. Расстояние между минисистемой и телевизором или компьютером должно составлять не менее 60 см.

Не позволяйте детям помещать посторонние предметы в вентиляционные и другие отверстия.

Берегите прибор от падений и ударов. Устанавливайте прибор на ровной и устойчивой поверхности.

Храните минисистему вне доступа малолетних детей. Не разрешайте детям играть с прибором.

Запрещается разбирать прибор во избежание поражения электрическим током. Попытки самостоятельного ремонта могут привести к выходу прибора из строя или поражению электрическим током, а также снимают прибор с гарантийного обслуживания.

Если прибор нуждается в ремонте, обращайтесь исключительно в авторизованные сервисные центры.

Следует обратиться в сервисный центр в следующих случаях:

- внутрь минисистемы попали посторонние предметы, либо на нее пролилась жидкость;
- минисистема попала под дождь;
- прибор упал и был поврежден;
- минисистема работает некорректно, в ее работе появились существенные изменения.

В приборе нет частей, которые должен обслуживать пользователь.

Несоблюдение перечисленных требований по эксплуатации и хранению лишает вас гарантийного обслуживания.

Производитель не несет ответственности за какие-либо повреждения, возникшие вследствие неправильного использования прибора или несоблюдения мер предосторожности и безопасности.

Меры безопасности при использовании элементов питания

Неправильное использование элементов питания может привести к утечке электролита и/или взрыву. Выполняйте нижеследующие инструкции.

Устанавливайте элементы питания в строгом соответствии с полярностью (+) и (-).

Различные типы элементов питания имеют различные характеристики. Не используйте вместе элементы питания разных типов.

Не используйте вместе старые и новые элементы питания. Одновременное использование старых и новых элементов питания снижает срок службы нового элемента питания или ведет к утечкам электролита из старого элемента питания.

Выньте элементы питания сразу же, как только они разрядились. Химикаты, вытекшие из элементов питания, вызывают коррозию. Если обнаружены следы утечки химикатов, удалите их тканью.

Элементы питания, которые поставляются с проигрывателем, могут иметь более короткий срок службы из-за условий хранения.

Выньте элементы питания из пульта ДУ, если он не используется в течение длительного времени.

КОМПЛЕКТАЦИЯ

Минисистема – 1

Пульт дистанционного управления – 1

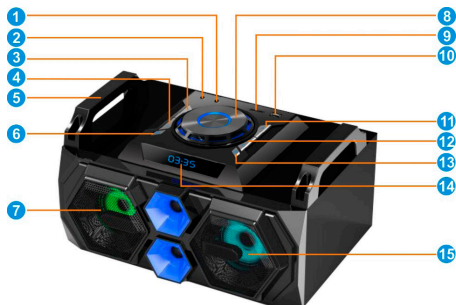
Руководство по эксплуатации – 1

Гарантийный талон – 1

УСТРОЙСТВО МИНИСИСТЕМЫ

ПРИМЕЧАНИЕ:

Все изображения в данном руководстве приведены в качестве примеров, реальное изделие может отличаться от изображения.



1. MIC1 Разъем для подключения микрофона
2. MIC2 Разъем для подключения микрофона
3. ◀◀ Кнопка перехода к предыдущему аудиофайлу (краткое нажатие)/быстрой перемотки назад (долгое нажатие)/переключения на предыдущую радиостанцию в режиме радиоприемника
4. ▶▶ Кнопка начала воспроизведения/паузы/автоматического поиска радиостанций
5. Ручка для переноски
6. ▶▶ Кнопка перехода к следующему аудиофайлу (краткое нажатие)/быстрой перемотки вперед (долгое нажатие)/переключения на следующую радиостанцию
7. Широкополосный динамик
8. Регулятор громкости, тембра, громкости микрофона, эхо
9. SD/MMC Разъем для подключения карты памяти SD/MMC
10. USB Разъем для подключения накопителей USB
11. REC Кнопка начала аудиозаписи (долгое нажатие)/воспроизведения аудиозаписи (краткое нажатие)
12. MODE Кнопка выбора режима: FM-радио, Bluetooth, LINE IN, USB, SD (краткое нажатие)/включе-

чения/выключения голосовых подсказок (долгое нажатие)

13. MENU Кнопка выбора параметра звука для настройки: тембр нижних частот, тембр верхних частот, громкость микрофона, эхо (краткое нажатие)/восстановления заводских настроек (долгое нажатие)

14. ЖК-дисплей

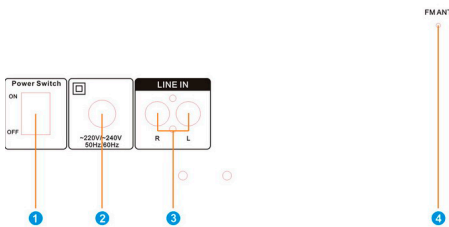
15. Широкополосный динамик

СОЕДИНИТЕЛЬНЫЕ РАЗЪЕМЫ

Задняя стенка минисистемы

ПРИМЕЧАНИЕ:

Все изображения в данном руководстве приведены в качестве примеров, реальное изделие может отличаться от изображения.

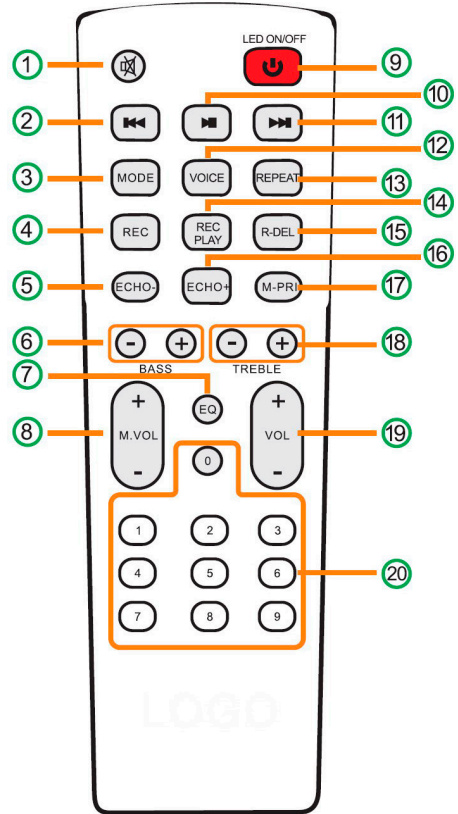


1. Power Switch ON/OFF Переключатель питания
2. AC 220V ~ 50 Hz Кабель питания
3. LINE IN (R/L) Аудиовход для подключения внешнего источника аудиосигнала
4. FM ANT Радиантенна FM (УКВ) диапазона (черный провод – не укорачивать)

ПУЛЬТ ДИСТАНЦИОННОГО УПРАВЛЕНИЯ

ПРИМЕЧАНИЕ:

Все изображения в данном руководстве приведены в качестве примеров, реальное изделие может отличаться от изображения.



1. Кнопка блокировки звука/отключения блокировки звука
2. Кнопка перехода к предыдущему аудиофайлу (краткое нажатие)/быстрой перемотки назад (долгое нажатие)/переключения на предыдущую радиостанцию в режиме радиоприемника
3. MODE Кнопка выбора режима: FM-радио, Bluetooth, LINE IN, USB, SD
4. REC Кнопка начала аудиозаписи (долгое нажатие)/воспроизведения аудиозаписи (краткое нажатие)
5. ECHO- Кнопка уменьшения эффекта эхо
6. BASS+/- – Кнопки регулировки тембра нижних частот
7. EQ Кнопка выбора режима эквалайзера

8. MIC VOL+/- – Кнопки регулировки громкости микрофона
9. Кнопка включения/выключения минисистемы/включения/выключения разноцветной подсветки
10. ►► Кнопка начала воспроизведения/паузы/автоматического поиска радиостанций
11. ►►► Кнопка перехода к следующему аудиофайлу (краткое нажатие)/быстрой перемотки вперед (долгое нажатие)/переключения на следующую радиостанцию
12. VOICE Кнопка включения/выключения голосовых подсказок
13. REPEAT Кнопка выбора режима повторного воспроизведения (повтор текущего файла, повтор всех файлов, повтор выключен)
14. REC PLAY Кнопка воспроизведения аудиозаписей
15. R-DEL Кнопка удаления аудиозаписей
16. ECHO+ Кнопка увеличения эффекта эхо
17. M-PRI Кнопка включения приоритета микрофона в режиме караоке (звук микрофона будет заменять песню)
18. TREBLE+/- – Кнопки регулировки тембра нижних частот
19. VOL+/- – Кнопки регулировки громкости
20. Цифровые кнопки служат для ввода номеров аудиофайлов и сохраненных радиостанций.

Меры безопасности при использовании элементов питания

Неправильное использование элементов питания может привести к утечке электролита и/или взрыву. Выполняйте нижеследующие инструкции.

Устанавливайте элементы питания в строгом соответствии с полярностью (+) и (-).

Различные типы элементов питания имеют различные характеристики. Не используйте вместе элементы питания разных типов.

Не используйте вместе старые и новые элементы питания. Одновременное использование старых

и новых элементов питания снижает срок службы нового элемента питания или ведет к утечкам электролита из старого элемента питания.

Выньте элементы питания сразу же, как только они разрядились. Химикаты, вытекшие из элементов питания, вызывают коррозию. Если обнаружены следы утечки химикатов, удалите их тканью.


Элементы питания, которые поставляются с проигрывателем, могут иметь более короткий срок службы из-за условий хранения.

Выньте элементы питания из ПДУ, если он не используется в течение длительного времени.

ОСНОВНЫЕ ОПЕРАЦИИ

Включение и выключение

Переведите переключатель питания в положение ON, чтобы включить минисистему, или в положение OFF, чтобы ее выключить.

Нажмите кнопку  на пульте ДУ, чтобы включить минисистему или перевести ее в режим ожидания.

ВНИМАНИЕ:



Перед включением прибора регулятором громкости уменьшите громкость, чтобы не допустить повреждения динамиков.

Выбор режима

Последовательно нажимайте кнопку MODE, чтобы изменять режимы минисистемы: FM-радио, Bluetooth, LINE IN, USB, SD.

Регулировка параметров звука

Регулятором минисистемы или кнопками VOL+/- на пульте ДУ регулируйте громкость звука.

Чтобы мгновенно выключить звук, нажмите кнопку  на пульте ДУ. Чтобы восстановить громкость на прежнем уровне, снова нажмите кнопку .

Последовательно нажимайте кнопку MENU на минисистеме, чтобы выбрать параметр звука для настройки: тембр нижних частот (bS), тембр верхних частот (rE), громкость микрофона (CU), эхо (dP). Регулируйте выбранный параметр регулятором

минисистемы.

Вы также можете отрегулировать данные параметры кнопками BASS+/-, TREBLE+/-, MIC VOL+/-, ECHO+/- – на пульте ДУ.

Последовательно нажимайте кнопку EQ на пульте ДУ, чтобы выбрать подходящий режим эквалайзера: Rock, Jazz, Classic и т. д.

Прослушивание радио

Размотайте и закрепите вертикально на всю длину черный провод антенны.

Последовательно нажимая кнопку MODE на минисистеме или пульте ДУ, переведите минисистему в режим FM-радио.

Нажмите кнопку ►II, чтобы начать автоматический поиск и сохранение радиостанций.

Когда поиск завершится, переключайтесь по сохраненным радиостанциям кнопками ◀◀◀▶▶▶.

Вы также можете переключиться на сохраненную радиостанцию, введя ее номер цифровыми кнопками на пульте ДУ.

Для улучшения приема регулируйте положение и угол радиоантенны.

Прослушивание музыки с накопителей и карт памяти и в режиме Bluetooth

Подключите к минисистеме накопитель USB или установите в соответствующий разъем карту памяти с аудиофайлами, чтобы прослушивать музыку с накопителя или карты памяти.

Последовательно нажимая кнопку MODE на минисистеме или пульте ДУ, переведите минисистему в режим Bluetooth, затем активируйте функцию Bluetooth на смартфоне, планшете или другом устройстве и проведите поиск устройств. Выберите минисистему и установите Bluetooth-соединение. Если потребуется ввод пароля, введите «0000».

Нажмите кнопку ►II, чтобы начать, приостановить или возобновить воспроизведение.

Нажимайте кнопку ◀◀ или ▶▶, чтобы переходить к предыдущему или следующему файлу.

Нажмите и удерживайте кнопку ◀◀ или ▶▶, чтобы быстро перематывать текущий аудиофайл назад или вперед.

Воспроизведение с внешнего источника

К входу LINE IN минисистемы можно подключить внешний источник звука (компьютер, мобильный телефон, DVD-проигрыватель, MP3-плеер и т. п.), чтобы прослушивать его с помощью динамиков минисистемы.

Для этого соедините аудиокабелем разъемы R, L минисистемы и аудиовыход подключаемого устройства, затем последовательно нажимая кнопку MODE на минисистеме или пульте ДУ, выберите режим LINE IN.

Включите внешний источник и начните воспроизведение. Звук будет подаваться на динамики минисистемы. Отрегулируйте громкость внешнего источника (не устанавливайте громкость на слишком высоком уровне, чтобы избежать искажения звука). Вы также можете регулировать громкость регулятором громкости минисистемы.

Для управления воспроизведением используйте кнопки управления внешнего источника звука.

Аудиозапись

Для осуществления аудиозаписи необходимо подключить к аудиосистеме микрофон, а также накопитель USB для сохранения аудиозаписи.

Нажмите на 3 секунды кнопку REC на минисистеме или пульте ДУ, чтобы начать запись. Затем нажмите кнопку REC, чтобы остановить и прослушать запись.

Если вы осуществляете аудиозапись в режиме караоке, нажмите кнопку M-PRI, чтобы звук с микрофона имел приоритет перед звуком песни (звук микрофона будет заменять песню).

Нажмите кнопку REC PLAY на пульте ДУ, чтобы прослушать сохраненные аудиозаписи.

Нажмите кнопку R-DEL на пульте ДУ, чтобы удалить сохраненные аудиозаписи.

Регулировка подсветки и голосовых подсказок

Нажмите кнопку LED ON/OFF на пульте ДУ, чтобы включить или выключить подсветку минисистемы.

Нажмите кнопку VOICE на пульте ДУ, чтобы включить или отключить голосовые подсказки.

Восстановление заводских настроек

Если минисистема работает некорректно, рекомендуется восстановить заводские настройки. Для этого нажмите и удерживайте 3 секунды кнопку MENU минисистемы.

УСТРАНЕНИЕ ПРОСТЫХ НЕИСПРАВНОСТЕЙ

При возникновении нарушений в работе минисистемы просмотрите следующую таблицу и попытайтесь самостоятельно устранить неполадку в соответствии с рекомендациями в таблице. Если неисправность не устраняется, не пытайтесь самостоятельно ремонтировать прибор, обратитесь к специалистам сервисного центра производителя.

Неисправность	Возможные причины	Способы устранения
Нет звука.	Отсутствует сигнал.	В зависимости от выбранного режима убедитесь, что к минисистеме подключено накопительное устройство USB или карта памяти, установлено соединение Bluetooth или подключен внешний источник звука к входу LINE IN.
	Установлена минимальная громкость.	Регулятором громкости MASTER VOLUME или кнопкой VOL+ увеличьте громкость.
	Звук заблокирован.	Нажмите кнопку  на пульте ДУ.
Звук искажен.	Установлена слишком высокая громкость.	Уменьшите громкость регулятором MASTER VOLUME или кнопкой VOL-.
	Файл поврежден.	Замените аудиофайл.
Не работает микрофон (нет звука).	Не работает микрофон (нет звука).	Убедитесь, что разъем микрофона до конца вставлен в разъем MIC1/MIC2 минисистемы.
	Микрофон выключен.	Включите микрофон (если он имеет кнопку включения).
	Установлена минимальная громкость микрофона.	Увеличьте громкость микрофона кнопкой MIC VOL+.
Нет звука в режиме воспроизведения с накопителя USB или карты памяти.	Формат файлов не поддерживается устройством.	Убедитесь, что формат файлов поддерживается минисистемой.
	Произошел сбой.	Выключите и снова включите минисистему.
	Накопитель или карта памяти неправильно установлены.	Вставьте накопитель и карту памяти до конца в разъем.

Проблемы с прослушиванием радио.	Не получается выполнить поиск радиостанций.	Полностью раздвиньте антенну.
	Отсутствует звук радиостанции.	Возможно, проблемы на радиостанции. Попробуйте переключиться на другую.
	Мало радиостанций.	Измените положение антенны в пространстве и выполните поиск заново.
	Звук нечеткий, слабый или с помехами.	Измените положение антенны в пространстве.
Сильный шум в динамиках.	Проводной микрофон находится слишком близко к динамику.	Не кладите микрофон слишком близко к динамику, не направляйте головку микрофона на динамик.
	Микрофон включен, но не используется.	Выключите микрофон, если он не используется.
	Установлена слишком высокая громкость микрофона.	Уменьшите громкость микрофона кнопкой MIC VOL-.
	Рядом с минисистемой звонит мобильный телефон или кто-то разговаривает по мобильному.	Уберите телефон подальше от минисистемы, разговаривать по мобильному лучше на некотором расстоянии от минисистемы.
	Рядом с минисистемой расположено оборудование, создающее помехи.	Не располагайте минисистему вблизи оборудования, генерирующего помехи.
Проблемы с соединением Bluetooth.	Нет соединения Bluetooth.	Нажмите и удерживайте кнопку MENU минисистемы, чтобы восстановить заводские настройки. На подключаемом устройстве активируйте функцию Bluetooth и выполните поиск минисистемы.
	Соединение установлено, но звук отсутствует.	Убедитесь, что смартфон или другое подключаемое устройство установило связь именно с минисистемой.
	Соединение пропадает даже на близком расстоянии.	Следите, чтобы между устройствами не было препятствий, например стен, окон.
Минисистема не реагирует на нажатия кнопок.	Произошел сбой.	Нажмите и удерживайте кнопку MENU, чтобы восстановить заводские настройки.

ЧИСТКА И УХОД

Протирайте поверхности минисистемы чистой и сухой тканью.

При наличии устойчивых пятен, можно слегка смочить ткань.

Запрещается использовать для очистки прибора спирт, бензин и другие агрессивные вещества, т. к. это может привести к повреждению пластика или покрытия.

Храните минисистему в чистом и сухом месте.

Коэффициент нелинейных искажений: 0,7%

Аналоговый аудиовыход: 1,0В

Диапазон принимаемых частот FM: 87,5-108 МГц

Эффективное расстояние Bluetooth-соединения: до 10 м

Рабочая диапазон температур: от +5°C до +35°C

Рабочий диапазон относительной влажности воздуха: 20-80%



Класс II

БЕЗОПАСНАЯ УТИЛИЗАЦИЯ



Ваше устройство спроектировано и изготовлено из высококачественных материалов и компонентов, которые можно утилизировать и использовать повторно.

Если товар имеет символ с зачеркнутым мусорным ящиком на колесах, это означает, что товар соответствует Европейской директиве 2002/96/ЕС.

Ознакомьтесь с местной системой раздельного сбора электрических и электронных товаров. Соблюдайте местные правила.

Утилизируйте старые устройства отдельно от бытовых отходов. Правильная утилизация вашего товара позволит предотвратить возможные отрицательные последствия для окружающей среды и человеческого здоровья.

ТЕХНИЧЕСКИЕ ХАРАКТЕРИСТИКИ

Напряжение питания:

220 В переменного тока ~ 50/60 Гц

Выходная мощность RMS: 2x30 Вт + сабвуфер 50 Вт

Динамические головки: СЧ/ВЧ – 3 дюйма x 2шт., НЧ 5,5 дюймов

Сопrotивление динамических головок: 40м

Отношение сигнал/шум: не менее 60дБ

АЧХ по напряжению: 40Гц – 18кГц

Производитель оставляет за собой право на внесение изменений в конструкцию, дизайн, комплектацию и технические характеристики прибора без предварительного уведомления.

ИНФОРМАЦИЯ О СЕРТИФИКАТЕ СООТВЕТСТВИЯ

Товар сертифицирован. При отсутствии копии нового сертификата в коробке спрашивайте копию у продавца.

Товар соответствует требованиям нормативных документов:

ТР ТС 004/2011 «О безопасности низковольтного оборудования»;

ТР ТС 020/2011 «Электромагнитная совместимость технических средств».

Полную информацию о сертификате соответствия вы можете получить у продавца или на сайте www.supra.ru.



Изготовитель: СУПРА ТЕХНОЛОДЖИ ЛИМИТЕД
КНР, Гонконг, Квинз Роуд Централ, 222, Кай Вонг
Коммерциал Билдинг, ЛГ2/Ф., комната 2.
Сделано в Китае.

Manufacturer: SUPRA TECHNOLOGIE LIMITED
Room 2, LG2/F, Kai Wong Commercial Building, 222
Queen's Road Central, HONG KONG.
Made in CHN.

Импортер/организация, уполномоченная на принятие претензий на территории России:
ООО «СЕРВИС-ВИП». 144009, Московская область,
г. Электросталь, ул. Корнеева, д. 6Б, оф. 203.

** Данные могут быть изменены в связи со сменой изготовителя, продавца, производственного филиала, импортера в РФ. В случае изменения данных актуальная информация указывается на дополнительной наклейке, размещенной на упаковке изделия.*

Дата производства указана на упаковке и/или изделии.

Срок службы изделия – 3 года.

Гарантийный срок – 1 год.

Гарантийное обслуживание осуществляется согласно прилагаемому гарантийному талону. Гарантийный талон и инструкция по эксплуатации являются неотъемлемыми частями данного изделия.

СЕРВИСНОЕ ОБСЛУЖИВАНИЕ

Благодарим вас за приобретение продукции, выпускаемой под торговой маркой **SUPRA**. Мы рады предложить вам изделия, разработанные и изготовленные в соответствии с высокими требованиями к качеству, функциональности и дизайну.

В случае если ваше изделие марки **SUPRA** будет нуждаться в техническом обслуживании, просим вас обращаться в один из авторизованных сервисных центров (далее – АСЦ). С полным списком АСЦ и их точными адресами вы можете ознакомиться на сайте www.supra.ru.

SUPRA

SUPRA.RU