

# КРАТКОЕ РУКОВОДСТВО ПО НАСТРОЙКЕ

## KARMA BLISS

КОМБО-УСТРОЙСТВО С ФИЛЬТРОМ ISIGNATURE,  
ВОЗМОЖНОСТЬЮ ПОДКЛЮЧЕНИЯ ДОПОЛНИТЕЛЬНОЙ КАМЕРЫ ZOOM VGA  
И ОБНОВЛЕНИЯ ЧЕРЕЗ WIFI



GPS-БАЗА КАМЕР РФ, ЕВРОПЫ И СНГ (В Т.Ч. КАЗАХСТАНА, УЗБЕКИСТАНА, КЫРГЫЗСТАНА,  
БЕЛОРУССИИ, АРМЕНИИ, АЗЕРБАЙДЖАНА И УКРАИНЫ)

АКТУАЛЬНАЯ ВЕРСИЯ РУКОВОДСТВА ДОСТУПНА НА САЙТЕ [WWW.FUJIDA.SU](http://WWW.FUJIDA.SU)

Согласно Федеральному закону от 26 апреля 2016 г. N 114-ФЗ "О внесении изменения в статью 26.7 Кодекса Российской Федерации об административных правонарушениях в части обязательности отнесения материалов фото- и киносъемки, звуко- и видеозаписи к доказательствам по делу об административном правонарушении" данные видеорегистратора ОТНОСЯТСЯ к доказательствам при рассмотрении административных правонарушений.

## ВВЕДЕНИЕ

Благодарим за то, что Вы приобрели комбо-устройство Fujida!

Внимательно и до конца прочитайте данное руководство, чтобы правильно использовать устройство и продлить срок его службы. Сохраните руководство пользователя, чтобы обратиться к нему, если в будущем возникнет такая необходимость.

В случае некорректной работы устройства, перед обращением в сервисный центр / к продавцу / к уполномоченной организации, необходимо самостоятельно осуществить обновление программного обеспечения (прошивку) устройства. Получить (скачать) последнюю версию программного обеспечения можно в сети "Интернет" по адресу <https://www.fujida.su/services/>

Инструкции по обновлению можно получить по указанному выше адресу. При возникновении затруднений в процессе обновления программного обеспечения необходимо связаться со службой поддержки по телефонам указанным на сайте компании <https://www.fujida.su>.

## ВАЖНЫЕ МОМЕНТЫ

- Не устанавливайте и не извлекайте карту памяти при включенном видеорегистраторе. В противном случае возможно повреждение устройства, карты памяти и записанных видеофайлов.
- Используйте только высококачественные microSD карты не ниже 10 класса с поддержкой протокола UHS-I, чтобы избежать провалов записи и задержки изображения.
- Рекомендуется использовать карты памяти от 16Гб до 32Гб.
- Устройство должно использоваться только с аксессуарами из комплекта поставки. Компания FUJIDA не несет ответственности за возможные повреждения изделия в случае применения аксессуаров сторонних

производителей.

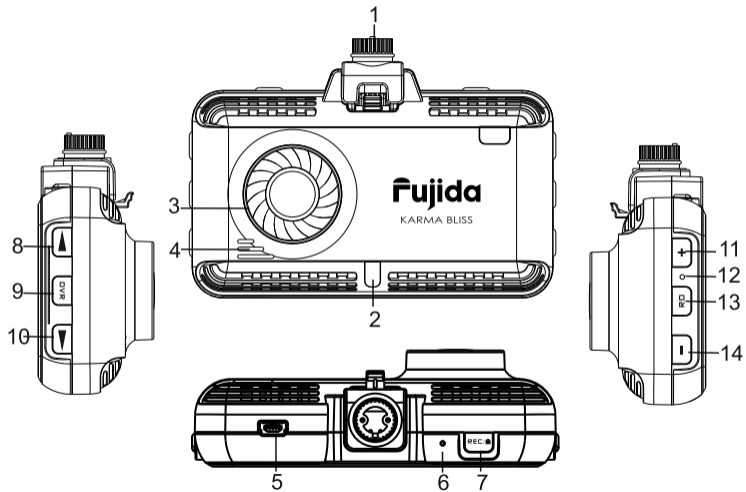
- Не подвергайте изделие воздействию огня или влаги, воздействию химически активных веществ (бензина, растворителя, реагентов и т. д.).
- Запрещается разбирать или модифицировать изделие.
- Компания FUJIDA не несет ответственности за потерю данных и / или ущерб, прямой либо косвенный, причиненный пользователю либо третьей стороне неверным использованием устройства, либо программного обеспечения, неверной установкой, использованием не входящих в комплект аксессуаров.
- Внимание! В некоторых автомобилях питание на розетку 12/24В подается и при выключенном зажигании. Во избежание разрядки аккумулятора рекомендуется отключать устройство от сети автомобиля.
- Производите форматирование microSD карты не реже одного раза в два месяца, чтобы избежать повреждения ее файловой системы.
- Соблюдайте температурные условия хранения и эксплуатации (см. технические характеристики). Не допускайте длительного пребывания устройства на солнце.
- Данное устройство предназначено для использования с прозрачным ветровым стеклом или светлой теплозащитной пленкой для стекол. Качество видеозаписи снизится в случае установки устройства на тонированное стекло или стекло с темной теплозащитной пленкой.
- Устанавливайте камеру таким образом, чтобы получить максимальное поле обзора. ЗАПРЕЩАЕТСЯ устанавливать камеру в место, где устройство может закрывать обзор и снизить безопасность управления транспортным средством. Ни компания FUJIDA, ни авторизованные партнеры компании НЕ несут ответственности за какие-либо повреждения или потерю данных вследствие несоответствующей установки держателя.
- Встроенный суперконденсатор предназначен для корректного завершения видеозаписи. Работа устройства возможна только при подключенном внешнем питании.
- По соображениям техники безопасности при вождении транспортных средств, а также в соответствии с местным законодательством не производите манипуляций с устройством при управлении автомобилем.
- Перед использованием устройства установите корректный часовой пояс.
- Нагрев корпуса в режиме работы является нормальным явлением.
- Будьте осторожны при эксплуатации - не допускайте падения или сдавливания устройства.

Производитель оставляет за собой право на внесение изменений в комплектацию, техническое и программное обеспечение устройства без предварительного уведомления.

Перед началом использования системы предполагается, что вы согласны с положениями, приведенными выше. Данное руководство пользователя действительно на момент печати. Актуальную информацию вы найдете на сайте <https://www.fujida.su> в карточке соответствующего товара в разделе "Скачать".



## УСТРОЙСТВО ПРИБОРА

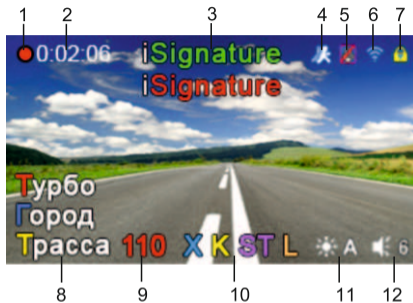


1. Место для подключения кронштейна.
2. Датчик света (в режиме Авто изменяет яркость дисплея в зависимости от освещения).
3. Объектив.
4. Динамик.
5. Вход для подключения дополнительной камеры.

Дополнительная камера Zoom VGA не входит в комплектацию.

6. **RESET** Кнопка сброса на заводские установки
7. **REC/🔒** Кнопка начала видеозаписи / включения дисплея / защиты файла от перезаписи (при нажатии во время записи) / выход из меню настроек DVR и RD / отключение WiFi / выход из режима просмотра видео.
8. **▲** Кнопка перехода по меню (в режиме меню видеорегистратора) / перехода к предыдущему файлу (в режиме просмотра) / вкл/выкл записи звука (в режиме съемки).
9. **DVR** Кнопка вызова меню настроек видеорегистратора (в режиме записи) / остановки записи и перехода к просмотру файлов (долгое нажатие в режиме записи).
10. **▼** Кнопка перехода по меню (в режиме меню видеорегистратора) / перехода к следующему файлу (в режиме просмотра) / регулировка яркости дисплея (в режиме записи).
11. **«+»** Кнопка увеличения громкости оповещения радар-детектора / добавления точки пользователя POI (долгое нажатие кнопки при скорости свыше 20 км/ч) / перехода по меню (в режиме меню радар-детектора).
12. Микрофон.
13. **RD** Кнопка вызова меню настроек радар-детектора / переход между режимами Россия/Москва/СНГ (долгое нажатие).
14. **«-»** Кнопка уменьшения громкости оповещения радар-детектора / удаления точки пользователя POI (долгое нажатие кнопки при скорости свыше 20 км/ч) / перехода по меню (в режиме меню радар-детектора).

## ПОКАЗАНИЯ ДИСПЛЕЯ ВИДЕОРЕГИСТРАТОРА



1. Индикатор записи
2. Длительность записи
3. Фильтр
4. Датчик движения
5. Индикатор откл. записи звука
6. Индикатор включенного WiFi
7. Индикатор блокировки файла
8. Текущий режим радар-детектора
9. Фильтр скорости
10. Радарные диапазоны, которые включены
11. Яркость дисплея (max 3, A - автоматический режим)
12. Громкость звука (max 9)

## ВИДЕОЗАПИСЬ

По умолчанию видеозапись начинается автоматически при подаче питания на прибор. Для этого нужно установить карту памяти. Чтобы остановить запись, нажмите на кнопку **DVR** или **RD**. Запись остановится при входе в Меню настроек. Видеозапись ведется циклически, длину видеофайла можно выбрать в меню – 1, 3 или 5 мин. При заполнении карты файлы перезаписываются.

Для защиты файлов предусмотрена функция Акселерометр (G-сенсор). При резком ударе файлу, записываемому в этот момент, присваивается статус защищенного. При перезаписи файлов этот файл не стирается. В Меню можно выбрать чувствительность акселерометра – высокая, средняя или низкая. Также можно отключить эту функцию.

Также можно защитить файл по выбору пользователя. Для этого нажмите кнопку **REC** во время видеозаписи. Файлу присвоится статус защищенного, на дисплее появится значок .

Защищенным файлам присваивается статус «только для чтения».

## УПРАВЛЕНИЕ ВИДЕОРЕГИСТРАТОРОМ

### Регулировка громкости динамика

Громкость регулируется кнопками «+» и «-». Пользователь выбирает уровень громкости от 0 до 9, где 0 – отключение звуковых и голосовых оповещений.

### Отключение микрофона (запись звука)

Для отключения запись звука во время съемки нажмите кнопку . На дисплее появится значок .

### Регулировка яркости

Для выбора одного из четырех режимов яркости дисплея нажмите кнопку .

### Отключение дисплея

В меню можно выбрать время, через которое дисплей будет автоматически отключаться – пункт «Авто отключение экрана», доступные варианты – 10 сек, 30 сек, 1 мин, Выкл.

### Просмотр и удаление записей

Чтобы остановить запись и просмотреть видео, в течении 2 сек. нажимайте кнопку **DVR**.

## РЕЖИМЫ РАБОТЫ

Вам необходимо выбрать один из предустановленных режимов:

«**РОССИЯ**» - это условное название режима, который подойдет для большинства городов России. В этом режиме детектируются все сигналы в радарных диапазонах К, Стрелка и Лазер на скорости свыше 10 км/ч.

«**МОСКВА**» - это условное название режима, который работает исключительно как GPS информер. В этом режиме все сигналы в радарных диапазонах К, Стрелка и Лазер детектируются только на скорости свыше 110 км/ч. Рекомендуется использовать в крупных городах и мегаполисах с высоким уровнем радио фона.

«**СНГ**» - это условное название режима, который подойдет для большинства городов стран СНГ, в том числе Казахстан, Узбекистан, Кыргызстан, Таджикистан и т.д.

Для выбора режима нажмите и удерживайте кнопку **RD**.

Для продвинутых пользователей есть возможность тонкой настройки множества параметров работы комбо-устройства.

## НАСТРОЙКИ ПАРАМЕТРОВ РАДАР-ДЕТЕКТОРА

Для входа в Меню настроек радар-детектора нажмите кнопку **RD**. Выбирайте между настройками кнопками «**+**» и «**-**». Для подтверждения выбора нажмите кнопку **RD**. Выполните настройки:

Меню	Варианты настроек	Как это работает	Заводские установки
Режим	Россия / Москва / СНГ	Выбрать подходящий режим работы радар-детектора.	Россия
Голос	ВКЛ / ВЫКЛ	Вкл. / выкл. голосового сопровождения. При отключении голоса идет только отображение на дисплее и звуковое сопровождение.	ВКЛ
Авто приглушение звука	ВКЛ / ВЫКЛ	Автоматически приглушает громкость звука. Громкость звукового оповещения уменьшится на 30 % через 7 секунд после приема сигнала.	ВКЛ
X-диапазон	ВКЛ / ВЫКЛ	Детектирование радарным модулем X-диапазона.	ВЫКЛ
K-диапазон	ВКЛ / ВЫКЛ	Детектирование радарным модулем K-диапазона.	ВКЛ
Стрелка	ВКЛ / ВЫКЛ	Детектирование радарным модулем Стрелки.	ВКЛ
Лазер	ВКЛ / ВЫКЛ	Детектирование лазерным модулем Лазера.	ВКЛ
Фильтр скорости	0 - 150 км/ч	Фильтрация сигналов в зависимости от текущей скорости автомобиля. Детектор не подает звуковых сигналов, а только отображает на дисплее, если текущая скорость автомобиля ниже установленного значения. Например, если фильтр скорости равен 60 км/ч, то при движении со скоростью 59 км/ч детектор не будет издавать никаких звуковых оповещений.	60 км/ч

Действие фильтра скорости	Радар / Радар и GPS	Возможность отключения звуковых/голосовых оповещений до достижения установленного значения фильтра скорости не только сигналов в радарных диапазонах и сигналов лазера, но и оповещений о стационарных камерах по базе координат GPS. Рекомендуется использовать только параметр РАДАР.	Радар
Допустимое превышение скорости	0-5-10-15-20-30 км/ч	Корректировка установленного ограничения скорости в базе камер. При движении выше максимально разрешенной скорости на 10 км/ч (или 20 км/ч) поступит сигнал тревоги «Снижайте скорость!».	+20 км/ч
Фильтр слабых сигналов	0 - 9	Значительно уменьшает количество ложных срабатываний в городе. Например, если значение равно 3, детектор не будет подавать звуковых оповещений, пока сила обнаруженного сигнала менее 3. Таким образом, ложные сигналы (помехи) исключаются.	5
"Тихий" режим - радар откл.	0-110 км/ч	Отключение приема сигналов в радарных диапазонах и сигналов лазера при движении со скоростью ниже выбранной.	10 км/ч
«Снижайте скорость!»	ВКЛ / ВЫКЛ	Возможность отключения голосового предупреждения "Снижайте скорость!" в случае превышения максимально допустимой скорости перед стационарными камерами из базы GPS.	ВКЛ
Авто Турбо	0-120 км/ч	Установите скорость, выше которой чувствительность радарного модуля станет максимальной.	60 км/ч
Моя максимальная скорость	60 - 150 км/ч / ВЫКЛ	Предупреждение о превышении выбранного лимита скорости, который пользователь устанавливает самостоятельно. Например, если установить «Мою скорость» равной 80 км/ч, то при движении со скоростью 81 км/ч детектор голосовым оповещением будет требовать снизить скорость до разрешенного уровня, т.е. до 80 км/ч.	150 км/ч

Контроль автобусной полосы	ВКЛ / ВЫКЛ	Камеры контроля светофоров и автобусной полосы также могут измерять превышение скоростного режима, поэтому водитель может по собственному усмотрению включить или выключить обнаружение данного типа камер в GPS базе.	ВКЛ
Контроль светофоров	ВКЛ / ВЫКЛ		ВКЛ
Мобильная засада	ВКЛ / ВЫКЛ	Возможность отключить Мобильные засады. В базу камер добавлены возможные точки нахождения мобильных треног (лазерных и мало-мощных радаров), которые устанавливаются в "спину". Подобные мобильные засады либо вообще не улавливаются радио/лазерным модулем, либо улавливаются на очень малом расстоянии.	ВКЛ
База камер	ВКЛ / ВЫКЛ	База камер ВКЛЮЧЕНА: радар-детектор ищет камеры по GPS координатам. База камер ВЫКЛЮЧЕНА: радар-детектор принимает только радиосигналы.	ВКЛ
Звук X-диапазон	1-9	Выбор типа звукового оповещения на каждый диапазон.	5
Звук К-диапазон			3
Звук Стрелка			3
Звук Лазер			6
Голосовое ограничение скорости	ВКЛ / ВЫКЛ	Возможность отключить голосовое предупреждение о значении ограничения скорости по точкам из базы камер GPS.	ВКЛ



АнтиСон	ВКЛ / ВЫКЛ	Функция для самоконтроля внимательности в дальних поездках, если водитель засыпает за рулем.	ВЫКЛ
«База камер устарела!»	ВКЛ / ВЫКЛ	Если база камер не обновлялась более 60 дней, радар-детектор напомнит о необходимости обновить.	ВКЛ
Калибровка скорости	GPS + 7% GPS + 6% GPS + 5% GPS + 4% GPS + 3% GPS + 2% GPS + 1% GPS + 0%	Как известно, спидометр завышает реальную скорость. Причем у различных марок автомобилей это завышение отличается. Если вы обнаружили, что показание скорости комбо-устройства отличается от показания спидометра вашего автомобиля, то вы можете подобрать подходящий параметр корректировки от GPS + 0% до GPS + 7%. За основу принята скорость, рассчитанная по GPS. Например, GPS + 7% означает, что к базовая скорость GPS увеличена на 7%	GPS + 3%
Куранты	ВКЛ / ВЫКЛ	Голосовое оповещение о каждом полном часе в фоновом режиме.	ВКЛ
Удаление точек POI		Удаление всех занесенных вручную точек пользователя из GPS базы камер.	
Сбросить настройки РД		Если радар-детектор работает некорректно, рекомендуем сбросить настройки на заводские.	
Версия базы камер		Указана дата последнего обновления базы камер.	
Версия прошивки		Указана установленная версия прошивки.	
Версия звуков		Указана установленная версия звуков.	

## НАСТРОЙКА ВИДЕОРЕГИСТРАТОРА

Для входа в Меню настроек видеорегастратора нажмите кнопку **DVR**. Выбирайте между настройками кнопками **▼▲**. Для подтверждения выбора нажмите кнопку **DVR**. Для выхода из Меню нажмите кнопку **REC**.

Меню	Варианты настроек	Как это работает	Заводские установки
WiFi	ВКЛ / ВЫКЛ	Подключение WiFi для синхронизации со смартфоном.	ВЫКЛ
Разрешение	1920*1080 / 1280*720	Выберете качество записи.	1920*1080
Цикл записи	1 / 3 / 5 мин	Выберете длительность записываемого видеоролика.	3 мин
G-сенсор	ВЫКЛ / Низк / Сред / Высок	Датчик столкновения или удара, при срабатывании которого файл будет автоматически блокирован от удаления.	ВЫКЛ
Задержка включения	ВЫКЛ / 10 сек / 20 сек / 30 сек	Установите время задержки включения, чтобы регистратор не включался сразу же после того, как вы повернете ключ в замке зажигания. Во-первых, это защищает регистратор от скачка напряжения в сети автомобиля, который может вывести регистратор из строя. Во-вторых, с первым поворотом ключа питание идет на регистратор, который «просыпается» и запускает съемку. Со вторым поворотом, когда запускается двигатель машины, вся прочая нагрузка (включая питание прикуривателя) отключается, чтобы снять лишнюю нагрузку на АКБ. В итоге получается, что машину завели, регистратор включился – и тут же выключился.	ВЫКЛ

Спидометр и Часы	ВЫКЛ / ВКЛ	Для вашего удобства при движении текущая скорость автомобиля выводится крупными цифрами на дисплей, во время остановки отображаются часы. Если данная функция Вас отвлекает, спидометр и часы можно отключить.	ВКЛ
Автоотключение экрана	ВЫКЛ / 10 сек / 30 сек / 1 мин	Выберете время для перехода в режим заставки (будет отображаться текущая скорость или текущее время).	ВЫКЛ
Датчик движения	ВКЛ / ВЫКЛ	Начало записи только при наличии движения в кадре.	ВЫКЛ
Экспозиция	+2/0 ... -2/0	Выберете уровень светочувствительности.	0.0
Форматирование	Да / Нет	Отформатировать карту памяти.	
Гос. номер авто		Установите гос. номер вашего авто.	
Отображение скорости	ВЫКЛ / ВКЛ / 80 км/ч - 150 км/ч	Установите значение, при превышении которого на записи не будет накладываться штамп текущей скорости авто.	ВКЛ
Запись звука	ВКЛ / ВЫКЛ	Запись звука на видео.	ВКЛ
Часовой пояс	+12 / -12	Установите ваш часовой пояс.	+3
Камера	Передняя / Задняя	Отображение на дисплее картинки с основной или второй камеры.	Передняя
Сброс настроек		Сбросить установки на заводские.	
Демо-режим		При включении данной функции устройство продемонстрирует пример оповещений радарного модуля и обнаружения камер по GPS базе. Функция автоматически отключается при выключении прибора.	
Версия ПО		Текущая версия ПО.	

## ПРОСМОТР ВИДЕО

Для перехода в режим просмотра видео на экране устройства нажмите и удерживайте кнопку **DVR** более 2 сек. Кнопками ▲ и ▼ выберите необходимый файл и нажмите кнопку **DVR** для начала и остановки воспроизведения.

Для выхода из режима просмотра нажмите кнопку **REC**.

## ДЕТЕКТИРОВАНИЕ СИГНАЛОВ РАДАРОВ И ЛАЗЕРОВ

Сигналы радаров и лазеров принимаются с помощью радарной антенны и линзы для приема лазеров. Прибор принимает сигналы в различных диапазонах и информирует пользователя о диапазоне, в котором был принят сигнал. Доступные диапазоны: К, Х. Радарный комплекс «Стрелка» работает в диапазоне К, но сигнал этого комплекса отличается, поэтому «Стрелка» детектируется как отдельный тип сигнала. В России в основном используются радары, работающие в диапазоне К, поэтому этот диапазон особо важен для корректной работы прибора.

Пользователь может включить или отключить диапазоны по своему усмотрению.

**Фильтр iSignature** - уникальная технология, разработанная компанией Fujida для снижения количества ложных срабатываний. Своевременно распознает и блокирует ложные срабатывания от Датчиков Мертвых (Слепых) Зон автомобилей с системами: «Blind Spot Monitoring», «Side Assist», «Blind Spot Detection» и др. Значительно снижает количество ложных срабатываний от таких источников, как:

- раздвижные двери с датчиками движения,
- базовые станции сотовых сетей,
- датчики трафика,
- нештатные электронные устройства в салоне автомобиля (в т.ч. устройства с GPS модулем, радар-детекторы, мобильные телефоны и др.),
- высоковольтные ЛЭП.

Существенное отличие данной технологии от других сигнатурных технологий в том, что при использовании Фильтра iSignature не будут блокированы настоящие полицейские радары, в частности, но не ограничиваясь такие, как стационарный и мобильный комплекс «АРЕНА».

### Существует 3 режима фильтрации iSignature:

#### 1. Фильтр iSignature Максимальный (иконка iSignature на дисплее ЗЕЛЕНАЯ)

Своевременно распознает и блокирует ложные срабатывания от Датчиков Мертвых (Слепых) Зон автомобилей и максимально отсекает количество иных ложных срабатываний. При этом снижается дистанция детектирования настоящих полицейских радаров в сравнении с минимальным режимом фильтрации iSignature. В сочетании с авто-режимом Город обеспечивает максимальную фильтрацию ложных срабатываний. Данный фильтр автоматически включается при движении со скоростью от 0 до 60 км/ч.

#### 2. Фильтр iSignature Минимальный (иконка iSignature на дисплее КРАСНАЯ)

Своевременно распознает и блокирует ложные срабатывания от Датчиков Мертвых (Слепых) Зон автомобилей, также значительно отсекает кол-во иных ложных срабатываний. При этом увеличивается дистанция детектирования настоящих полицейских радаров в сравнении с максимальным режимом фильтрации iSignature. В сочетании с авто-режимом Трасса обеспечивает достаточную фильтрацию ложных срабатываний и высокую дальность детектирования. Данный фильтр автоматически включается при движении со скоростью от 60 до 110 км/ч.

#### 3. Фильтр iSignature Выключен (иконка iSignature на дисплее НЕ ОТОБРАЖАЕТСЯ)

Максимальная чувствительность и дальность детектирования полицейских радаров. В сочетании с авто-режимом Турбо полностью раскрывает свой потенциал в дальности обнаружения полицейских радаров, в т.ч. маломощных радаров при детектировании «в спину». Фильтр iSignature автоматически отключается при движении со скоростью свыше 110 км/ч.

**Smart-режим - автоматическое изменение параметров работы радарной части и iSignature в зависимости от скорости автомобиля при заводских настройка (указано в таблице):**

Режим движения	Скорость	К-диапазон	Стрелка	Лазер	Режим чувствительности	Режим Фильтрации iSignature	Автоприглушение звука	Фильтр слабых сигналов	Отображение на дисплее	Звуковое сопровождение
Передвижение в пробках	0-10	<b>ВЫКЛ</b>	<b>ВЫКЛ</b>	<b>ВЫКЛ</b>	ГОРОД	Max	ВКЛ	5	<b>НЕТ</b>	<b>НЕТ</b>
Передвижение в мелких населенных пунктах	10-60	ВКЛ	ВКЛ	ВКЛ	ГОРОД	Max	ВКЛ	5	ЕСТЬ	<b>НЕТ</b>
Передвижение в крупных городах	60-80	ВКЛ	ВКЛ	ВКЛ	ТУРБО	Max	ВКЛ	5	ЕСТЬ	ЕСТЬ
Передвижение в крупных городах и населенных пунктах на трассе	80-110	ВКЛ	ВКЛ	ВКЛ	ТУРБО	Min	<b>ВЫКЛ</b>	<b>ВЫКЛ</b>	ЕСТЬ	ЕСТЬ
Магистрали + автобаны	свыше 110	ВКЛ	ВКЛ	ВКЛ	ТУРБО	<b>ВЫКЛ</b>	<b>ВЫКЛ</b>	<b>ВЫКЛ</b>	ЕСТЬ	ЕСТЬ

*В аппарате реализован режим SMART, т.е. чувствительность и прочие параметры радар-детектора изменяются в зависимости от текущей скорости автомобиля. Т.о. переход с режима «Город» в режим «Турбо» и наоборот происходит автоматически.*

Режим чувствительности **ГОРОД** — сниженная чувствительность детектирования. Такой режим позволяет значительно уменьшить кол-во ложных сигналов, от таких источников как: датчики мертвых зон автомобилей, раздвижные двери с датчиками движения, базовые станции сотовых сетей, датчики трафика, нештатные электронные устройства в салоне автомобиля (в т.ч. устройства с GPS модулем, радар-детекторы, мобильные телефоны и др.), высоковольтные ЛЭП.

Режим чувствительности **ТУРБО** — максимальная чувствительность и дальность детектирования полицейских радаров, но меньшая защита от помех. Включается этот режим исключительно при езде за пределами населенных пунктов на больших скоростях.

## ПОКАЗАНИЯ ДИСПЛЕЯ

Fujida® Karma Slim оснащен GPS-антенной, а в память прибора загружена база данных радаров и камер. После включения детектор соединится со спутниками. Об этом сообщит голосовая подсказка: «GPS система активна!».

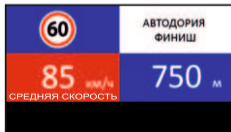
При обнаружении камеры по базе либо в радарном диапазоне дисплей покажет:



## «СНИЖАЙТЕ СКОРОСТЬ!»

Голосовое оповещение «Снизьте скорость!» срабатывает в следующих ситуациях:

- если между 2-мя фиксирующими камерами «Автодории» **средняя скорость** автомобиля превысит максимальную разрешенную скорость на участке. Дисплей покажет:

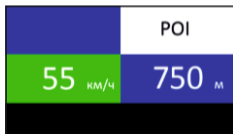




- если перед камерой, измеряющей скорость, (Кордон, Одиссей, Робот, Автоураган, Кречет, Места и т.д.) **текущая скорость** превысит максимальную разрешенную скорость на участке. Дисплей покажет:



## ВНЕСЕНИЕ В БАЗУ ДАННЫХ ТОЧКИ ПОЛЬЗОВАТЕЛЯ (POI)



Пользователь может внести свою точку в базу данных прибора. При повторном проезде этой точки прибор будет оповещать о ней. На дисплее появится надпись POI.

Чтобы внести точку пользователя, нажмите и удерживайте кнопку «+», причем скорость автомобиля должна быть более 20 км/ч. Чтобы удалить точку пользователя, нажмите кнопку «-» во время проезда этой точки (на экране сообщение POI) и удерживайте до появления короткого звукового сигнала.

## ОБНОВЛЕНИЕ ПРОШИВКИ И БАЗЫ КАМЕР ЧЕРЕЗ WiFi ДЛЯ iOS (Apple)

1. Вставьте карту памяти в комбо (без карты памяти обновление невозможно) и включите его с помощью кабеля питания, идущего в комплекте.
2. Скачайте на смартфон приложение Fujida из AppStore.
3. Включите WiFi на комбо.
4. Включите WiFi на телефоне, найдите сеть Fujida и подключитесь к ней(пароль 12345678).

5. Откройте приложение Fujida на смартфоне.
  6. Зайдите в раздел «Обновление ПО» и нажмите на «Загрузить обновления».
  7. Комбо выключится (индикатор горит синим цветом) и снова включится, при этом на дисплее появится статус обновления в %.
- Процесс обновления занимает 3-5 минут. Питание выключать нельзя. После завершения обновления комбо еще раз перезагрузится и будет готово к работе.

AppStore



## ОБНОВЛЕНИЕ ПРОШИВКИ И БАЗЫ КАМЕР ЧЕРЕЗ WiFi ДЛЯ ANDROID

1. Вставьте карту памяти в комбо (без карты памяти обновление невозможно) и включите его с помощью кабеля питания, идущего в комплекте.
  2. Скачайте на смартфон приложение Fujida из PlayMarket.
  3. Откройте приложение Fujida на смартфоне. Зайдите в раздел «Обновление ПО» и нажмите на «Подтвердить» (приложение перейдет в настройки WiFi телефона).
  4. Включите WiFi на комбо (нажмите кнопку DVR и в меню выберите пункт WiFi).
  5. Найдите в списке WiFi телефона сеть Fujida и подключитесь к ней (пароль 12345678).
  6. Вернитесь в приложение Fujida на телефоне, войдите в раздел «Обновление ПО».
  7. В приложении появится надпись «НЕТ ИНТЕРНЕТА», нажмите «Подтвердить».
  8. Отключите WiFi на комбо, нажав кнопку REC.
  9. В приложении нажмите «Проверка» (появится информация о новой прошивке) и нажмите «Загрузка обновления».
  10. После загрузки обновления в телефон снова включите WiFi на комбо, в приложении нажмите «Подтвердить» и подключите телефон к сети Fujida.
  11. Перейдите в приложение и нажмите «Установка обновления» и далее нажмите «Подтвердить».
  12. Комбо выключится (индикатор горит синим цветом) и снова включится, при этом на дисплее появится статус обновления в %.
- Процесс обновления занимает 3-5 минут. Питание выключать нельзя. После завершения обновления комбо еще раз перезагрузится и будет готово к работе.

PlayMarket



## ОБНОВЛЕНИЕ ПРОШИВКИ С ПОМОЩЬЮ КАРТЫ ПАМЯТИ

1. Скачайте файл с прошивкой с официального сайта [www.fujida.su](http://www.fujida.su), извлеките файлы из архива.
2. Отформатируйте карту памяти и перенесите разархивированные файлы на карту памяти microSD.
3. Вставьте карту памяти со скаченными файлами в слот комбо.
4. Включите комбо с помощью кабеля питания, идущего в комплекте.
5. На экране будет отображаться статус обновления прошивки в процентах.
6. По завершению процесса устройство автоматически перезагрузится. Файлы с карты памяти будут удалены автоматически. Проверьте в меню настроек, нужна ли версия прошивки отображена.

## РАБОТА С КОНДЕНСАТОРНОЙ БАТАРЕЕЙ

Ваш прибор оснащен суперконденсатором. Fujida® Karma Slim не использует стандартную аккумуляторную батарею по двум причинам:

1. Срок службы аккумулятора намного ниже, чем у суперконденсатора;
2. Аккумуляторная батарея может расплавиться под воздействием высокой температуры или взорваться.

Суперконденсатор применяется только для сохранения последнего файла видеозаписи в момент отключения питания. Поэтому устройство невозможно использовать как портативную видеокамеру.

### КОМПЛЕКТАЦИЯ:

- Комбо-устройство
- Крепление с прямым соединением к проводу питания, что обеспечивает легкое снятие устройства с лобового стекла и отсутствие висящих проводов в салоне автомобиля.
- Провод питания с дополнительным входом USB
- Адаптер USB для карт памяти
- Мешок для хранения и переноски устройства
- Набор клипс и лопатка для скрытой установки провода питания.

**ТЕХНИЧЕСКИЕ ХАРАКТЕРИСТИКИ**

Процессор	Novatek 96658
Сенсор	Sony IMX323
Объектив	6-слойная стеклянная линза
Угол обзора	170°
Дисплей	3" TFT ЖК
Датчик света	Есть для автоматического изменения яркости дисплея
Разрешение основной камеры	1920x1080 (30 к/с)
Хар-ки дополнительной камеры	640x480 (30 к/с), угол обзора - 100° (в комплектацию не входит)
Баланс белого	Авто
Экспозиция	Авто
Циклическая запись	Есть, блоками по 1, 3 и 5 мин., без пауз
Защита файла от стирания	Есть
Авто старт записи	Есть
G-сенсор	Есть
Датчик движения	Есть
Стабилизатор изображения	Есть
Функция WDR	Есть
Носитель информации	Микро SDHC до 32 ГБ 10 класс UHS-1
Штамп на видео	Дата, время, координаты, номер авто, скорость

WiFi модуль	Есть для обновления ПО, просмотра и резервного копирования видео файлов
Микрофон и динамик	Встроенные
GPS / ГЛОНАСС	Есть
Процессор радар-детектора	Nuvoton с технологией EXTREME SENSITIVITY PLATFORM® (ESP®)
Диапазоны радар-детектора	X - 10.525 ГГц +/- 50 МГц; Ku - 13.450 ГГц +/- 50 МГц; K - 24.150 ГГц +/- 100 МГц; Ka - 34.70 ГГц +/- 1300 МГц; Лазер - 800-1100 нм (360°)
Обнаружение камер	ИСКРА, КОРДОН, КРЕЧЕТ, КРИС, ЛИСД, МЕСТА, МУЛЬТАРАДАР, ОДИССЕЙ, Орлан, ОСКОН, ПКС, Платон, Полискан, ПОТОК, Птолемей-С, РАДАР, РАДИС, РАПИРА, СЕРГЕК, СКАТ, СОВА, Спецлаб-Перекресток, Спринтер, СТРЕЛКА, СТРЕЛКА-ВБ, СФИНКС, Трафик-Сканер К, ТРУКАМ, ФОРСАЖ, посты ДПС, Муляж Камеры, Контроль автобусной полосы, Контроль светофоров, Мобильные засады. Список постоянно пополняется.
Тип приёмника радиоволн	Супергетеродин, двойной преобразователь частот; Частотный дискриминатор; Цифровая обработка сигнала
Тип приёмника лазерного излучения	Quantum Limited Video Receiver; Multiple Laser Sensor Diodes
Крепление	Легкосъемный кронштейн со сквозным питанием и с функцией «быстрый поворот к инспектору»
Входящее напряжение	DC 5В, 2А
Входящее напряжение ЗУ	DC 12-24В
Размер, вес	95 мм x 55 мм x 30 мм, около 70 гр
Раб. температура влажность	-35°C ~ + 55°C / 10% - 80%
Гарантия	2 года

## ДОПОЛНЕНИЕ К ИНСТРУКЦИИ ПО ЭКСПЛУАТАЦИИ

Уважаемый покупатель! Благодарим Вас за покупку.

Надеемся, что данное изделие будет безупречно функционировать при соблюдении правил его эксплуатации. Однако, если Ваше изделие будет нуждаться в гарантийном обслуживании, просим обратиться к дилеру (продавцу), у которого Вы приобрели это изделие, или в один из авторизованных сервисных центров. Но прежде внимательно ознакомьтесь с инструкцией по эксплуатации.

### Дополнительные условия

- При покупке убедительно просим Вас внимательно изучить основную инструкцию по эксплуатации и проверить правильность заполнения гарантийного талона. Серийный номер, версия и наименование модели приобретённого Вами изделия должны быть идентичны записи в гарантийном талоне.
- Не допускается внесение в талон каких-либо изменений, исправлений. В случае неправильного или неполного заполнения гарантийного талона немедленно обратитесь к продавцу.
- Данное изделие предоставляет собой технически сложный товар бытового назначения. При бережном и внимательном отношении оно будет надёжно служить Вам долгие годы. В ходе эксплуатации не допускайте механических повреждений, попадания внутрь посторонних предметов, жидкостей, насекомых.
- В течение всего срока службы следите за сохранностью маркировочной наклейки с обозначением наименования модели, версии, серийного номера изделия. Повреждение или отсутствие маркировочной наклейки может стать причиной отказа в гарантийном обслуживании.
- Если в процессе эксплуатации изделия Вы обнаружите, что параметры его работы отличаются от изложенных в инструкции по эксплуатации, рекомендуем обратиться за консультацией в организацию, продавшую Вам товар, либо в любой авторизованный сервисный центр, адреса и телефоны которых указаны в данном талоне.
- Во избежание возможных недоразумений, сохраняйте в течение срока службы документы, прилагаемые к товару при его продаже (товарный чек, инструкция по эксплуатации, гарантийный талон).

### Условия гарантии

Настоящая гарантия действительна при соблюдении следующих условий:

1. Все поля в гарантийном талоне (дата продажи, печать и подпись продавца, информация о продавце, подпись покупателя) должны быть заполнены правильно.
2. Срок гарантии составляет 2 года со дня продажи.
3. Ремонт производится в стационарной мастерской авторизованного сервисного центра при предъявлении полностью и правильно заполненного гарантийного талона.
4. Гарантия включает в себя выполнение ремонтных работ и замену неисправных частей.

5. Не подлежат гарантийному ремонту изделия с дефектами, возникшими вследствие:

- неправильной транспортировки, установки или подключения изделия;
- механических, тепловых и иных повреждений, возникших по причине неправильной эксплуатации с нарушением правил, изложенных в руководстве по эксплуатации;
- небрежного обращения или несчастного случая;
- действия третьих лиц или непреодолимой силы (стихия, пожар, молния и т.д.);
- попадания внутрь посторонних предметов, жидкостей, насекомых; повреждений животными;
- сильного загрязнения и запыления;
- ремонта или внесенных несанкционированных изготовителем конструктивных или схемотехнических изменений, как самостоятельно, так и неуполномоченными лицами;
- отклонений параметров электрических сетей от Государственных Технических Стандартов (ГОСТов);
- воздействия вредоносных программ;
- некорректного обновления программного обеспечения как самим пользователем, так и неуполномоченными лицами;
- использования изделия не по назначению, в промышленных или коммерческих целях.

6. Гарантия не включает в себя подключение, настройку, установку, монтаж и демонтаж оборудования, техническое и профилактическое обслуживание, замену расходных элементов (карт памяти, элементов питания, фильтров и пр.).

7. Изготовитель не несёт ответственности за пропажу и искажение данных на съёмных носителях информации, используемых в изделии.

8. Замену изделия или возврат денег авторизованный сервисный центр не производит.

9. Продавец оставляет за собой право проведения технической экспертизы качества изделия в установленные законодательством сроки.

Изготовитель гарантирует бесплатное устранение технических неисправностей товара в течение гарантийного срока эксплуатации в случае соблюдения Покупателем вышеперечисленных правил и условий гарантийного обслуживания. Напоминаем, что для обеспечения длительной качественной работы изделия необходимо своевременное техническое и профилактическое обслуживание согласно Руководству по эксплуатации.

Компания-производитель оставляет за собой право вносить изменения в конструкцию, дизайн и комплектацию товара без предварительного уведомления, если данные изменения направлены на улучшение его эксплуатационных характеристик.

**Производитель:** Fujida® Premium Tech.

**Гарантийное сервисное обслуживание**

Адрес ближайшего сервисного центра вы можете узнать на сайте [www.fujida.su](http://www.fujida.su) либо по бесплатному телефону 8(800)700-51-19.

Компания-производитель оставляет за собой право вносить изменения в список авторизованных сервисных центров, включая изменения адресов и телефонов существующих. Товар сертифицирован в соответствии с законом «О защите прав потребителей».

Редакция: 03/2019

### **Отказ от ответственности**

Любые технические характеристики устройств и документация могут быть изменены без предварительного уведомления. Компания Fujida® Premium Tech. не гарантирует, что данный документ не содержит ошибок. Компания Fujida® Premium Tech. не несет ответственности за ущерб, причиненный прямо или косвенно от ошибок, упущений или несоответствий между устройствами и документацией.

Компания-производитель оставляет за собой право вносить изменения в конструкцию, дизайн и комплектацию товара без предварительного уведомления, если данные изменения направлены на улучшение его эксплуатационных характеристик.

### **Примечания**

Не все модели могут использоваться во всех регионах.

В зависимости от приобретенной модели, цвет и внешний вид устройства и аксессуаров могут не полностью совпадать с описанием, приведенном в этом документе.

### **Торговые марки**

© Fujida® Premium Tech. Все права защищены. Все торговые марки являются торговой собственностью их владельцев.



\* Данное руководство носит исключительно справочный характер и не может служить основанием для претензии

**Fujida® Premium Tech.**

**[www.fujida.su](http://www.fujida.su)**