



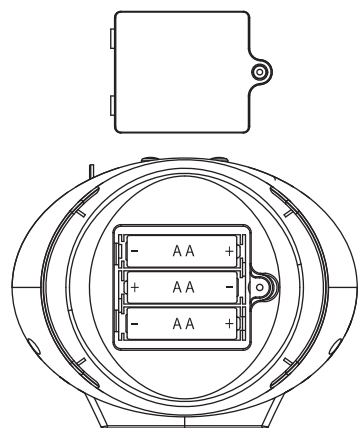
14+



ПРЕДУПРЕЖДЕНИЕ:
ОПАСНОСТЬ УДУШЕНИЯ
Содержит мелкие детали.
Не предназначено для детей
младше 3-х лет.

(ШАГ 1) УСТАНОВКА БАТАРЕЕК:

БАТАРЕЙКИ:
БАТАРЕЙКИ ДОЛЖНЫ
УСТАНОВЛИВАТЬСЯ ТОЛЬКО
ВЗРОСЛЫМИ. УСТАНОВКА
БАТАРЕЕК: ОСЛАБЬТЕ
ВИНТЫ И СНИМИТЕ
КРЫШКУ ОТСЕКА.
СОБЛЮДАЯ ПОЛЯРНОСТЬ,
ВСТАВЬТЕ ТРИ (3)
БАТАРЕЙКИ ТИПА AA.
ПОМЕСТИТЕ КРЫШКУ
ОБРАТНО И ПРИКРУТИТЕ ЕЕ.



(Шаг 2) Включение/выключение устройства:

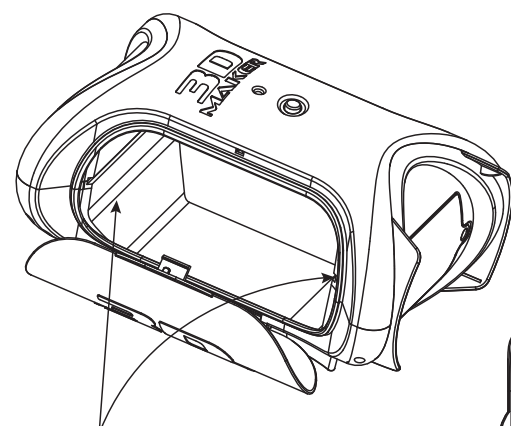
чтобы включить 3d magic maker, нажмите на кнопку "timer", расположенную на верхней части устройства. Имейте в виду, что по причинам безопасности, устройство работает только с закрытой крышкой. Световой индикатор будет мигать до тех пор, пока не закончится процесс "сушки". Когда световой индикатор погаснет, можно открыть дверцу и вытащить 3d фигурку. Чтобы выключить устройство, достаточно просто открыть дверцу.

(Шаг 3) Начало работы:

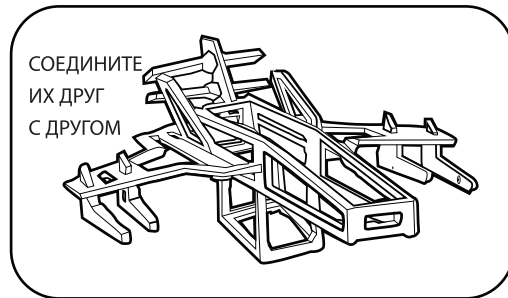
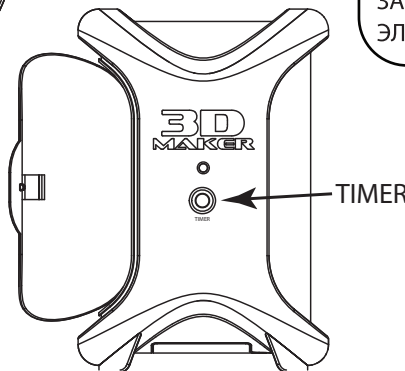
для безопасного использования 3d maker, поставьте его на ровную устойчивую поверхность. В зависимости от выбранной формочки/трафарета, устройство может быть использовано как в вертикальном, так и в горизонтальном положении.

(ШАГ 4) ТРАФАРЕТЫ 3D MAGIC:

- Выберите трафарет и положите его на ровную устойчивую поверхность.
- Возьмите тюбик с гелем нужного цвета и заполните гелем углубления в трафарете. Убедитесь в том, что все линии завершены, гель нанесен равномерно. Удалите лишний гель, воспользовавшись куском материи или ватным диском (в набор не входят).
- В зависимости от выбранного трафарета, поставьте 3D Maker горизонтально или вертикально.
- Поместите трафарет в устройство таким образом, чтобы он вошел в пазы, расположенные по краям внутри устройства. Убедитесь, что трафарет внутри устройства лежит ровно, затем закройте дверцу.
- Нажмите на кнопку "TIMER"; во время процесса "сушки" будет мигать световой индикатор.
- Когда гель затвердеет, световой индикатор погаснет.
- Откройте дверцу и осторожно достаньте трафарет из устройства.
- Аккуратно извлеките затвердевший гель из трафарета.
- Если какие-либо элементы отсутствуют или повредились при извлечении из трафарета, просто еще раз добавьте 3D Гель на отсутствующие или поврежденные области и повторите предыдущие шаги, чтобы его высушить.



Поместите трафарет/формочку в пазы, расположенные внутри устройства.



(ШАГ 5) ФОРМОЧКИ 3D MAGIC

- Возьмите нужную 3D Формочку и положите ее на ровную устойчивую поверхность.
- Нанесите тонкий слой 3D Геля на поверхность формочки или тонким слоем геля заполните углубления формочки. Имейте в виду: чем толще наносимый слой, тем дольше гель будет сохнуть.
- В зависимости от выбранной формочки, поставьте 3D Maker горизонтально или вертикально.
- Поместите формочку в 3D Maker. Убедитесь, что формочка внутри устройства лежит ровно, затем закройте дверцу.
- Нажмите на кнопку "TIMER"; во время процесса "сушки" будет мигать световой индикатор.
- Когда гель затвердеет, световой индикатор погаснет. Откройте дверцу и осторожно достаньте формочку из устройства.
- Аккуратно извлеките затвердевший гель из формочки.
- Если какие-либо элементы отсутствуют или повредились при извлечении из формочки, просто еще раз добавьте 3D Гель на отсутствующие или поврежденные области и повторите предыдущие шаги, чтобы его высушить.
- Если с первого раза гель не до конца затвердел, просто поместите формочку обратно в устройство, закройте дверцу и, нажатием на кнопку "TIMER", запустите устройство заново, чтобы продолжить "сушку".



(ШАГ 6) ГЕЛИ 3D MAGIC:

Чтобы использовать 3D Magic Гель, снимите колпачок с тюбика нужного цвета и аккуратно выдавите содержимое тюбика в формочку или на трафарет. Каждый раз после использования не забудьте надеть колпачок обратно на тюбик, а затем поставить тюбик в вертикальное положение. Хранить в сухом прохладном месте, вдали от солнечных лучей.

(ШАГ 7) ТРАФАРЕТЫ (Домик, Вертолет, Эйфелева Башня) (1): Поместите 3D Трафарет на ровную поверхность. Заполните 3D Гелем углубления на трафарете (2): Поместите трафарет в 3D Magic Maker и нажмите на кнопку "TIMER"; световой индикатор будет мигать во время "сушки". Когда световой индикатор погаснет, трафарет можно вытащить. Откройте дверцу и аккуратно вытащите 3D трафарет (3): Аккуратно извлеките затвердевший гель из трафарета.

(ШАГ 8) ДОМИК

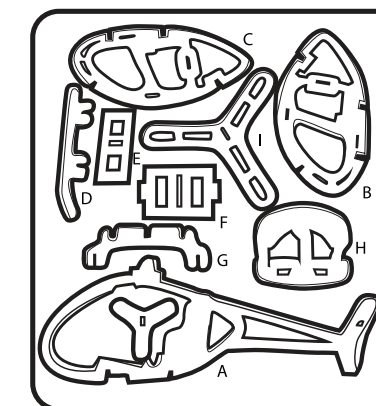
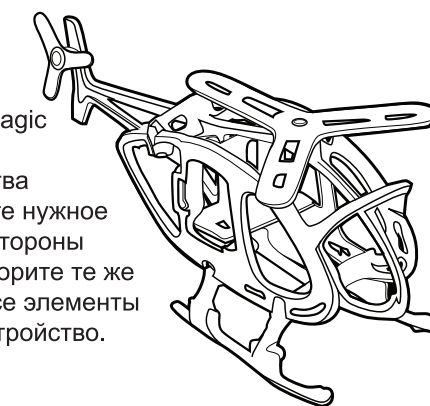
(1): Заполните гелем все элементы на трафарете (2): Поместите трафарет в 3D Maker и нажмите на кнопку "TIMER" (3): Вытащите трафарет из устройства, когда световой индикатор погаснет (4): Аккуратно извлеките все элементы (5): Используя 3D Гель, соедините все части домика между собой и поместите собранный домик обратно в устройство.

(ШАГ 9) ВЕРТОЛЕТ

• Сделайте 1 элемент А (центральная часть корпуса) • По одному элементу В и С (правая и левая части корпуса) • 2 штуки элемента D (шасси) • 1 элемент Е (кресло) • 1 элемент F (задняя часть кресла) • 2 штуки элемента G (соединяет корпус и шасси) • 1 элемент H (соединяет части В, С и А) • 1 элемент I (винты) • 1 элемент J (хвостовой пропеллер).

(ШАГ 10) ЭЙФЕЛЕВА БАШНЯ

(1): Вам потребуется сделать 4 стороны башни и ее верхушку, состоящую из двух частей (2): Заполните 3D трафарет гелем. Поместите 3D формочку в 3D Magic Maker и нажмите на кнопку "TIMER". Когда световой индикатор погаснет, вытащите трафарет из устройства и аккуратно извлеките затвердевший гель. Изготовьте нужное количество элементов (3): Соедините две боковых стороны башни их друг с другом, используя 3D Гель (4): Повторите те же действия и с другими элементами. (5): Соедините все элементы между собой и поместите конструкцию обратно в устройство.



ПРЕДУПРЕЖДЕНИЕ: Не вносите никаких модификаций и изменений в игрушку.

MANUFACTURED AND DISTRIBUTED UNDER LICENSE BY IRWIN RX, 555 RICHMOND ST. WEST, SUITE 511, TORONTO, ONTARIO, CANADA, M5V 3B1 © IRWIN RX 2015

Front

Back

#83002 - USA