



Руководство по эксплуатации

Автомобильный видеорегистратор

GQ 215



WDR



acv® IDEAS OF THE FUTURE

В соответствии с проводимой политикой постоянного контроля и совершенствования технических характеристик и дизайна возможно внесение изменений в данное руководство без предварительного уведомления пользователя!



Содержание

Общая информация.....	4
Указания по эксплуатации и меры предосторожности.....	4
Введение.....	6
Описание устройства.....	7
Подготовка к эксплуатации.....	8
Включение видеорегастратора.....	9
Установка настроек.....	12
Основные операции.....	15
Технические характеристики.....	20
Возможные неисправности и методы их устранения.....	21

Общая информация

Благодарим за то, что Вы выбрали автомобильный видеорегистратор ACV GQ 215. Прежде чем начать эксплуатацию устройства, внимательно прочтите данное руководство, чтобы воспользоваться всеми возможностями видеорегистратора и продлить срок его службы. Сохраните это руководство, чтобы обратиться к нему, если в будущем возникнет такая необходимость.

Данное Руководство содержит информацию о технических характеристиках устройства, кнопках управления устройством и его программном обеспечении, перечень мер безопасности, игнорирование или несоблюдение которых может привести к повреждению устройства, сбоям в его работе или к выходу из строя. В руководстве так же содержатся советы по использованию видеорегистратора. Приведённая информация позволит избежать ошибок, связанных с неправильной эксплуатацией устройства.

В случае выявления несоответствия функционала устройства данному руководству по эксплуатации, скачайте последнюю версию инструкции с официального сайта www.acv-auto.com.

Если Вы обнаружили ошибки или не соответствия в описании и работе устройства, пожалуйста, сообщите об этом на электронный адрес: Russia@acv-auto.com

Указания по эксплуатации и меры предосторожности

Автомобильный видеорегистратор GQ 215 произведен и предназначен для мобильного использования. Нижеследующие указания по эксплуатации предназначены для того, чтобы помочь Вам правильно использовать устройство без угрозы чьей-либо безопасности и сохранять его в рабочем состоянии. Внимательно прочитайте тот раздел и строго следуйте приведенным в нем инструкциям.

Меры предосторожности при работе с адаптером питания

- Заряжайте устройство только от совместимых зарядных устройств. При первой зарядке рекомендуется заряжать его в течение 2-х часов.
- При зарядке устройства используйте только стандартный тип адаптера питания в прикуриватель автомобиля (включен в комплект поставки). Использование нестандартного или иного типа зарядного устройства может привести к повреждению видеорегистратора и потере гарантии на устройство.
- Адаптер можно подключать только к тому типу электрической сети, параметры которой указаны на маркировке. Если Вы не уверены в соответствии параметров электрической сети и адаптера питания, проконсультируйтесь со специалистами, обратитесь в службу поддержки или в один из авторизованных изготовителем сервисных центров.
- Храните адаптер питания в недоступном для детей месте.

Меры безопасности при обращении с жидкокристаллическим дисплеем устройства.

Экран жидкокристаллического (ЖК) дисплея – хрупкое устройство, требующее бережного обращения.

- Для протирки экрана ЖК-дисплея используйте только мягкую ткань на основе микрофибры или специальные салфетки.
- Используйте только специальные средства для очистки дисплея.
- Не касайтесь поверхности экрана острыми предметами.
- Не оказывайте на экран сильного давления и не размещайте на нем какие-либо предметы. Это может привести к повреждениям дисплея и потере гарантии на устройство.
- Не оставляйте дисплей под прямыми солнечными лучами.

Меры безопасности при работе с разъемами

- Не применяйте силу при подключении к разъемам внешних устройств. Это может привести к повреждению контактов.
- Не допускайте попадания в разъемы посторонних предметов, а так же жидкости и пыли. Это может привести как к повреждению разъёма, так и устройства в целом.
- Перед установкой убедитесь, что штекер подсоединяется правильной стороной. При необходимости переверните штекер.

Меры безопасности при обращении с картами памяти

- Устанавливайте карту памяти только правильной стороной. Не прилагайте усилия, если карта не входит в слот устройства. Это может привести к повреждению, как самого слота, так и карты памяти.
- Не допускайте попадания в разъем карты памяти посторонних предметов, а также жидкости и пыли. Это может привести как к повреждению разъёма, так и устройства в целом.
- Перед установкой убедитесь, что карта устанавливается правильной стороной. При необходимости переверните карту.
- Если не удастся установить карту в разъем, убедитесь в её соответствии спецификации microSD/microSDHC.
- Не извлекайте карту памяти во время доступа устройства к ее содержимому (запись, чтение, копирование, воспроизведение файлов). Это может привести к потере данных или к выходу карты из строя.
- Не используйте карту памяти при повышенной температуре.
- Берегите карту от попадания жидкости или эрозийных материалов.

Введение

Видеорегистратор ACV GQ215 разработан специально для записи видео и аудио контента в режиме реального времени во время вождения транспортного средства.

Особенности

- FHD камера (1920 x 1080)
- Светодиодный цветной дисплей с диагональю 1,5" (4:3)
- Широкоугольный объектив с апертурой 150 градусов
- Автоматическая аварийная запись при фиксации столкновений
- Поддержка Micro-SD карт памяти до 32 Гб. Для HD видео записи требуется класс 6 или выше, для FHD записи рекомендуется класс не ниже 10

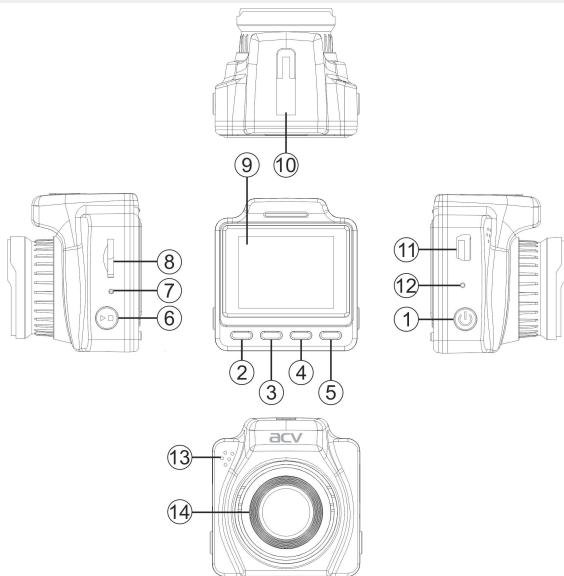
Содержимое Упаковки

Пакет содержит следующие элементы:

- Автомобильный видеорегистратор
- Держатель на стекло
- Автомобильный адаптер питания
- Кабель USB - miniUSB
- Руководство по эксплуатации
- Гарантийный талон

При обнаружении отсутствия какой либо из позиций содержимого немедленно свяжитесь с продавцом.

Описание устройства



1. – Кнопка вкл./выкл
2. – Кнопка **«MENU»**
3. – Кнопка **«DOWN»**.
4. – Кнопка **«UP»**.
5. – Кнопка выбора режима **«Mode»**/кнопка защиты файла от удаления.
6. – Кнопка **«Ok»**.
7. – Кнопка **«Reset»**.
8. –. – Slot для microSD карты.
9. – **LCD** дисплей.
10. – Разъем для кронштейна.
11. – Разъем miniUSB для подключения питания и подключения к ПК.
12. – Встроенный микрофон.
13. – Динамик.
14. – Объектив камеры.

Подготовка к эксплуатации

Проверка аккумулятора.

Включите устройство, для этого, нажмите кнопку **POWER**.

Проверьте степень заряда батареи:



Полный заряд батареи



Средний заряд батареи



Низкий заряд батареи



Заряд недостаточен,
подсоедините совместимое
зарядное устройство.

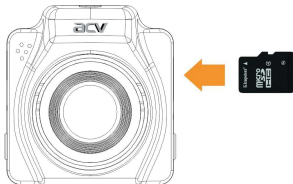
При необходимости, зарядите устройство.

Устройство может быть заряжено как с помощью USB-кабеля, подключенного к компьютеру, так и с помощью сетевого или автомобильного зарядного устройства с силой тока не более 1.5А.

Внимание! При зарядке используйте только совместимые зарядные устройства!

Установка карты памяти.

- Вставьте карту памяти, не прилагая усилий до щелчка;



- Если устройство не может инициализировать карту памяти или файловая система на ней не оптимальна, возможно, потребуется отформатировать ее на устройстве (при этом все данные на карте памяти будут удалены). Для извлечения карты памяти нажмите на край карты памяти внутрь, пока не услышите/почувствуете щелчок, затем дайте устройству возможность вытолкнуть карту из гнезда.

Примечание:

1. Не вынимайте и не вставляйте карту памяти, когда устройство включено. Это может привести к повреждению карты памяти.

2. Рекомендуется использовать 16 или 32 ГБ, Класс скорости 6 или выше микро-SD.

3. Рекомендуется отформатировать микро SD карты перед первым использованием.

Подключение к источнику питания транспортного средства

Используйте только прилагаемый автомобильный адаптер для питания устройства и зарядки встроенной батареи. Подключите один конец автомобильного адаптера к USB-разъему регистратора. Подключите другой конец автомобильного зарядного устройства к прикуривателю вашего автомобиля.

Примечание:

Пожалуйста, обратите внимание, если температура окружающей среды достигает +45°C или выше, автомобильный адаптер не может служить источником питания для видеорегистратора, но не сможет зарядить аккумулятор. Это характерно для Литий-полимерных батарей и не является неисправностью.

Включение видеорегистратора

Автоматическое Включение/Выключение

После запуска двигателя автомобиля, видеорегистратор включается автоматически и начинается запись (если в настройках включена «автоматическая запись»). После выключения двигателя видеорегистратор автоматически сохраняет запись и выключается в течение 5 секунд. На некоторых автомобилях, гнездо питания постоянного тока поддерживает подачу электроэнергии после того, как двигатель выключен. В этом случае, чтобы избежать разряда батареи автомобиля, пожалуйста, выключайте устройство вручную.

Ручное Включение/Выключение

Чтобы вручную включить питание, нажмите кнопку питания.

Чтобы выключить, нажмите и удерживайте кнопку питания в течение по крайней мере 3 секунд.

Исходные Параметры

Установка даты и времени.

Для установки текущих значений даты и времени, выполните следующие действия:

Шаг 1. Нажмите кнопку **MENU** для входа в Настройки.

Шаг 2. Нажмите кнопку **▲/▼**, чтобы выбрать Дата/время и нажмите кнопку **OK**.

Шаг 3. Нажмите кнопку **▲/▼** для установки значения, и нажмите кнопку **OK**, чтобы перейти к другому полю.

Шаг 4. Повторите Шаг 3 для завершения установки даты и времени.

Установки по умолчанию			
Разрешение	1080p HD	Звук клавиш	Вкл.
Цикл записи	1 мин.	Автовыключение	Выкл.
WDR	Вкл.	Язык	Русский
Экспозиция	+0	Частота	60 Гц
Распознавание движения	Выкл.	ТВ режим	PAL
Запись звука	Вкл.	Подсветка	Выкл.
Штамп дата/время	Вкл.	Автовыключение	Выкл.
G-сенсор	Средняя		

Установка видеорегистратора в транспортном средстве.

Крепление к лобовому стеклу

1. Прикрепите кронштейн к устройству. Вставьте нижнюю часть кронштейна в ответную часть на устройстве и сдвиньте до щелчка (фиксации).
2. Кронштейн с присосками, прижмите к лобовому стеклу.
3. Крепко удерживая основание на лобовом стекле, прижмите кронштейн струбциной для крепления автомобильного держателя к лобовому стеклу. Убедитесь, что основание надежно зафиксировалось.

Предупреждение: не устанавливайте устройство на тонированные окна. Это может привести к повреждению тонировочной пленкой.

Регулировка положения устройства.

1. Расположить устройство вертикально.
2. Вращайте ручку для поворота устройства по горизонтали до 360°.
3. Затем затяните пластиковую гайку на креплении, чтобы убедиться, что устройство надежно зафиксировано на месте.

Установка настроек

Меню пользователя

Вы можете настроить запись видео и другие общие параметры через экранное меню отображаемое на дисплее.

1. Для остановки записи в режиме «запись» необходимо нажать кнопку **Ok**.
2. Нажмите кнопку **Menu** , чтобы открыть меню.
3. Нажимайте кнопки **▲/▼** , чтобы выбрать параметр меню и нажмите кнопку **Ok** , чтобы войти в настройки выбранного параметра.
4. Нажимайте кнопки **▲/▼** , чтобы выбрать нужный параметр, после чего нажмите кнопку **Ok** для подтверждения установки.
5. Нажмите кнопку **Menu** для выхода из меню.
6. Для форматирования **SD** карты: выберите **Формат** в меню настроек, а затем выберите **Ok** во всплывающем окне.

Предупреждение: все данные, сохраненные ранее на *SD-карте* будут удалены после форматирования.

Видео фрагменты, защищенные метками датчика удара (G-сенсора), не могут быть удалены автоматически, только на компьютере либо посредством форматирования. Рекомендуется форматировать SD-карту каждые 1-2 недели.

Примечание. Изображения экрана, приведенные в данном руководстве по эксплуатации могут иметь незначительные различия с фактическими. Данное обстоятельство может быть связано с обновлением прошивки и не влияет на качество работы изделия.

Меню настроек видео.

В приведенной ниже таблице отображается описание и настройки параметров видеозаписи, доступных в данном устройстве



В приведенной ниже таблице отображается описание и настройки параметров видеозаписи, доступных в данном устройстве.

Пункт меню	Описание	Доступные настройки
Разрешение	Установите желаемое разрешение	1080P FHD 1920*1080 720P 1280*720
Цикл записи	От 1 до 5 мин.	Выкл./1 мин/3 мин/5 мин
WDR	Функция расширения динамического диапазона отснятого материала значительно повышает качество картинки – уменьшает засветки и затемнения	Вкл./Выкл.
Экспозиция	Установка экспозиции	От -2,0 да +2,0
Распознавание движения	При включенной функции записи по детектору движения, устройство начинает запись только при наличии движения в зоне обзора видеокамеры. Если движение прекращается, устройство заканчивает запись и переходит в режим ожидания.	Вкл./Выкл

	Для пользования данной функцией необходимо постоянное питание (не от зажигания). Не забывайте о риске полностью разрядить аккумулятор автомобиля.	
Запись звука	Запись видео со звуком	Вкл/Выкл
Штамп дата/время	Запись с отображением даты/времени	Вкл/Выкл
G-сенсор (датчик удара)	Настройте чувствительность G сенсора	Выкл/Низкая/Средняя/Высокая
Дата/время	Установка Даты/времени	Для установки даты/времени используйте кнопки ▲/▼, нажмите ОК для подтверждения установленного значения
Автовыключение	Установка времени выключения	Выкл/3 мин./5 мин./10 мин.
Режим парковки	Настройте чувствительность G сенсора	Выкл/Высок./Средн./Низк.
Звук клавиш	Настройка звука кнопок	Вкл/Выкл
Язык	Установка языка	Русский, English, Chinese, Francais, Deutsch и т.д.
Подсветка	Установка времени отключения дисплея	Выкл./30сек/1 мин/2мин
Частота освещения	Установка частоты освещения	50Гц/60Гц
Форматировать	Форматирование карты памяти. Внимание! В результате форматирования все данные, находящиеся на карте будут удалены.	ОК/Отмена
Перезагрузить	Сброс установок на заводские настройки	ОК/Отмена
Версия ПО	Номер текущей версии прошивки	

Меню настроек фоторежима

Для входа в меню настроек фотосъемки, находясь в режиме фотосъемки, нажмите кнопку **Menu**.

Режим съемки: Настройка задержки срабатывания затвора – Одиночный (без задержки)/2 сек./5 сек./10 сек.

Разрешение: от VGA 640x480 до 12M 4032x3024 — настройка разрешения фотоснимка.

Серия: во включенном режиме делает серию из 3-х фотографий.

Качество: Высокое/Стандартное/Экономичное - степень сжатия JPEG файла.

Резкость: Сильная/Стандартная/Мягкая — настройка резкости фото.

Баланс белого: Автобаланс/Солнечно/Солнечно/Пасмурно/Вольфрам/Флуоресцент

Цветность: Цветной/Черно-белый/Сепия

ISO: Авто/100/200/400.

Экспозиция: от -2.0 до +2.0.

Стабилизация: Выкл / Вкл.

Быстрый обзор: просмотр кадра сразу после съемки - Выкл/2 сек/5 сек

Штамп даты: Выкл / Дата / Дата/Время - включение/выключение наложения информации о текущих дате и времени на видео и фото.



Основные операции

Запись Видео

Запись видео во время вождения

После *запуска двигателя* автомобиля, видеорегистратор включается автоматически и начинается запись.

После выключения двигателя видеорегистратор автоматически сохраняет запись и выключается в течение 5 секунд.

На некоторых автомобилях, гнездо питания постоянного тока поддерживает подачу электроэнергии после того, как двигатель выключен. В этом случае, чтобы избежать разряда батареи автомобиля, пожалуйста, выключайте устройство вручную.

Включение записи Видео вручную.

1. Для включения/выключения записи нажмите кнопку **Ok**




Примечание:

1. *Один видео файл сохраняется для каждого из 1, 2, 3 минутных фрагментов записи.*

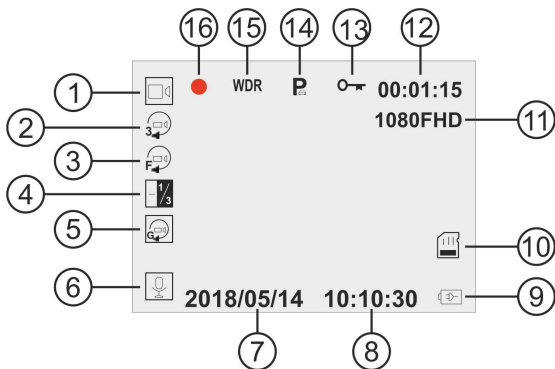
2. *Устройство сохраняет записанные файлы на карту памяти. Если карта заполняется полностью, устройство в процессе записи новых файлов удаляет старые файлы на карте памяти, если они не защищены от перезаписи.*

Защита текущего файла от удаления.

В процессе записи видео, если вам необходимо экстренно сохранить текущий файл, нажмите кнопку 5. Иконка  будет отображаться в верхнем левом углу экрана, и записанный файл будет защищен от перезаписи.

Чтобы остановить запись, нажмите кнопк **Ok**.

Описание дисплея в режиме записи



1. Режим видео фиксации
2. Циклическая запись включена
3. Детектор движения включен
4. Значение экспозиции (если оно отлично от 0.0)
5. G-сенсор включен
6. Запись звука включена
7. Текущая дата
8. Текущее время
9. Подключен источник питания
10. Карта памяти установлена
11. Разрешение записи
12. Длина текущего фрагмента видео
13. Текущий файл защищен от перезаписи
14. Включен режим парковки
15. Включена функция **WDR**
16. Индикация записи

Фотосъемка

Видеорегистратор может быть использован для фотосъемки.

В режиме ожидания, нажмите кнопку **Mode** для включения фото режима. В левом

верхнем углу будет отображаться значок

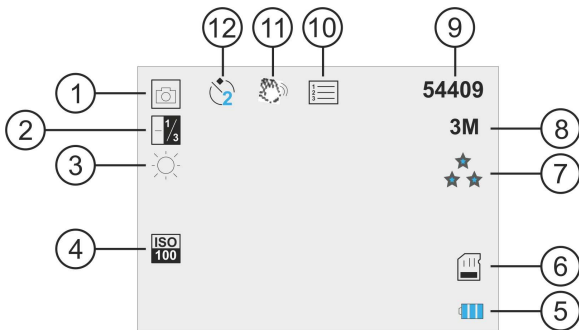


. Чтобы сделать снимок нажмите кнопку **Ok**. При включенном режиме **Последовательность** устройство делает серию из 5-ти фотографий.

Примечание:

*Если выполняется запись, нажмите кнопку **Ok**, чтобы остановить запись. После этого можно будет включить фото режим как описано выше.*

Описание дисплея в фото режиме



1. Режим Фото
2. Значение экспозиции (если оно отлично от 0.0)
3. Режим баланса белого
4. Режим светочувствительности
5. Питание от АКБ
6. Карта памяти установлена
7. Качество фото
8. Разрешение фото
9. Остаток места на карте памяти (времени записи видео/кол-во фото)
10. Серийная съемка
11. Стабилизация
12. Задержка перед съемкой

Воспроизведение видео и фотографий

Если выполняется запись, нажмите кнопку **Ok**, чтобы остановить запись.

Дисплей будет отображать настройки в режиме ожидания.

Нажимая кнопку **Menu** выберите режим воспроизведения. В левом верхнем углу

будет отображаться иконка 

Кнопками **▲/▼** выберите категорию файлов, которые вы хотите просмотреть, и нажмите кнопку **Ok**

Кнопками **▲/▼** выберите файл для просмотра и нажмите кнопку **Ok**, чтобы смотреть файл в полноэкранном режиме.

Удаление Файлов

Для удаления файла(ов), выполните следующие действия:

- Если выполняется запись, нажмите кнопку **Ok**, чтобы остановить запись.
- Нажимая на кнопку **Mode**, выберите режим воспроизведения.
- Используя кнопки **▲/▼**, выберите требуемый файл.
- Для удаления выбранного файла нажмите кнопку **Menu**, выберите команду «**Удалить**» и повторно нажмите кнопку **Ok**

Команда	Описание
Удалить эту фотографию	Заккрыть/OK
Удалили все	Заккрыть/OK

- Нажмите кнопку **Ok** для того чтобы подтвердить удаление.

Защита файлов от удаления.

Данная опция позволяет :

- Защитить фото
- Разблокировать фото
- Заблокировать все изображения
- Разблокировать все изображения

Примечание:

Удаленные файлы не могут быть восстановлены. Убедитесь, что файлы имеют резервную копию перед удалением, если это необходимо.

Системный сброс.

Если в работе устройства замечены сбои и «зависания», воспользуйтесь кнопкой **"Reset"** для перезагрузки устройства.

Внимание! Видеорегистратор является технически сложным устройством, в работе которого возможны некоторые сбои программного характера, не являющиеся основанием для наступления гарантийного случая.

Подключение устройства к ПК по USB

Для подключения к ПК воспользуйтесь только кабелем USB, входящим в комплект.

- Выключите устройство
- Подключите USB кабель к устройству и к ПК
- При установлении связи видеорегистратор будет определен как внешний диск. На диске все файлы будут организованы в директории CARDV. Файлы, помеченные датчиком удара или пользователем, как не перезаписываемые, получают наименование - EMR, незащищенные от удаления - MOVIE

Технические характеристики

Процессор: Novatek NTK96658

Матрица: 1/3 "CMOS Sony IMX323

Объектив: широкоугольный с фиксированным фокусом, диафрагма F2.9 ;

f=1.8+/-5%мм,150 градусов по диагонали

Дисплей: 1,5"LTPS, 4:3, цветной, ЖК

Видеосъемка: 1080P FHD1920*1080, 30к/с

720P 1280*720, 30к/с

Формат записи видео: MOV, поддержка кодека H.264

Формат записи фото: JPEG

Разрешение фото: 4032×3024, 3648×2736, 3264×2448, 2592×1944, 2048×1536,

1920×1080, 1280×960, 640×480

Баланс белого: Авто

Звук: PCM, встроенный микрофон и динамик

Носители информации: Micro SDHC карта , до 32 Гб, класс 6 и выше

Датчик движения: Да

G-sensor/Датчик удара: Встроенный 3-осевой

Циклическая запись: Да

Интерфейсы: mini USB, HDMI

Питание: 5V, 1500mA

Аккумулятор: Литий-полимерный, 180 мА/ч, 3,7 В

Рабочая температура / хранения-5 ~ + 55C / -20 ~ +60C

Размер (только корпус): 50*48*50 мм

Вес (только корпус): 59 гр.

Возможные неисправности и методы их устранения

Неисправность	Вариант устранения
Не удается записать видео или снять фотографию.	Проверьте наличие свободного места на карте памяти и блокировку карты. В случае необходимости замените карту памяти.
Регистратор останавливает запись видеофайла в процессе съемки.	Из-за высоких требований к скорости записи карты памяти, регистратор не успевает записать данные на карту. Пожалуйста, используйте карту памяти более высокого класса скорости. Рекомендуются карты microSDHC CLASS6 и выше.
При попытке проигрывания видеофайла появляется сообщение с ошибкой.	Возможно, повреждена структура файловой системы карты памяти. Отформатируйте карту памяти через меню системных настроек. В случае частых повторений ошибки, замените карту памяти.
Изображение не появляется при подключении регистратора к внешнему устройству воспроизведения. Изображение выглядит туманным/запыленным. На изображении появляются мерцающие белые линии.	Проверьте гнезда подключения регистратора, проверьте, выбор необходимого входа на устройстве отображения. Проверьте чистоту линзы, также, при перепаде температур (выход из дома на холод) линза может запотевать. Для чистки используйте только специальные средства для чистки линз. Измените частоту освещения в системных настройках.
Некорректно отображаются дата и время на видеофайле/фотографии.	Проверьте правильность установок даты и времени в системных настройках.
Устройство не реагирует на действия пользователя «зависает».	Перезагрузите устройство кнопкой «Reset».

БЕЗОПАСНАЯ УТИЛИЗАЦИЯ



Ваше устройство спроектировано и изготовлено из высококачественных материалов и компонентов, которые можно утилизировать и использовать повторно.

Если товар имеет символ с зачеркнутым мусорным ящиком на колесах, это означает, что товар соответствует Европейской директиве 2002/96/ЕС. Ознакомьтесь с местной системой раздельного сбора электрических и электронных товаров. Соблюдайте местные правила. Утилизируйте старые устройства отдельно от бытовых отходов. Правильная утилизация вашего товара позволит предотвратить возможные отрицательные последствия для окружающей среды и человеческого здоровья.

Уважаемые покупатели!

Обратите внимание, что технические характеристики, дизайн и алгоритмы работы устройства могут быть изменены без предварительного уведомления! Все иллюстрации, приведенные в данной инструкции, являются схематическими изображениями объектов и могут отличаться от их реального внешнего вида.



Благодарим Вас за выбор продукции ACV!

Manufacturer: "ZHEJIANG YINMAO IMPORT & EXPORT CO., LTD.", CHINA.
Manufacturer's address: NO.777 HONGXING ROAD, JIAXING, ZHEJIANG, CHINA.
Производитель: "ЖЕЙЖАНГ ИНМАО ИМПОРТ И ЭКСПОРТ КО., ЛТД." Китай
Адрес производителя: "№ 777, ХОНГСИНГ РОУД, ДЖИАКСИНГ, ЖЕЙЖАНГ, КИТАЙ"

Made in P.R.C. www.acv-auto.com