



TASSIMO

my way



TAS60xx

de Gebrauchsanleitung
en Instruction manual
fr Mode d'emploi
es Instrucciones de uso
it Istruzioni per l'uso
sv Bruksanvisning
da Brugsanvisning
no Bruksanvisning
el Οδηγίες χρήσης
pl Instrukcja obsługi
cs Návod k použití
sk Návod na použitie
ro Instrucțiuni de utilizare
ru Правила пользования

1



BOSCH

1 Deutsch
7 English
13 Français
19 Español
26 Italiano
32 Svenska
38 Dansk

44 Norsk
50 Ελληνικά
57 Polski
64 Čeština
73 Slovensky
82 Română
88 Русский



de Sicherheitshinweise
en Safety instructions
fr Consignes de sécurité
es Indicaciones de seguridad
it Avvertenze di sicurezza
sv Säkerhetsanvisningar
da Sikkerhedsanvisninger

no Sikkerhetsinformasjon
el Υποδείξεις ασφαλείας
pl Instrukcje bezpieczeństwa
cs Bezpečnostní pokyny
sk Bezpečnostné pokyny
ro Instrucțiuni de siguranță
ru Указания по безопасности



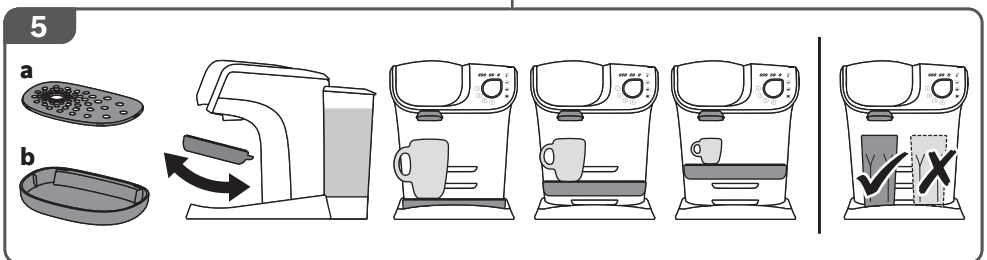
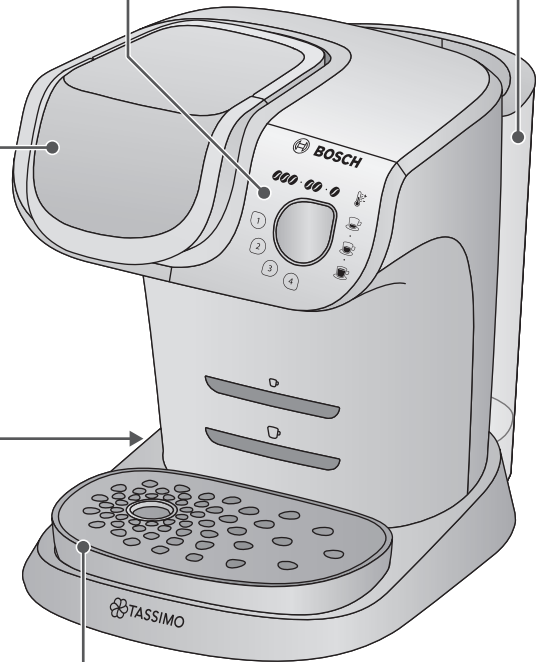
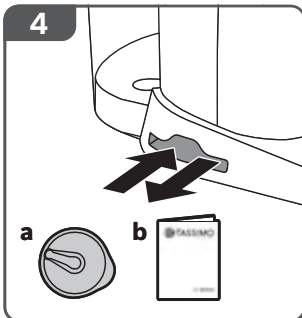
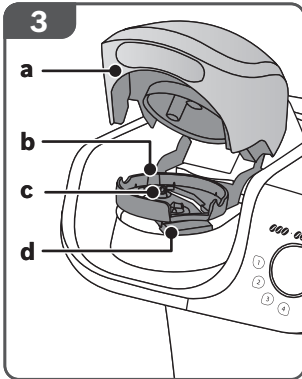
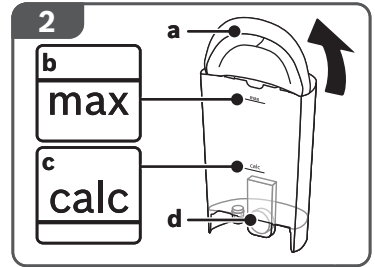
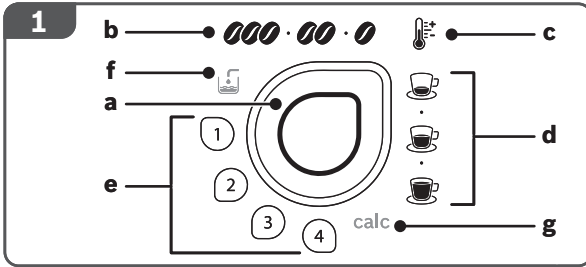
de Auf einen Blick
en At a glance
fr Présentation
es Visión de conjunto
it Panoramica
sv Översikt
da Oversigt

no Oversikt
el Με μια ματιά
pl W skrócie
cs Přehled
sk Prehľad
ro Pe scurt
ru Обзор



de Hilfe bei Problemen
en Troubleshooting
fr Aide en cas de problèmes
es Ayuda en caso de problemas
it Soluzione di guasti
sv Hjälp vid problem
da Fejlfinding

no Feilsøking
el Αντιμετώπιση προβλημάτων
pl Rozwiązywanie problemów
cs Poradce při potížích
sk Riešenie problémov
ro Depanarea
ru Помощь в решении проблем





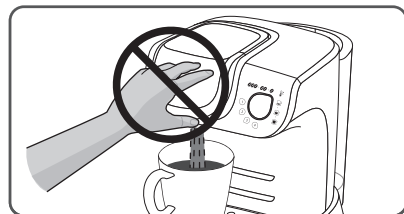
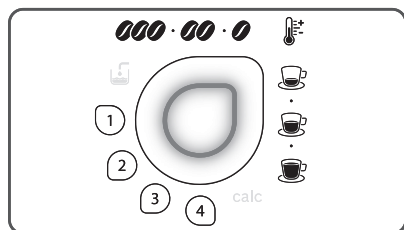
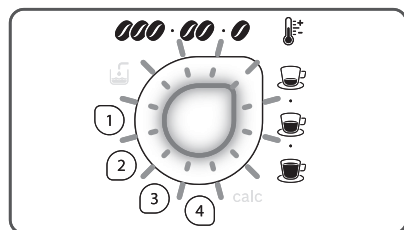
de Stromschlaggefahr!
en Risk of electric shock!
fr Risque de choc électrique!
es ¡Peligro de electrocución!
it Pericolo di scossa elettrica!
sv Risk för elektrisk stöt!
da Fare for elektrisk støt!
no Fare for elektrisk støt!
el Κίνδυνος ηλεκτροπληξίας!

pl Niebezpieczeństwo porażenia prądem!
cs Nebezpečí úrazu elektrickým proudem!
sk Nebezpečnosť zasiahnutia elektrickým prúdom!
ro Pericol de electrocutare!
ru Опасность поражения током!



de Verbrennungsgefahr!
en Risk of burns!
fr Risque de brûlure!
es ¡Peligro de quemaduras!
it Pericolo di ustioni!
sv Brännskaderisk!
da Fare for forbrænding!

no Fare for forbrenning!
el Κίνδυνος εγκαυμάτων!
pl Niebezpieczeństwo poparzenia!
cs Nebezpečí opaření!
sk Nebezpečnosť oparenia!
ro Pericol de arsuri!
ru Риск получения ожогов!





Указания по безопасности

Использование по назначению

Этот прибор предназначен только для домашнего использования.

Используйте прибор только внутри помещений при комнатной температуре на высоте не выше 2000 м над уровнем моря.

Важные правила техники безопасности

Внимательно прочтите инструкции по эксплуатации, часть 1 и 2, соблюдайте ее и сохраняйте инструкцию. Передавайте ее новому владельцу.

Детям в возрасте 8 лет и старше, а также лицам с ограниченными физическими, сенсорными или умственными способностями или с недостатком опыта или знаний, можно пользоваться этим прибором только под присмотром и/или в том случае, если они были проинструктированы относительно безопасного использования прибора и осознают опасности, связанные с его использованием. Детям нельзя играть с прибором.

Производить очистку и техобслуживание детям не разрешается, за исключением тех случаев, если они старше 8 лет и выполняют эти действия под наблюдением взрослых. Детей младше 8 лет нельзя подпускать к прибору и шнуру питания, им не разрешается пользоваться прибором. Ежедневно наливайте только свежую, холодную воду (а не газированную минеральную воду). Не используйте химически умягченную воду. Всегда следите за прибором во время эксплуатации!

Опасность поражения током!

- Включайте в розетку и эксплуатируйте устройство только в соответствии с данными, указанными на заводской табличке.
- Прибор можно подключать только к электросети переменного тока через установленную согласно предписаниям розетку с заземлением. Убедитесь, что система заземления в домашней электропроводке установлена согласно предписаниям.
- Перед очисткой выньте штепсель из розетки.



Указания по безопасности

- Используйте прибор TASSIMO только при условии отсутствия повреждений на шнуре и на самом приборе.
- В случае неисправности немедленно выньте вилку из розетки.
- Во избежание потенциальных травм, операции по ремонту, например, замену поврежденного шнура, должен выполнять только персонал сервисного центра.
- Никогда не погружайте устройство или шнур в воду.
- Избегать попадания жидкости на разъем.

⚠ Риск получения ожогов!

- Ни в коем случае не пытайтесь открыть систему заваривания во время эксплуатации. Учтите, что жидкости очень горячие. Сразу после заваривания T DISC, прокалыватель и блок для наливания напитка могут быть очень горячими. Сначала дайте им остыть.
- Не используйте поврежденные T DISC.
- Используйте T DISC только один раз.

⚠ Опасность отравления!

- Неправильное применение прибора может привести к травмам.
- Ни в коем случае не пейте жидкость для удаления накипи.

⚠ Опасность удушья!

- Не разрешайте детям играть с упаковочным материалом.

⚠ Внимание!

■ Очистка поверхностей, контактирующих с продуктами питания!

Соблюдать особые указания по очистке, приведенные в инструкциях с иллюстрациями.



Обзор

Прежде чем читать дальше, раскройте страницу с рисунком в начале инструкции и разверните ее влево.

1 Панель управления

- a Кнопка **Старт/стоп** с индикатором состояния
- b Индикация / кнопки для крепости напитка
- c Индикация / кнопка для температуры напитка
- d Индикация / кнопки для количества напитка
- e Индикация / кнопки для сохранения и вызова индивидуальных установок
- f Индикация «Наполнить резервуар»
- g Индикация / кнопка «Удаление накипи» calc

2 Контейнер для воды (съемный)

- a Крышка с ручкой (съемная)
- b Отметка **max**
- c Отметка **calc** «Удаление накипи»
- d Поплавок

3 Система заваривания

- a Крышка
- b Держатель T DISC (съемный)
- c Прокальватель T DISC с блоком для наливания кипятка (съемный)
- d Окно считывания T DISC

4 Отделение для хранения

- a Оранжевый сервисный T DISC
- b Краткая инструкция по очистке / удалению накипи

5 Подставка под чашки (снимается и регулируется по высоте)

- a Решетка для капель
- b Сборная емкость



К сведению

Bosch является изготовителем кофеварки TASSIMO. Компания Bosch не гарантирует наличие дисков T DISC для TASSIMO. TASSIMO T DISC можно приобрести в специализированных магазинах. Зайдите также на сайт www.tassimo.ru, чтобы ознакомиться с большим ассортиментом напитков и подходящими принадлежностями TASSIMO, которые можно заказать в режиме онлайн.



Принадлежности

Принадлежности	Номер заказа	
	Торговая сеть	Сервисная служба
Таблетки для удаления накипи	TCZ6004	–
Оранжевый сервисный T DISC	–	00576837

www.bosch-home.ru
www.tassimo.ru



Утилизация

Утилизируйте упаковку с использованием экологически безопасных методов. Данный прибор имеет отметку о соответствии европейским нормам 2012/19/EU утилизации электрических и электронных приборов (waste electrical and electronic equipment – WEEE). Данные нормы определяют действующие на территории Евросоюза правила возврата и утилизации старых приборов.

Информацию о существующих способах утилизации можно получить в специализированной торговой организации.



Помощь в решении проблем

В следующей таблице Вы найдете решения проблем или неисправностей, которые могут возникнуть в связи с использованием устройства и которые Вы можете устранить собственными силами. Если Вы не найдете адекватного решения для Вашей особой проблемы, обратитесь в отдел сервисного обслуживания.

Дополнительную информацию для клиентов Вы найдете онлайн:




www.bosch-home.ru

www.tassimo.ru

Проблема	Возможная причина	Устранение
Ни один из светодиодов не горит	Прибор в нерабочем режиме	Нажмите кнопку Старт/стоп .
Элементы управления не реагируют на касание.	Техническая неисправность.	Извлеките штепсельную вилку из розетки. Выждите прибл. 5 минут. Снова вставьте штепсельную вилку в розетку.
	Панель управления загрязнена.	Извлеките штепсельную вилку из розетки. Очистите элементы индикации и управления мягкой влажной тканью. Снова вставьте штепсельную вилку в розетку.
Устройство не работает, не горит ни один из индикаторных элементов (светодиодов).	Возможно, отсутствует электропитание.	Проверьте, подключено ли устройство к источнику электроэнергии.
Начинается заваривание, но напиток не выходит.	Емкость для воды установлена неправильно.	Пожалуйста, проверьте, правильно ли установлена емкость для воды.
	Емкость для воды была снята в процессе заваривания, или в системе находится воздух.	Запустите процесс очистки, используя оранжевый сервисный T DISC. Для этого ознакомьтесь с главой Ввод в эксплуатацию , шаги 2 – 14.
	Поплавок в емкости для воды застыл.	Почистите емкость для воды, чтобы поплавок снова свободно двигался.




Помощь в решении проблем

Проблема	Возможная причина	Устранение
Не удается начать заваривание.	Не вложен T DISC.	Проверьте, был ли вложен T DISC.
	Не распознан штрих-код вложенного T DISC. Все индикации / кнопки для крепости, температуры и количества напитка мигают.	Почистите окно считывания T DISC мягкой, влажной салфеткой.
		Пальцем разгладьте пленку T DISC, чтобы можно было прочесть штрихкод.
		Используйте новый T DISC.
Если устранить проблему не удастся, свяжитесь с информационной линией TASSIMO.		
Система заваривания не закрыта надлежащим образом.	Почистите систему заваривания мягкой, влажной салфеткой, в первую очередь в зоне крышки.	
	При вкладывании T DISC прибор не был подключен.	Обеспечьте, чтобы прибор перед вкладыванием T DISC был подключен к электропитанию.
Не удается закрыть систему заваривания.	Прокалыватель и/или держатель T DISC вставлены неправильно.	Двумя большими пальцами вдавите прокалыватель в крепление и проверьте позицию держателя T DISC.
	T DISC вложен неправильно.	Замените поврежденный T DISC новым. Вложите T DISC отпечатанной стороной вниз таким образом, чтобы язычок вошел в предусмотренную для него выемку
	Система заваривания не закрыта надлежащим образом.	Почистите систему заваривания мягкой, влажной салфеткой, в первую очередь в зоне крышки. Надавите на крышку, пока не раздастся звук фиксации.
Не удается открыть систему заваривания.	Система заваривания еще плотно закрыта.	Открывайте заварочный блок только после того, как индикатор состояния  прекратит мигать и будет гореть постоянно.
		Извлеките штепсельную вилку из розетки. Если систему заваривания по-прежнему не открыть, обратитесь в информационную службу TASSIMO.
Наполнить емкость для воды  горит	В емкости для воды не достаточно воды.	Залейте свежую, холодную воду до отметки max . Снова вставьте емкость для воды.
Индикатор «Наполнить емкость для воды»  горит, хотя воды в емкости достаточно.	Поплавок в емкости для воды застопорился.	Почистите емкость для воды, чтобы поплавок снова свободно двигался.
	Емкость для воды установлена неправильно.	Пожалуйста, проверьте, правильно ли установлена емкость для воды.



Помощь в решении проблем

Проблема	Возможная причина	Устранение
Индикатор «Наполнить емкость для воды»  и «Удаление накипи» calc одновременно мигают, и невозможно приготовить напитки.	Произошел сбой в работе кофеварки.	Извлеките штепсельную вилку из розетки. Свяжитесь с информационной линией TASSIMO.
Индикатор «Удаление накипи» calc горит или мигает.	Устройство нужно очистить от накипи.	Удалите накипь из устройства. Для этого прочтите главу Удаление накипи.
Индикатор «Удалить накипь» calc горит или мигает, хотя использовалась смягченная вода.	Даже умягченная вода содержит определенное количество извести.	Удалите накипь из устройства. Для этого прочтите главу Удаление накипи.
Ухудшилось качество пенки на кофе.	Блок для наливания напитка засорен или загрязнен.	Почистите блок для наливания напитка. Для этого прочтите главу Очистка . Произведите очистку системы заваривания, используя оранжевый сервисный T DISC. Для этого прочтите главу Очистка .
	Известковые отложения в кофеварке.	Удалите накипь из устройства. Для этого прочтите главу Удаление накипи.
Из системы заваривания капает вода.	T DISC поврежден или негерметичен. T DISC проколот неправильно.	Не используйте поврежденные T DISC. Используйте T DISC только один раз. Подождите, пока процесс заваривания будет завершен и устройство остынет. Удалите T DISC и почистите систему заваривания. Для этого прочтите главу Очистка .
	Неправильно вставлен прокалыватель.	Обеими большими пальцами вдавите прокалыватель в крепление (должен раздаться щелчок).
Под подставкой для чашки находится вода.	Это конденсат.	Наличие конденсата не свидетельствует о неисправности. Вытрите воду тканевой салфеткой.



Помощь в решении проблем

Проблема	Возможная причина	Устранение
Количество напитка не соответствуют Вашему желанию.	Штрих-код T DISC в зависимости от вида напитка задает оптимальный его объем. Эту величину также можно регулировать индивидуально.	Перед началом варки установите нужное количество напитка кнопками количества напитка (☕-☕-☕). Меньшее количество: Чтобы прервать процесс заваривания, во время заваривания нажмите кнопку Старт/стоп . Большее количество: Нажмите и удерживайте кнопку Старт/стоп , пока не будет достигнут нужное количество.
	Накипь в устройстве может привести к сокращенному количеству напитка.	Удалите накипь из устройства. Для этого прочтите главу Удаление накипи.
Оранжевый сервисный T DISC поврежден или утерян.		Следующие принадлежности можно приобрести в сервисной службе Bosch, www.bosch-home.ru или в интернет-магазине www.tassimo.ru (контактные данные см. в конце данного руководства по эксплуатации): оранжевый сервисный T DISC (№ артикула 00576837), таблетки для удаления накипи (№ артикула TCZ6004)
Требуются таблетки для удаления накипи.		
В распоряжении имеются не все возможности настройки (крепость напитка ☕☕, температура напитка ☕ или количество напитка ☕).	Возможности настройки зависят от напитка.	

Информация изготовителя о гарантийном и сервисном обслуживании

Круглосуточный телефон службы поддержки*:

8 (800) 200-29-61

Официальный сайт в Интернете:

www.bosch-home.ru

Адреса авторизованных сервисных центров, а также вся информация по сервисному обслуживанию доступна на официальном сайте в Интернете: www.bosch-home.ru.

Рекомендуем Вам пользоваться услугами только авторизованных сервисных центров.

Оригинальные аксессуары и средства по уходу для бытовой техники Bosch Вы можете приобрести в нашем фирменном интернет-магазине: www.bosch-home.ru/store. С условиями заказа, оплаты и доставки Вы можете ознакомиться на сайте. Также оригинальные аксессуары и средства по уходу Вы можете приобрести в авторизованных сервисных центрах.

1. Изделие _____ 2. Модель _____

Пункты 1-2 заполняются только в случае, если эти данные не содержатся в документах о покупке изделия (кассовый чек и/или товарный чек, товарная накладная).

3. Данная информация распространяется на малые бытовые приборы товарного знака Bosch: кофеварки, кофемашины, кофемолки, весы, кухонные комбайны, миксеры, пылесосы, резки, тостеры, утюги, фены, распрямители для волос, электрочайники, соковыжималки, измельчители, блендеры, гладильные доски, ванночки, наполные весы, утюги, паровые станции, гладильные доски и аналогичные им изделия.

EAC 4. Уважаемые дамы и господа, сообщаем Вам, что подтверждение соответствия нашей продукции обязательным требованиям в соответствии с законодательством осуществляется в форме обязательной сертификации и декларирования соответствия. Информацию об обязательном подтверждении соответствия наших приборов, в том числе данные о номере сертификата соответствия (декларации о соответствии) и сроке его (ее) действия Вы можете получить в ООО «БСХ Бытовые Приборы».

Наша продукция производится под контролем транснациональной корпорации «БСХ Хаусгерате ГмбХ», адрес штаб-квартиры: 81739 Мюнхен, Карл-Верн Штрассе 34, Германия (BSH Hausgeräte GmbH, Carl-Wery-Str. 34, 81739 München, Germany).

Организацией, выполняющей функции иностранного изготовителя, уполномоченной изготовителем на основании договора с ним, является ООО «БСХ Бытовые Приборы», 198515, Санкт-Петербург, г. Петергоф, ул. Карла Сименса, д.1 лит. А, филиал в г. Москва, 119071, ул. Малая Калужская, д.15, телефон (495) 737-2777, факс (495) 737-2798.

5. Обязательные сведения о технических характеристиках прибора приведены на типовой табличке прибора или на его этикетке и/или в сопроводительной документации.

6. Аксессуары и средства по уходу

Для безупречного функционирования Вашей техники и ухода за ней производитель рекомендует использовать только оригинальные аксессуары и средства по уходу. Оригинальные аксессуары разработаны производителем, они идеально подходят именно для Вашего прибора. Оригинальные аксессуары и средства по уходу соответствуют самым высоким требованиям качества товарного знака Bosch, они проходят заводские испытания для обеспечения максимальной надежности в работе. По всем вопросам, связанным с аксессуарами и средствами по уходу для Вашей бытовой техники, Вы можете обратиться в авторизованные сервисные центры или по телефону службы поддержки.

7. Гарантия изготовителя

Фирма изготовитель предоставляет на приобретенный Вами в Российской Федерации бытовой прибор гарантию в соответствии с действующим законодательством РФ сроком 1 год. На приобретенный в Республике Беларусь бытовой прибор, к которому при покупке был выдан гарантийный талон, действуют гарантийные условия, не противоречащие законодательству Республики Беларусь.

8. Внимание! Важная информация для потребителей

Данный прибор предназначен для использования исключительно для личных, семейных, домашних и иных нужд, не связанных с осуществлением предпринимательской деятельности либо удовлетворением бытовых потребностей в офисе предприятия, учреждения или организации. Использование прибора в целях, отличных от вышеуказанных, является нарушением правил надлежащей эксплуатации прибора.

Наличие фирменной заводской типовой таблички на приборе обязательно! Пожалуйста, убедитесь в ее наличии и сохраните ее на приборе в течение всего срока службы прибора. Удаление таблички ведет к обезличению прибора и к возможным нарушениям правил его эксплуатации.

Изготовитель не несет ответственность за недостатки в приборе, если сервисной службой будет доказано, что они возникли после передачи прибора потребителю вследствие нарушения им правил пользования, транспортировки, хранения, действий третьих лиц, непреодолимой силы (пожара, природной катастрофы и т.п.), попадания бытовых насекомых и грызунов, воздействия иных посторонних факторов, а также вследствие существенных нарушений технических требований, оговоренных в инструкции по эксплуатации, в том числе нестабильности параметров электросети, установленных ГОСТ 32144-2013.

Для подтверждения даты покупки прибора при гарантийном ремонте или предъявлении иных предусмотренных законом требований убедительно просим Вас сохранять документы о покупке (чек, квитанцию, иные документы, подтверждающие дату и место покупки).

Соблюдение рекомендаций и указаний, содержащихся в инструкции по эксплуатации (правилах пользования), поможет избежать проблем в эксплуатации прибора и его обслуживании.

Неисправные узлы приборов в гарантийный период бесплатно ремонтируются или заменяются новыми. Решение вопроса о целесообразности их замены или ремонта остается за службами сервиса.

9. Информация о сервисе

В период и после истечения гарантийного срока наша Служба Сервиса, а также мастерские наших партнеров всегда готовы предложить Вам свои услуги. Список адресов уполномоченных изготовителем пунктов авторизованного сервисного обслуживания находится на официальном сайте в Интернете: www.bosch-home.ru.

Срок службы малых бытовых приборов (кроме кухонных комбайнов и пылесосов) составляет 2 года. Срок службы кухонных комбайнов и пылесосов составляет 5 лет. Срок службы изделия исчисляется с даты его покупки, либо при невозможности ее определения, с даты изготовления изделия, нанесенной на типовую табличку изделия. В соответствии со стандартом изготовителя дата изготовления маркируется FD ПГММ, где ПГ – год изготовления минус 1920, а ММ – месяц изготовления. Для определения года изготовления прибора необходимо к 1920 прибавить число ПГ.

* Бесплатный круглосуточный телефон для звонков на территории РФ.

B34C065N1-1M00 03/2017



BOSCH

Разработано для жизни

Информация о бытовой технике, произведенной под контролем концерна БСХ Хаусгерете ГмбХ, Карл-Верн-Штр. 34, 81739 Мюнхен, Германия в соответствии с требованиями Федерального Закона РФ от 23 ноября 2009 г. № 261-ФЗ, законодательства о техническом регулировании и законодательства о защите прав потребителей Российской Федерации

Продукция: кофеварки, кофемашины, приборы для горячих напитков TASSIMO, приборы для нагревания воды, тостеры, чавварки, электрочайники, мультиварки

Товарный знак:
Bosch

ВНИМАНИЕ! Ассортимент продукции постоянно обновляется. Технические характеристики продукции, в том числе энергоэффективности, постоянно совершенствуются. Продукция регулярно проходит обязательную процедуру подтверждения соответствия согласно действующему законодательству. Информацию о реквизитах актуальных сертификатов соответствия и сроках их действия, актуальную информацию о классе и характеристиках энергоэффективности продукции, информацию об актуальном ассортименте продукции можно получить у организации, выполняющей функции иностранного изготовителя на территории Российской Федерации ООО «БСХ Бытовые Приборы», 198515, Санкт-Петербург, г. Петергоф, ул. Карла Сименса, д.1 лит. А, филиал в г. Москва, 119071, ул. Малая Калужская, д.15, телефон (495) 737-2777, факс (495) 737-2798.

Компания ООО «БСХ Бытовые Приборы», 198515, Санкт-Петербург, г. Петергоф, ул. Карла Сименса, д.1 лит. А, филиал в г. Москва, 119071, ул. Малая Калужская, д.15, телефон (495) 737-2777, факс (495) 737-2798 осуществляет свою деятельность по подтверждению соответствия продукции от имени производителя на единой таможенной территории Евразийского экономического союза в соответствии с действующими техническими регламентами, в качестве уполномоченного Изготовителем лица, а также выполняет требования, предусмотренные Законом РФ №184-ФЗ «О техническом регулировании» для лица, выполняющего функции иностранного изготовителя на территории Российской Федерации.

Импортером в Российскую Федерацию продукции, сертифицированной в качестве серийно производимой, является ООО «БСХ Бытовые Приборы», 198515, Санкт-Петербург, г. Петергоф, ул. Карла Сименса, д.1 лит. А, филиал в г. Москва, 119071, ул. Малая Калужская, д.15, телефон (495) 737-2777.

Организацией, указываемой на продукции в целях идентификации продукции и осуществляющей первичное размещение продукции на рынке Европейского союза, является Роберт Бош Хаусгерете ГмбХ Карл-Верн-Штр. 34, 81739 Мюнхен, Германия (Robert Bosch Hausgeräte GmbH, Carl-Wery-Str. 34, 81739 München, Germany).

Юридическим лицом (изготовителем), осуществляющим от своего имени изготовление продукции и ответственным за ее соответствие требованиям применимых технических регламентов, является БСХ Хаусгерете ГмбХ, Карл-Верн-Штр. 34, 81739 Мюнхен, Германия (BSH Hausgeräte GmbH, Carl-Wery-Str. 34, 81739 München, Germany).

При перевозке, погрузке, разгрузке и хранении продукции следует руководствоваться, помимо изложенных в инструкции по эксплуатации, следующими требованиями:

- Запрещается подвергать продукцию существенным механическим нагрузкам, которые могут привести к повреждению продукции и/или нарушению ее упаковки.
- Необходимо избегать попадания на упаковку продукции воды и других жидкостей.

Перед перевозкой или передачей на хранение бывшей в эксплуатации продукции при отрицательной температуре необходимо убедиться в отсутствии в продукции воды.

Продукция предназначена к использованию в условиях температуры выше 0°С и относительной влажности, не превышающей 93%.

Перед началом эксплуатации продукции, длительное время находившейся под воздействием отрицательной температуры, необходимо выдержать ее в условиях комнатной температуры несколько часов.

Правила реализации продукции определяются предпринятиями розничной торговли в соответствии с требованиями действующего законодательства.

Указания по утилизации продукции содержатся в инструкции по эксплуатации и могут быть уточнены у муниципальных органов исполнительной власти.

Для продукции, реализованной изготовителем в течение срока действия сертификата соответствия, этот сертификат действителен при ее поставке, продаже и использовании (применении) в течение срока службы, установленного в соответствии со статьей 18 Закона РФ о защите прав потребителей. Срок службы на продукцию указан производителем в листовке «Информация изготовителя о гарантийном и сервисном обслуживании».

Продукция может быть идентифицирована по модельному обозначению (поле «E-Nr.»), апробационному типу (поле «Туре») и товарному знаку Bosch, нанесенным на продукцию, упаковку и (или) содержащихся в эксплуатационных документах. В соответствии с внутренним стандартом изготовителя бытовая техника идентифицируется по следующей схеме:

E-Nr. <материальный номер> / <индекс сервисной службы>

Материальный номер представляет собой буквенно-цифровое обозначение продукции длиной не более 10 символов, используемое при продаже (именуемое модельным обозначением или моделью бытового прибора) торговой марки Bosch. Материальный номер (модель) указывается между кодовым словом «E-Nr.» и косой чертой «/».

Индекс сервисной службы – двузначное цифровое обозначение, присваиваемое единице продукции в процессе производства и используемое сервисной службой.

Эксплуатационные документы разрабатываются в унифицированной форме для широкого ассортимента продукции, поэтому изготовителем предусмотрено указание торгового обозначения прибора в эксплуатационных документах как полностью, так и частично, при условии, что это позволяет определить принадлежность данного эксплуатационного документа к бытовому прибору, сопровождаемому этим эксплуатационным документом. Установление в процессе идентификации соответствия характеристик бытового прибора положениям, содержащимся в прилагаемых к нему эксплуатационных документах, проводится путем анализа информации, изложенной в эксплуатационных документах.

В состав эксплуатационных документов, предусмотренных изготовителем для продукции, могут входить настоящая информация, инструкция (руководство) по эксплуатации, информация об условиях гарантийного и сервисного обслуживания.

Маркирование продукции осуществляется изготовителем на типовой табличке прибора, на упаковочной этикетке, непосредственно на упаковке прибора, а также может производиться иными способами, обеспечивающими доступное и наглядное представление информации о приборе в местах продаж.

ЕАС Продукция, которая прошла процедуру подтверждения соответствия согласно требованиям технических регламентов Таможенно-го союза и/или технических регламентов Евразийского экономического союза, маркируется единым знаком обращения продукции на рынке государств-членов Таможенного союза (Евразийского экономического союза).

Продукция соответствует следующим техническим регламентам Таможенного союза:

- ТР ТС 020/2011 Электromагнитная совместимость технических средств
- ТР ТС 004/2011 О безопасности низковольтного оборудования
- ТР ЕАЭС 037/2016 Об ограничении применения опасных веществ в изделиях электротехники и радиоэлектроники с даты вступления его в силу

Эксплуатационные документы на продукцию выполняются на русском языке. Эксплуатационные документы на государственных языках государств-членов Евразийского экономического союза, отличных от русского, при наличии соответствующих требований в законодательстве можно безвозмездно получить у торгующей организации-резидента соответствующего государства-члена Евразийского экономического союза.

Информация о комплектации продукции представлена в торговых залах, может быть запрошена по телефону бесплатной «горячей линии» (800) 200-2961, а также доступна в интернете на сайте производителя <http://www.bosch-home.ru>

Торговое обозначение	Апробационный тип	Сертификат соответствия			Страна-изготовитель
		Регистрационный номер	Дата выдачи	Действует до	
Приборы для горячих напитков TASSIMO					
TAS1251	СТРМ07	C-DE.Я446.В.72778	15.12.2015	14.12.2020	Китай
TAS1252	СТРМ07	C-DE.Я446.В.72778	15.12.2015	14.12.2020	Китай
TAS1253	СТРМ07	C-DE.Я446.В.72778	15.12.2015	14.12.2020	Китай
TAS1254	СТРМ07	C-DE.Я446.В.72778	15.12.2015	14.12.2020	Китай
TAS1255	СТРМ07	C-DE.Я446.В.72778	15.12.2015	14.12.2020	Китай
TAS1257	СТРМ07	C-DE.Я446.В.72778	15.12.2015	14.12.2020	Китай
TAS1401	СТРМ07	C-DE.Я446.В.72778	15.12.2015	14.12.2020	Китай
TAS1402	СТРМ07	C-DE.Я446.В.72778	15.12.2015	14.12.2020	Китай
TAS1403	СТРМ07	C-DE.Я446.В.72778	15.12.2015	14.12.2020	Китай
TAS1404	СТРМ07	C-DE.Я446.В.72778	15.12.2015	14.12.2020	Китай
TAS1407	СТРМ07	C-DE.Я446.В.72778	15.12.2015	14.12.2020	Китай
TAS3202	СТРМ08	C-DE.Я446.В.72778	15.12.2015	14.12.2020	Китай
TAS3203	СТРМ08	C-DE.Я446.В.72778	15.12.2015	14.12.2020	Китай
TAS3204	СТРМ08	C-DE.Я446.В.72778	15.12.2015	14.12.2020	Китай
TAS3205	СТРМ08	C-DE.Я446.В.72778	15.12.2015	14.12.2020	Китай
TAS4501	СТРМ06	C-DE.Я446.В.72778	15.12.2015	14.12.2020	Словения
TAS4502	СТРМ06	C-DE.Я446.В.72778	15.12.2015	14.12.2020	Словения
TAS4503	СТРМ06	C-DE.Я446.В.72778	15.12.2015	14.12.2020	Словения
TAS4504	СТРМ06	C-DE.Я446.В.72778	15.12.2015	14.12.2020	Словения
TAS5542EE	СТРМ05	C-DE.Я446.В.72778	15.12.2015	14.12.2020	Словения
TAS5544EE	СТРМ05	C-DE.Я446.В.72778	15.12.2015	14.12.2020	Словения
TAS5546EE	СТРМ05	C-DE.Я446.В.72778	15.12.2015	14.12.2020	Словения
TAS7002	СТРМ09	C-DE.Я446.В.72778	15.12.2015	14.12.2020	Словения
TAS7004	СТРМ09	C-DE.Я446.В.72778	15.12.2015	14.12.2020	Словения
Тостеры					
TAT3A011	СТАТ20	C-DE.Я446.В.73483	10.02.2016	09.02.2021	Китай
TAT3A012	СТАТ20	C-DE.Я446.В.73483	10.02.2016	09.02.2021	Китай
TAT3A014	СТАТ20	C-DE.Я446.В.73483	10.02.2016	09.02.2021	Китай
TAT3A016	СТАТ20	C-DE.Я446.В.73483	10.02.2016	09.02.2021	Китай
TAT6101	СТАТ11	C-DE.Я446.В.73483	10.02.2016	09.02.2021	Китай
TAT6104	СТАТ11	C-DE.Я446.В.73483	10.02.2016	09.02.2021	Китай
TAT6901	СТАТ11	C-DE.Я446.В.73483	10.02.2016	09.02.2021	Китай
TAT6A111	СТАТ08В	C-DE.Я446.В.76368	09.09.2016	08.09.2021	Китай
TAT6A113	СТАТ08В	C-DE.Я446.В.76368	09.09.2016	08.09.2021	Китай
TAT6A114	СТАТ08В	C-DE.Я446.В.76368	09.09.2016	08.09.2021	Китай
TAT6A913	СТАТ08В	C-DE.Я446.В.76368	09.09.2016	08.09.2021	Китай
TAT7203	СТАТ09А	C-DE.Я446.В.76368	09.09.2016	08.09.2021	Китай
TAT7525	СТАТ09А	C-DE.Я446.В.76368	09.09.2016	08.09.2021	Китай
TAT8611	СТАТ15	C-DE.Я446.В.73483	10.02.2016	09.02.2021	Китай
TAT8612	СТАТ15	C-DE.Я446.В.73483	10.02.2016	09.02.2021	Китай
TAT8619	СТАТ15	C-DE.Я446.В.73483	10.02.2016	09.02.2021	Китай
Кофеварки и кофемашины					
TCA5309	СТЕС23С	C-DE.Я446.В.73182	20.01.2016	19.01.2021	Португалия
TES50129RW	СТЕС32	C-DE.Я446.В.73182	20.01.2016	19.01.2021	Словения
TES51521RW	СТЕС32	C-DE.Я446.В.73182	20.01.2016	19.01.2021	Словения
TES51523RW	СТЕС32	C-DE.Я446.В.73182	20.01.2016	19.01.2021	Словения
TES55236RU	СТЕС32	C-DE.Я446.В.73182	20.01.2016	19.01.2021	Словения
TES55611RU	СТЕС32	C-DE.Я446.В.73182	20.01.2016	19.01.2021	Словения
TES55911RU	СТЕС32	C-DE.Я446.В.73182	20.01.2016	19.01.2021	Словения
TES90321RW	СТЕС32Х	C-DE.Я446.В.73182	20.01.2016	19.01.2021	Словения
TES90523RW	СТЕС32Х	C-DE.Я446.В.73182	20.01.2016	19.01.2021	Словения
TES90729RW	СТЕС32Х	C-DE.Я446.В.73182	20.01.2016	19.01.2021	Словения
TES96533RU	СТЕС32Х	C-DE.Я446.В.73182	20.01.2016	19.01.2021	Словения
TES96733RU	СТЕС32Х	C-DE.Я446.В.73182	20.01.2016	19.01.2021	Словения
TES71221RW	СТЕС30Х	C-DE.Я446.В.73182	20.01.2016	19.01.2021	Словения
TES71525RW	СТЕС30Х	C-DE.Я446.В.73182	20.01.2016	19.01.2021	Словения
TES80329RW	СТЕС30М	C-DE.Я446.В.73182	20.01.2016	19.01.2021	Словения
TES80521RW	СТЕС30М	C-DE.Я446.В.73182	20.01.2016	19.01.2021	Словения
TES80721RW	СТЕС30М	C-DE.Я446.В.73182	20.01.2016	19.01.2021	Словения
TIS30129RW	СТЕС35А	C-DE.Я446.В.76089	19.08.2016	18.08.2021	Словения
TIS30321RW	СТЕС35А	C-DE.Я446.В.76089	19.08.2016	18.08.2021	Словения
TKA3A031	СТКА20	C-DE.Я446.В.73144	18.01.2016	17.01.2021	Китай
TKA3A034	СТКА20	C-DE.Я446.В.73144	18.01.2016	17.01.2021	Китай
TKA6031А	СТКА6	C-DE.Я446.В.73144	18.01.2016	17.01.2021	Китай
TKA6033	СТКА6	C-DE.Я446.В.73144	18.01.2016	17.01.2021	Китай

Торговое обозначение	Апробационный тип	Сертификат соответствия			Страна-изготовитель
		Регистрационный номер	Дата выдачи	Действует до	
Кофеварки и кофемашины					
TKA6034	СТКА6	C-DE.Я446.В.73144	18.01.2016	17.01.2021	Китай
TKA6643	СТКА6	C-DE.Я446.В.73144	18.01.2016	17.01.2021	Китай
TKA6A041	СТКА08А	C-DE.Я446.В.77438	18.11.2016	17.11.2021	Польша
TKA6A043	СТКА08А	C-DE.Я446.В.77438	18.11.2016	17.11.2021	Польша
TKA6A044	СТКА08А	C-DE.Я446.В.77438	18.11.2016	17.11.2021	Польша
TKA6A643	СТКА08А	C-DE.Я446.В.77438	18.11.2016	17.11.2021	Польша
TKA6A683	СТКА08В	C-DE.Я446.В.77438	18.11.2016	17.11.2021	Польша
Чайники					
TTA2201	СТТА1	C-DE.Я446.В.62082	14.02.2014	13.02.2019	Чехия
Электрочайники					
TWK1201N	СТWK9А	C-DE.Я446.В.73646	20.02.2016	19.02.2021	Китай
TWK3A011	СТWK20	C-DE.Я446.В.73646	20.02.2016	19.02.2021	Китай
TWK3A013	СТWK20	C-DE.Я446.В.73646	20.02.2016	19.02.2021	Китай
TWK3A014	СТWK20	C-DE.Я446.В.73646	20.02.2016	19.02.2021	Китай
TWK3A017	СТWK20	C-DE.Я446.В.73646	20.02.2016	19.02.2021	Китай
TWK3A051	СТWK20В	C-DE.Я446.В.73646	20.02.2016	19.02.2021	Китай
TWK6001	СТWK11	C-DE.Я446.В.73646	20.02.2016	19.02.2021	Китай
TWK6003V	СТWK11	C-DE.Я446.В.73646	20.02.2016	19.02.2021	Чехия
TWK6004N	СТWK11	C-DE.Я446.В.73646	20.02.2016	19.02.2021	Китай
TWK6006N	СТWK11	C-DE.Я446.В.73646	20.02.2016	19.02.2021	Китай
TWK6007N	СТWK11	C-DE.Я446.В.73646	20.02.2016	19.02.2021	Китай
TWK6008	СТWK11	C-DE.Я446.В.73646	20.02.2016	19.02.2021	Китай
TWK6801	СТWK13	C-DE.Я446.В.73646	20.02.2016	19.02.2021	Китай
TWK6A011	СТWK08А	C-DE.Я446.В.76395	13.09.2016	12.09.2021	Китай
TWK6A013	СТWK08А	C-DE.Я446.В.76395	13.09.2016	12.09.2021	Китай
TWK6A814	СТWK08А	C-DE.Я446.В.76395	13.09.2016	12.09.2021	Китай
TWK6A813	СТWK08А	C-DE.Я446.В.76395	13.09.2016	12.09.2021	Китай
TWK7090	СТWK28	C-DE.Я446.В.73646	20.02.2016	19.02.2021	Китай
TWK70A03	СТWK30А	C-DE.Я446.В.73646	20.02.2016	19.02.2021	Китай
TWK71001	СТWK26	C-DE.Я446.В.73646	20.02.2016	19.02.2021	Китай
TWK7203	СТWK32А	C-DE.Я446.В.75508	14.07.2016	13.07.2021	Китай
TWK7403	СТWK27	C-DE.Я446.В.73646	20.02.2016	19.02.2021	Китай
TWK7501	СТWK31А	C-DE.Я446.В.73646	20.02.2016	19.02.2021	Китай
TWK7502	СТWK31А	C-DE.Я446.В.73646	20.02.2016	19.02.2021	Китай
TWK7506	СТWK31А	C-DE.Я446.В.73646	20.02.2016	19.02.2021	Китай
TWK7507	СТWK31А	C-DE.Я446.В.73646	20.02.2016	19.02.2021	Китай
TWK7601	СТWK23	C-DE.Я446.В.73646	20.02.2016	19.02.2021	Китай
TWK7603	СТWK23	C-DE.Я446.В.73646	20.02.2016	19.02.2021	Китай
TWK7604	СТWK23	C-DE.Я446.В.73646	20.02.2016	19.02.2021	Китай
TWK7607	СТWK23	C-DE.Я446.В.73646	20.02.2016	19.02.2021	Китай
TWK7801	СТWK22	C-DE.Я446.В.73646	20.02.2016	19.02.2021	Китай
TWK7804	СТWK22	C-DE.Я446.В.73646	20.02.2016	19.02.2021	Китай
TWK7805	СТWK22	C-DE.Я446.В.73646	20.02.2016	19.02.2021	Китай
TWK7808	СТWK22	C-DE.Я446.В.73646	20.02.2016	19.02.2021	Китай
TWK7909	СТWK22	C-DE.Я446.В.73646	20.02.2016	19.02.2021	Китай
TWK78A01	СТWK29А	C-DE.Я446.В.73646	20.02.2016	19.02.2021	Китай
TWK7901	СТWK24	C-DE.Я446.В.73646	20.02.2016	19.02.2021	Китай
TWK7902	СТWK25	C-DE.Я446.В.73646	20.02.2016	19.02.2021	Китай
TWK7S05	СТWK09А	C-DE.Я446.В.76395	13.09.2016	12.09.2021	Китай
TWK8611P	СТWK15	C-DE.Я446.В.73646	20.02.2016	19.02.2021	Китай
TWK8612P	СТWK15	C-DE.Я446.В.73646	20.02.2016	19.02.2021	Китай
TWK8613P	СТWK15	C-DE.Я446.В.73646	20.02.2016	19.02.2021	Китай
TWK8617P	СТWK15	C-DE.Я446.В.73646	20.02.2016	19.02.2021	Китай
TWK8618RU	СТWK15S	C-DE.Я446.В.73646	20.02.2016	19.02.2021	Китай
TWK8619RU	СТWK15S	C-DE.Я446.В.73646	20.02.2016	19.02.2021	Китай
Приборы для нагрева воды					
THD2021	СТDW16А	C-DE.Я446.В.73214	22.01.2016	21.01.2021	Германия
THD2023	СТDW16А	C-DE.Я446.В.73214	22.01.2016	21.01.2021	Германия
Мультиварки					
MUC22B42RU	CNMC01А	C-DE.Я446.В.73382	02.02.2016	01.02.2021	Китай
MUC24B64RU	CNMC01В	C-DE.Я446.В.73382	02.02.2016	01.02.2021	Китай
MUC28B64RU	CNMC01С	C-DE.Я446.В.73382	02.02.2016	01.02.2021	Китай
MUC48B68RU	CNMC02	C-DE.Я446.В.73382	02.02.2016	01.02.2021	Китай
MUC48V68RU	CNMC02	C-DE.Я446.В.73382	02.02.2016	01.02.2021	Китай
MUC88B68RU	CNMC04	C-DE.Я446.В.73382	02.02.2016	01.02.2021	Китай



Kundendienst – Customer Service

IE Republic of Ireland

BSH Home Appliances Ltd.
Unit F4, Ballymount Drive
Ballymount Industrial Estate
Walkinstown
Dublin 12

Service Requests, Spares and Accessories
Tel.: 01450 2655*

www.bosch-home.co.uk

*0.03 € per minute at peak. Off peak 0.0088 € per minute.

NO Norge, Norway

BSH Husholdningsapparater A/S
Grensesvingen 9, 0661 Oslo

Tel.: 22 66 06 00 Fax: 22 66 05 50
<mailto:reservedeler@bshg.com>

www.bosch-home.no

PL Polska, Poland

BSH Sprzęt Gospodarstwa
Domowego Sp. z o.o.

Al. Jerozolimskie 183
02-222 Warszawa

Tel.: 801 191 534

Fax: 022 572 7709

<mailto:Serwis.Fabryczny@bshg.com>

www.bosch-home.pl

RO România, Romania

BSH Electrocasnice srl.

Sos. Bucuresti-Ploiesti, nr. 19-21, sect.1
13682 Bucuresti

Tel.: 021 203 9748

Fax: 021 203 9733

<mailto:service.romania@bshg.com>

www.bosch-home.ro

RU Russia, Россия

ООО «БСХ Бытовая техника»

Сервис от производителя

Малая Калужская 19/1

119071 Москва

тел.: 495 737 2961

<mailto:mok-kdhl@bshg.com>

www.bosch-home.com

SE Sverige, Sweden

BSH Home Appliances AB

Landsvägen 32

169 29 Solna

Tel.: 0771 11 22 77 local rate

<mailto:reservdelar@bshg.com>

www.bosch-home.se

SK Slovensko, Slovakia

BSH domáci spotrebiče s.r.o.

Organizačná zložka Bratislava

Galvaniho 17/C

821 04 Bratislava

Tel.: 02 44 45 20 41

<mailto:opravy@bshg.com>

www.bosch-home.com/sk

UA Ukraine, Україна

ТОВ «БСХ Побутова Техніка»

тел.: 044 490 2095

<mailto:bsh-service.ua@bshg.com>

www.bosch-home.com.ua



Infoline

DK TASSIMO support

For information, spørgsmål eller adresse til nærmeste Bosch service center kontakt Tassimo support: Tlf. **80-883521**
www.tassimo.dk

NO TASSIMO-hjelp

For informasjon, spørsmål eller adresse til nærmeste Bosch servicesenter, vennligst kontakt Tassimo forbrukerservice: Tel nr **800-17073**
www.tassimo.no

GR CY TASSIMO Γραμμή Επικοινωνίας Καταναλωτών

Για ερωτήσεις- πληροφορίες σχετικά με τα προϊόντα Tassimo ή για το κοντινότερο σε εσάς εξουσιοδοτημένο σημείο service της Bosch παρακαλούμε επικοινωνήστε:

Γραμμή Καταναλωτών Ελλάδας **00800--12-8484** Χωρίς Χρέωση
Γραμμή Καταναλωτών Κύπρου **8009-7391** Χωρίς Χρέωση
www.tassimo.gr

PL Infolinia TASSIMO

Jeśli potrzebujesz informacji, masz pytania lub szukasz autoryzowanych serwisów Boscha znajdujących się w Twojej najbliższej okolicy skontaktuj się z TASSIMO:
Infolinia konsumencka: **801 800 312**
www.tassimo.pl

CZ Linka péče o zákazníky TASSIMO

V případě potřeby dalších informací, dotazů nebo nejbližší lokalizace autorizovaného servisu značky Bosch prosím kontaktujte: Tel: **800 401 701**
www.tassimo.cz

SK Linka starostlivosti o zákazníkov produktu TASSIMO

V prípade potreby dodatočných informácií, otázok alebo najbližšej lokalizácie autorizovaného servisu pre značku Bosch, prosím kontaktujte: Tel: **0800 500 199**
www.tassimo.sk

RO Infoline TASSIMO

Pentru orice informatii, intrebari sau localizarea celui mai apropiat centru service Bosch va rugam sa apelati Infoline TASSIMO: **021 380 85 95**
www.tassimo.ro

RU Информационная служба TASSIMO в России:

Для обращения потребителей, а также по местонахождению ближайших сервис-центров Bosch, работает телефон горячей линии: **8 800 333 22 55**.
А также всю информацию о продуктах TASSIMO можно найти на сайте: www.tassimo.ru

UA Телефон інформаційної служби TASSIMO

Маєте запитання стосовно TASSIMO?
Телефонуйте на нашу інформаційну службу в Україні: **0-800-508-111**
За цим номером Ви знайдете загальну інформацію щодо кавової машини та дисків T DISC.
www.tassimo.ua