

Русский

В состав эксплуатационных документов, предусмотренных изготовителем для продукции, могут входить настоящее руководство по эксплуатации, а также приложения. Информация о подтверждении соответствия содержится в приложении.

Информация о стране происхождения указана на корпусе изделия и в приложении.

Дата изготовления указана на последней странице обложки Руководства или на корпусе изделия.

Контактная информация относительно импортера содержится на упаковке.

Срок службы изделия

Срок службы изделия составляет 7 лет. Не рекомендуется к эксплуатации по истечении 5 лет хранения с даты изготовления без предварительной проверки (дату изготовления см. на этикетке).

Перечень критических отказов и ошибочные действия персонала или пользователя

- не использовать при появлении дыма непосредственно из корпуса изделия
- не использовать на открытом пространстве во время дождя (в распыляемой воде)
- не включать при попадании воды в корпус

Критерии предельных состояний

- поврежден корпус изделия

Тип и периодичность технического обслуживания

Рекомендуется очистить инструмент от пыли после каждого использования.

Хранение

- необходимо хранить в сухом месте
- необходимо хранить вдали от источников повышенных температур и воздействия солнечных лучей
- при хранении необходимо избегать резкого перепада температур
- если инструмент поставляется в мягкой сумке или пластиковом кейсе рекомендуется хранить инструмент в этой защитной упаковке
- подробные требования к условиям хранения смотрите в ГОСТ 15150 (Условие 1)

Транспортировка

- категорически не допускается падение и любые механические воздействия на упаковку при транспортировке
- при разгрузке/погрузке не допускается использование любого вида техники, работающей по принципу зажима упаковки
- подробные требования к условиям транспортировки смотрите в ГОСТ 15150 (Условие 5)

Указания по безопасности



Для обеспечения безопасной и надежной работы с измерительным инструментом должны быть прочитаны и соблюдены все инструкции. Использование измерительного инструмента не в соответствии

с настоящими указаниями чревато повреждением интегрированных защитных механизмов. **Никогда не изменяйте до неузнаваемости предупредительные таблички на измерительном инструменте. ХОРОШО СОХРАНЯЙТЕ ЭТУ ИНСТРУКЦИЮ И ПЕРЕДАВАЙТЕ ЕЕ ВМЕСТЕ С ПЕРЕДАЧЕЙ ИЗМЕРИТЕЛЬНОГО ИНСТРУМЕНТА.**

- ▶ **Внимание** – использование других не упомянутых здесь элементов управления и регулирования или других методов эксплуатации может подвергнуть Вас опасному для здоровья излучению.
- ▶ Измерительный инструмент поставляется с предупредительной табличкой (на странице с изображением измерительного инструмента показана под номером 14).

GCL 2-50 C



GCL 2-50 CG



- ▶ Если текст предупредительной таблички не на языке Вашей страны, заклейте его перед первой эксплуатацией прилагаемой наклейкой на языке Вашей страны.



Не направляйте луч лазера на людей или животных и сами не смотрите на прямой или отраженный луч лазера. Этот луч может слепить людей, стать причиной несчастного случая или повредить глаза.

- ▶ В случае попадания лазерного луча в глаз глаза нужно намеренно закрыть и немедленно отвернуться от луча.
- ▶ Не меняйте ничего в лазерном устройстве.
- ▶ Не применяйте лазерные очки в качестве защитных очков. Лазерные очки служат для лучшего распознавания лазерного луча, однако они не защищают от лазерного излучения.
- ▶ Не применяйте лазерные очки в качестве солнечных очков или в уличном движении. Лазерные очки не дают полной защиты от ультрафиолетового излучения и ухудшают восприятие красок.

- ▶ **Ремонт Вашего измерительного инструмента поручайте только квалифицированному персоналу, используя только оригинальные запасные части.** Этим обеспечивается безопасность измерительного инструмента.
- ▶ **Не разрешайте детям пользоваться лазерным измерительным инструментом без надзора.** Они могут неумышленно ослепить людей.
- ▶ **Не работайте с измерительным инструментом во взрывоопасной среде, поблизости от горючих жидкостей, газов и пыли.** В измерительном инструменте могут образоваться искры, от которых может воспламениться пыль или пары.



Не устанавливайте измерительный инструмент и поворотное крепление RM 2 вблизи кардиостимуляторов. Магниты измерительного инструмента и поворотного крепления создают поле, которое может отрицательно влиять на работу кардиостимулятора.

- ▶ **Измерительный инструмент и поворотное крепление RM 2 не должны находиться вблизи магнитных носителей данных и приборов, чувствительных к магнитному полю.** Воздействие магнитов измерительного инструмента и поворотного крепления может привести к необратимой потере данных.
- ▶ **Извлекайте аккумулятор или батарейки перед выполнением любых манипуляций с измерительным инструментом (напр., монтажом, техническим обслуживанием и т.п.), а также при транспортировке и хранении измерительного инструмента.** При непреднамеренном приведении в действие выключателя возникает опасность травм.
- ▶ **Не вскрывайте аккумулятор.** Существует опасность короткого замыкания.



Защищайте аккумулятор от высоких температур, напр., от длительного нагревания на солнце, огня, воды и влаги. Существует опасность взрыва.

- ▶ **Держите неиспользуемый аккумулятор вдали от канцелярских скрепок, монет, ключей, гвоздей, винтов и других мелких металлических предметов, которые могут вызвать перемыкание контактов.** Короткое замыкание между контактами аккумуляторной батареи может приводить к ожогам или пожару.
- ▶ **При неправильной эксплуатации может произойти выделение аккумуляторной жидкости из аккумулятора. Избегайте контакта с ней. При случайном соприкосновении промойте водой место контакта. При попадании аккумуляторной жидкости в глаза обратитесь к врачу за медицинской помощью.** Вылившаяся аккумуляторная жидкость способна вызвать кожные раздражения или ожоги.
- ▶ **При повреждении и неправильном использовании аккумулятора могут выделяться пары. Обеспечьте приток свежего воздуха и обратитесь к врачу при наличии жалоб на состояние здоровья.** Вдыхание паров может привести к раздражению дыхательных путей.

- ▶ **Заряжайте аккумулятор только с помощью зарядных устройств, рекомендованных изготовителем.** Зарядка в зарядном устройстве, рассчитанном на определенный вид аккумуляторов, других аккумуляторов чревата опасностью взрыва.
- ▶ **Используйте аккумулятор только в комбинации с Вашим инструментом Bosch.** Только так аккумулятор защищен от опасной перегрузки.
- ▶ **Острыми предметами, как напр., гвоздем или отверткой, а также внешним силовым воздействием можно повредить аккумуляторную батарею.** Это может привести к внутреннему короткому замыканию, возгоранию с задымлением, взрыву или перегреву аккумуляторной батареи.
- ▶ **Осторожно! При использовании измерительного инструмента с Bluetooth® возможны помехи для других приборов и установок, самолетов и медицинских аппаратов (напр., кардиостимуляторов, слуховых аппаратов).** Кроме того, нельзя полностью исключить нанесение вреда находящимся в непосредственной близости людям и животным. Не пользуйтесь измерительным инструментом с Bluetooth® вблизи медицинских аппаратов, заправочных станций, химических установок и территорий, на которых существует опасность взрыва или могут проводиться взрывные работы. Не пользуйтесь измерительным инструментом с Bluetooth® в самолетах. Старайтесь не включать его на продолжительное в непосредственной близости от тела.

Словесный торговый знак Bluetooth® и графический знак (логотип) являются зарегистрированным товарным знаком и собственностью Bluetooth SIG, Inc. Компания Robert Bosch Power Tools GmbH использует этот словесный товарный знак/логотип по лицензии.

Описание продукта и услуг

Пожалуйста, откройте раскладную страницу с иллюстрациями инструмента и оставляйте ее открытой, пока Вы изучаете руководство по эксплуатации.

Применение по назначению

Измерительный инструмент предназначен для определения и проверки горизонтальных и вертикальных линий и отвесов.

При помощи поворотного крепления RM 2 измерительный инструмент можно поворачивать на 360° вокруг центральной, постоянно видимой оси отвеса. Это позволяет точно настроить лазерные линии, не изменяя положение измерительного инструмента.

Изображенные составные части

Нумерация представленных составных частей выполнена по изображению измерительного инструмента на странице с иллюстрациями.

- 1 Отверстие для выхода лазерного луча
- 2 Индикатор соединения Bluetooth®
- 3 Кнопка Bluetooth®

178 | Русский

- | | |
|--|---|
| <ul style="list-style-type: none"> 4 Состояние заряда аккумулятора/батареек 5 Индикатор работы без автоматического нивелирования 6 Кнопка режима приемника 7 Индикатор режима приемника 8 Кнопка режима работы лазера 9 Аккумуляторная батарея* 10 Кожух переходника для батареек* 11 Батареи* 12 Кнопка разблокировки аккумулятора/переходника для батареек/крышки батарейного отсека* 13 Крышка отсека для батареек* 14 Предупредительная табличка лазерного излучения 15 Серийный номер 16 Гнездо под штатив 1/4" 17 Направляющий паз 18 Выключатель | <ul style="list-style-type: none"> 19 Направляющая рейка 20 Магниты 21 Продолговатое крепежное отверстие 22 Поворотное крепление (RM 2)* 23 Винт точной регулировки поворотной платформы 24 Потолочная скоба (BM 3)* 25 Универсальное крепление (BM 1)* 26 Поворотная платформа (RM 3)* 27 Очки для работы с лазерным инструментом* 28 Защитный чехол* 29 Телескопический шест (BT 350)* 30 Штатив (BT 150)* 31 Вкладыш* 32 Футляр* 33 Лазерный приемник* 34 Визирная марка |
|--|---|
- * Изображенные или описанные принадлежности не входят в стандартный комплект поставки.

Технические данные

Точечно-линейный лазер	GCL 2-50 C	GCL 2-50 CG
Товарный №	3 601 K66 G..	3 601 K66 H..
Рабочий диапазон ¹⁾		
– Лазерные линии, стандартные	20 м	20 м
– с лазерным приемником	5–50 м	5–50 м
– Лазерная точка вверх	10 м	10 м
– Лазерная точка вниз	10 м	10 м
Точность нивелирования		
– Лазерные линии	± 0,3 мм/м	± 0,3 мм/м
– Лазерные точки	± 0,7 мм/м	± 0,7 мм/м
Типичный диапазон автоматического нивелирования	± 4°	± 4°
Типичное время нивелирования	< 4 с	< 4 с
Рабочая температура	– 10 °C ... + 50 °C	– 10 °C ... + 50 °C
Температура хранения	– 20 °C ... + 70 °C	– 20 °C ... + 70 °C
Относительная влажность воздуха не более	90 %	90 %
Класс лазера	2	2
Лазерная линия		
– Тип лазера	630–650 нм, < 10 мВт	500–540 нм, < 10 мВт
– Цвет лазерного луча	красный	зеленый
– C ₆	10	10
– Расхождение	50 x 10 мрад (полный угол)	50 x 10 мрад (полный угол)
Лазерная точка		
– Тип лазера	630–650 нм, < 1 мВт	630–650 нм, < 1 мВт
– Цвет лазерного луча	красный	красный
– C ₆	1	1
– Расхождение	0,8 мрад (полный угол)	0,8 мрад (полный угол)

1) Рабочий диапазон может уменьшаться в результате неблагоприятных окружающих условий (например, прямые солнечные лучи).

2) Продолжительность работы сокращается при работе с Bluetooth® и/или в сочетании с RM 3.

3) В приборах Bluetooth®-Low Energy в зависимости от модели и операционной системы соединение может не устанавливаться. Приборы Bluetooth® должны поддерживать профиль SPP.

Технические данные определены с аккумуляторной батареей, входящей в объем поставки.

Однозначная идентификация Вашего измерительного инструмента возможна по серийному номеру **15** на заводской табличке.

Точечно-линейный лазер	GCL 2-50 C	GCL 2-50 CG
Резьба для штатива	1/4"	1/4"
Электропитание		
– Аккумуляторная батарея (литиево-ионная)	10,8 В/12 В	10,8 В/12 В
– Батареи (щелочные)	4 x 1,5 В LR6 (AA) (с переходником для батареек)	4 x 1,5 В LR6 (AA) (с переходником для батареек)
Продолжительность работы в зависимости от режима работы ²⁾	Аккумулятор/Батарейки	Аккумулятор/Батарейки
– Режим перекрестных линий и точечный режим	18 ч/10 ч	10 ч/4 ч
– Режим перекрестных линий	25 ч/16 ч	13 ч/6 ч
– Линейный режим	35 ч/28 ч	15 ч/12 ч
– Точечный режим	60 ч/32 ч	60 ч/32 ч
Bluetooth® измерительного инструмента		
– Совместимость	Bluetooth® 4.0 (Classic и Low Energy) ³⁾	Bluetooth® 4.0 (Classic и Low Energy) ³⁾
Bluetooth® смартфона		
– Совместимость	Bluetooth® 4.0 (Classic и Low Energy) ³⁾	Bluetooth® 4.0 (Classic и Low Energy) ³⁾
– Операционная система	Android 4.3 (и выше) iOS 7 (и выше)	Android 4.3 (и выше) iOS 7 (и выше)
Вес согласно EPTA-Procedure 01:2014		
– с аккумуляторной батареей	0,62 кг	0,62 кг
– с батарейками	0,58 кг	0,58 кг
Размеры		
– без поворотного крепления	136 x 122 x 55 мм	136 x 122 x 55 мм
– с поворотным креплением	Ø 188 x 180 мм	Ø 188 x 180 мм
Рекомендуемые аккумуляторы	GBA 10,8V... GBA 12V... внешний GBA 12V 4,0 Ah	GBA 10,8V... GBA 12V... внешний GBA 12V 4,0 Ah
Рекомендуемые зарядные устройства	AL 11.. CV GAL 12.. CV	AL 11.. CV GAL 12.. CV
Совместимые лазерные приемники	LR6, LR7	LR7
Степень защиты	IP 54 (защита от пыли и брызг воды)	IP 54 (защита от пыли и брызг воды)

1) Рабочий диапазон может уменьшаться в результате неблагоприятных окружающих условий (например, прямые солнечные лучи).

2) Продолжительность работы сокращается при работе с Bluetooth® и/или в сочетании с RM 3.

3) В приборах Bluetooth®-Low Energy в зависимости от модели и операционной системы соединение может не устанавливаться. Приборы Bluetooth® должны поддерживать профиль SPP.

Технические данные определены с аккумуляторной батареей, входящей в объем поставки.

Однозначная идентификация Вашего измерительного инструмента возможна по серийному номеру **15** на заводской табличке.

Сборка

Электропитание

Измерительный инструмент может работать от обычных батареек или от литиево-ионной аккумуляторной батареи Bosch.

Эксплуатация от аккумуляторной батареи

Указание: Использование аккумуляторной батареи, которая не подходит к Вашему измерительному инструменту, может привести к сбоям в работе или повреждению измерительного инструмента.

Указание: Аккумуляторная батарея поставляется частично заряженной. Для достижения полной емкости аккумуляторной батареи полностью зарядите аккумуляторную батарею в зарядном устройстве перед первым использованием измерительного инструмента.

► **Пользуйтесь только зарядными устройствами, указанные в технических параметрах.** Только эти зарядные устройства пригодны для литиево-ионного аккумулятора Вашего измерительного инструмента.

Литиево-ионную аккумуляторную батарею можно заряжать когда угодно, это не сокращает ее эксплуатационный ресурс. Прерывание процесса зарядки не повреждает аккумуляторную батарею.

180 | Русский

Литиево-ионная аккумуляторная батарея защищена от глубокой разрядки системой «Electronic Cell Protection (ECP)». При разряженной аккумуляторной батарее измерительный инструмент выключается благодаря схеме защиты.

- ▶ **Не включайте повторно измерительный инструмент после его отключения при помощи схемы защиты.** Аккумулятор может быть поврежден.

Для **установки** заряженного аккумулятора **9** вставьте его в аккумуляторный отсек так, чтобы он отчетливо вошел в зацепление.

Для **извлечения** аккумулятора **9** нажмите на кнопки разблокировки **12** и выньте аккумулятор из аккумуляторного отсека. **Не применяйте при этом силы.**

Эксплуатация от батареек

Батарейки вставляются в переходник для батареек.

- ▶ **Адаптер аккумуляторной батареи предназначен исключительно только для применения в предусмотренных измерительных инструментах Bosch, не разрешается использовать его в электроинструментах.**

Чтобы **установить** батарейки, сдвиньте кожух **10** переходника для батареек в аккумуляторный отсек. Поместите батарейки в кожух в соответствии с рисунком на крышке переходника **13**. Сдвиньте крышку на кожух, чтобы она отчетливо вошла в зацепление.



Для того, чтобы **извлечь** батарейки, нажмите на кнопки разблокировки **12** на крышке переходника **13** и снимите крышку. Следите за тем, чтобы батарейки не выпали. Держите измерительный инструмент аккумуляторным отсеком вверх. Извлеките батарейки. Для того, чтобы находящийся внутри кожух **10** извлечь из аккумуляторного отсека, возьмитесь за кожух и извлеките его, слегка надавливая на боковую стенку, из измерительного инструмента.

Всегда заменяйте все батарейки одновременно. Применяйте только батарейки одного изготовителя и с одинаковой емкостью.

- ▶ **Если Вы не пользуетесь продолжительное время измерительным инструментом, то батарейки должны быть вынуты из инструмента.** При продолжительном хранении батарейки могут окислиться и разрядиться.

Индикатор заряженности

Индикатор заряда батареи **4** отображает степень заряда аккумулятора или батареек:

СИД	Уровень заряда аккумулятора
Постоянный зеленый свет	100 – 75 %
Постоянный желтый свет	75 – 35 %
Мигающий красный световой сигнал	<35 %
Отсутствие света	– Аккумулятор неисправный – Батареи разряжены

Немедленно замените неисправный аккумулятор или разряженные батареи.

Работа с поворотным креплением RM 2 (см. рис. A1 – A3)

При помощи поворотного крепления **22** измерительный инструмент можно поворачивать на 360° вокруг центральной, постоянно видимой оси отвеса. Это позволяет точно настроить лазерные линии, не изменяя положение измерительного инструмента.

При помощи винта точной регулировки **23** можно точно отрегулировать вертикальные лазерные линии по реперным точкам.

Приставьте измерительный инструмент направляющим пазом **17** к направляющей рейке **19** поворотного крепления **22** и вставьте измерительный инструмент до упора на поворотную платформу.

Для снятия потяните измерительный инструмент в обратном направлении с поворотного крепления.

Возможности позиционирования поворотного крепления:

- стоя на ровной поверхности,
- прикручено к вертикальной плоскости,
- прикреплено магнитами **20** к металлической поверхности,
- в соединении с потолочной скобой **24** в подвешенном состоянии на металлической потолочной рейке.

Работа с инструментом

Эксплуатация

- ▶ **Защищайте измерительный инструмент от влаги и прямых солнечных лучей.**
- ▶ **Не подвергайте измерительный инструмент воздействию экстремальных температур и температурных перепадов.** В частности, не оставляйте его на длительное время в машине. При больших перепадах температуры сначала дайте измерительному инструменту стабилизировать свою температуру, прежде чем начинать работать с ним. Экстремальные температуры и температурные перепады могут отрицательно влиять на точность измерительного инструмента.
- ▶ **Защищайте измерительный инструмент от сильных ударов и падений.** После сильного наружного воздействия на измерительный инструмент необходимо перед продолжением работы всегда проверять точность (см. «Точность нивелирования»).
- ▶ **При транспортировке выключайте измерительный инструмент.** При выключении блокируется маятниковый механизм, который иначе при резких движениях может быть поврежден.

Включение/выключение

Чтобы **включить** измерительный инструмент, передвиньте выключатель **18** в положение «**On**» (для работы без автоматического нивелирования) или в положение «**On**» (для работы с автоматическим нивелированием).

Сразу же после включения измерительный инструмент излучает из отверстий для выхода лазерного луча **1** лазерные линии.

► **Не направляйте лазерный луч на людей или животных и не смотрите сами в лазерный луч, в том числе и с большого расстояния.**

Чтобы **выключить** измерительный инструмент, передвиньте выключатель **18** в положение «**Off**».

При выключении маятниковый механизм блокируется.

► **Не оставляйте без присмотра включенный измерительный инструмент и выключайте его после использования.** Другие лица могут быть ослеплены лазерным лучом.

При превышении предельно допустимой рабочей температуры в 50 °C происходит выключение для защиты лазерного диода. После охлаждения измерительный инструмент опять готов к работе и может быть снова включен.

Автоматическое отключение

Если в течение прибл. 120 мин. на измерительном инструменте не будет нажиматься никаких кнопок, измерительный инструмент с целью экономии батарей автоматически выключается.

Чтобы снова включить измерительный инструмент после автоматического выключения, можно либо передвинуть выключатель **18** сначала в положение «**Off**», а затем снова включить измерительный инструмент, либо нажать кнопку **8**.

Временная деактивация автоматического отключения

Чтобы деактивировать автоматическое отключение, при включенном измерительном инструменте держите кнопку **8** нажатой не менее 3 с. Если автоматическое отключение отключено, лазерные линии коротко мигают для подтверждения.

Указание: При превышении рабочей температуры 45 °C автоматическое отключение деактивировать нельзя.

Автоматическое отключение снова активируется после следующего выключения и включения измерительного инструмента.

Установка режима работы (см. рис. B1 – F1)

Измерительный инструмент имеет несколько режимов работы, которые Вы можете переключать:

- **Режим перекрестных линий и точечный режим:** измерительный инструмент излучает одну горизонтальную и одну вертикальную лазерную линию вперед, а также по одной лазерной точке вертикально вверх и вниз. Лазерные линии пересекаются под углом 90°.
- **Горизонтальный линейный режим:** измерительный инструмент излучает одну горизонтальную лазерную линию вперед.
- **Вертикальный линейный режим:** измерительный инструмент излучает одну вертикальную лазерную линию вперед. При позиционировании измерительного инструмента в помещении вертикальная лазерная линия отображается на потолке поверх верхней лазерной точки. При позиционировании измерительного инструмента непосредственно у стены вертикальная лазерная линия образует почти полный круг из лазерной линии (на 360°).
- **Точечный режим:** измерительный инструмент излучает по одной лазерной точке вертикально вверх и вниз.

Переключение отдельных режимов работы осуществляется кнопкой **8**, см. Таблицы на стр. 182.

Все режимы работы, кроме точечного, можно включать как с автоматическим нивелированием, так и без него.

Режим приемника

Для работ с лазерным приемником **33** – при любых режимах работы – режим приемника должен быть включен.

В режиме приемника лазерные линии мигают с очень высокой частотой, что позволяет лазерному приемнику **33** определить их.

Чтобы включить режим приемника, нажмите кнопку **6**. Индикатор **7** светится зеленым цветом.

При включенном режиме приемника видимость лазерных линий для человеческого глаза понижена. Поэтому для работ без лазерного приемника выключайте режим приемника путем повторного нажатия на кнопку **6**. Индикатор **7** гаснет.

Автоматическое нивелирование

Работа с автоматическим нивелированием (см. рис. B1 – E1)

Функция автоматического нивелирования выравнивает неровности в рамках диапазона автоматического нивелирования в ± 4°. Измерительный инструмент нивелирован, как только лазерные лучи прекратили мигать.

Если автоматическое нивелирование невозможно, напр., если основание, на котором расположен измерительный прибор, отклонено от горизонтали более чем на 4°, лазерные лучи быстро мигают. В таком случае установите измерительный инструмент горизонтально и подождите, пока прибор не произведет автоматическое самонивелирование.

При сотрясениях или изменениях положения во время работы измерительный инструмент автоматически самонивелируется. После нивелирования проверьте положение лазерных лучей по отношению к реперным точкам, чтобы избежать ошибок в результате смещения измерительного инструмента.

Установите измерительный инструмент на стабильное горизонтальное основание или закрепите его на поворотном креплении **22**.

Для работы с автоматическим нивелированием передвиньте выключатель **18** в положение «**On**».

Если измерительный инструмент вышел за пределы диапазона самонивелирования, лазерные линии и/или точки быстро мигают.

При выключении автоматического нивелирования (выключатель **18** в положение «**Off**») измерительный инструмент переключается в режим перекрестных линий.

Работа без автоматического нивелирования (см. рис. F1)

При отключенной функции автоматического нивелирования Вы можете держать измерительный инструмент свободно в руке или поставить его на наклонное основание. При этом лазерные лучи не обязательно образуют перпендикуляр.

182 | Русский

Для работы без автоматического нивелирования переведите выключатель **18** в положение «**On**».

Лазерные линии медленно мигают.

При включении автоматического нивелирования (выключатель **18** в положение «**On**») измерительный инструмент переключается в режим перекрестных линий и точечный режим.

Работа с автоматическим нивелированием

	Горизонтальный линейный режим	Вертикальный линейный режим	Точечный режим	Индикатор 5 работы без автоматического нивелирования	Рисунки
Выключатель 18 в положении « On »	●	●	●		B1
Режим перекрестных линий					
1 нажатие	●	-	-		C1
2 нажатия	-	●	-		D1
3 нажатия	-	-	●		E1
4 нажатия	●	●	●		B1
Режим перекрестных линий					

Работа без автоматического нивелирования

	Горизонтальный линейный режим	Вертикальный линейный режим	Точечный режим	Индикатор 5 работы без автоматического нивелирования	Рисунки
Выключатель 18 в положении « On »	●	●	-	красный	F1
Режим перекрестных линий					
1 нажатие	●	-	-	красный	
2 нажатия	-	●	-	красный	
3 нажатия	●	●	-	красный	F1
Режим перекрестных линий					

Дистанционное управление по Bluetooth®

Измерительный инструмент оснащен модулем *Bluetooth*®, который при помощи радиотехнических средств обеспечивает возможность дистанционного управления через смартфон с интерфейсом *Bluetooth*®.

Информацию о необходимых системных предпосылках для соединения через *Bluetooth*® см. на сайте www.bosch-pt.com

При дистанционном управлении по *Bluetooth*® возможна задержка по времени между мобильным оконечным устройством и измерительным инструментом вследствие плохих условий связи.

Для дистанционного управления имеются приложения Bosch (Apps). В зависимости от оконечного устройства их можно скачать в соответствующих магазинах:



Включение Bluetooth®

Для включения *Bluetooth*® нажмите кнопку *Bluetooth*® **3**. Удостоверьтесь, что интерфейс *Bluetooth*® включен на оконечном мобильном устройстве.

После запуска приложения Bosch устанавливается связь между мобильным оконечным устройством и измерительным инструментом. При нахождении нескольких актив-

ных измерительных инструментов выберите подходящий измерительный инструмент. При нахождении только лишь одного активного измерительного инструмента соединение устанавливается автоматически.

Соединение установлено, когда загорается индикатор **Bluetooth® 2**.

Соединение по **Bluetooth®** может прерваться из-за большого расстояния или препятствий между измерительным инструментом и мобильным оконечным устройством, а также из-за электромагнитных помех. В таком случае индикатор **Bluetooth®** мигает.

Выключение **Bluetooth®**

Для выключения **Bluetooth®** нажмите кнопку **Bluetooth® 3** или выключите измерительный инструмент.

Точность нивелирования

Факторы, влияющие на точность

Наибольшее влияние на точность оказывает окружающая температура. В особенности изменения температуры по мере удаления от грунта могут вызывать отклонения лазерного луча.

Поскольку перепад температуры наиболее ощутим вблизи грунта, то на участках длиной свыше 20 м измерительный инструмент следует устанавливать на штатив. Кроме того, устанавливайте измерительный инструмент, по возможности, в середине рабочей площади.

Наряду с внешними воздействиями также и специфические для инструмента воздействия (как напр., падения или сильные удары) могут приводить к отклонениям. Поэтому всегда перед началом работы проверяйте точность нивелирования.

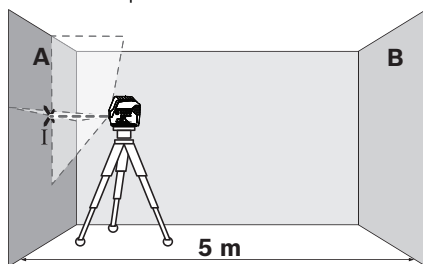
Проверяйте всегда сначала точность высоты и точность нивелирования по горизонтали, а затем точность нивелирования по вертикали.

Если во время одной из проверок измерительный инструмент превысит максимально допустимое отклонение, отдайте его в ремонт в сервисную мастерскую Bosch.

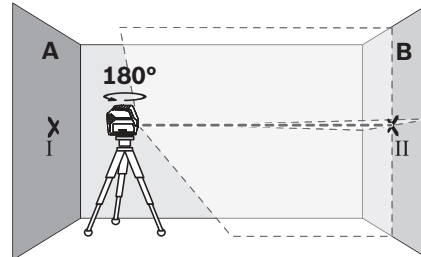
Контроль точности высоты горизонтальной линии

Для контроля Вам необходим свободный отрезок в 5 м на прочном грунте между стенами А и В.

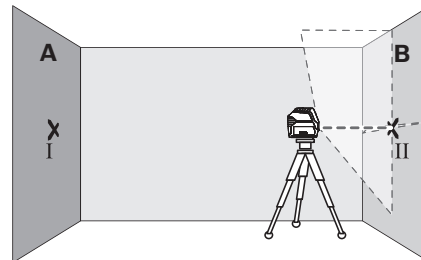
- Закрепите измерительный инструмент вблизи стены А на штативе или установите его на прочное, плоское основание. Включите измерительный инструмент. Выберите режим перекрещивающихся линий с автоматическим нивелированием.



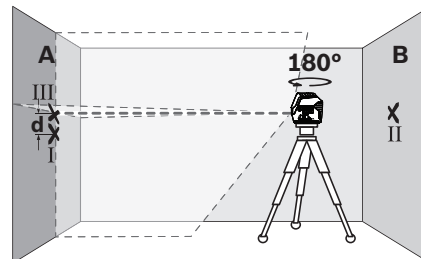
- Направьте лазер на ближнюю стену А и обождите самонивелирование инструмента. Отметьте середину точки, в которой перекрещиваются на стене лазерные линии (точка I).



- Поверните измерительный инструмент на 180°, подождите, пока он не произведет самонивелирование, и отметьте точку перекрещивания лазерных линий на противоположной стене В (точка II).
- Установите измерительный инструмент – не поворачивая его – вблизи стены В, включите его и дайте ему время нивелироваться.



- Настройте измерительный инструмент по высоте (с помощью штатива или подкладок) так, чтобы точка перекрещивания лазерных линий точно совпала с ранее отмеченной точкой II на стене В.



- Поверните измерительный инструмент на 180°, не изменяя высоты. Направьте инструмент на стену А так, чтобы вертикальная лазерная линия проходила через уже отмеченную точку I. Подождите, пока инструмент не закончит самонивелирование, и отметьте точку перекрещивания лазерных линий на стене А (точка III).
- Разница **d** между обеими отмеченными точками I и III на стене А является действительным отклонением по высоте измерительного инструмента.

184 | Русский

Максимально допустимое отклонение d_{\max} рассчитывается следующим образом:

d_{\max} = двойное расстояние между стенами $\times 0,3$ мм/м

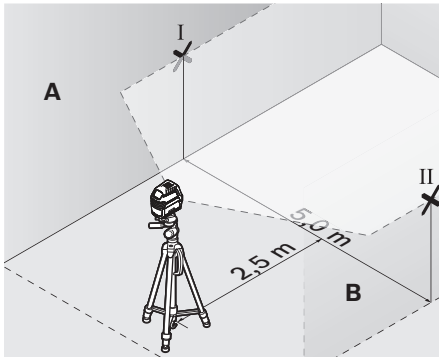
Пример: при расстоянии между стенами 5 м максимальное отклонение составляет

$d_{\max} = 2 \times 5 \text{ м} \times 0,3 \text{ мм/м} = 3 \text{ мм}$. Соответственно, отметки должны быть расположены не более чем в 3 мм друг от друга.

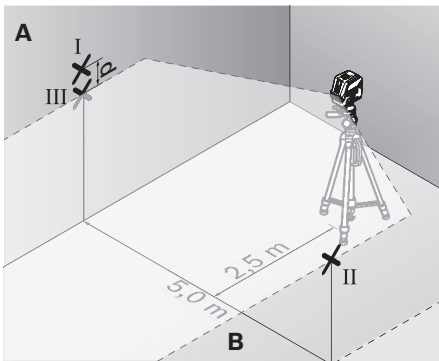
Проверка точности нивелирования горизонтальной линии

Для выполнения проверки требуется свободный участок площадью 5 x 5 м.

- Поставьте измерительный инструмент на прочное, ровное основание посередине между стенами А и В. Подождите, пока инструмент не произведет самонивелирование в горизонтальном режиме.



- Отметьте на расстоянии в 2,5 м от измерительного инструмента на обеих стенах середину лазерной линии (точка I на стене А и точка II на стене В).



- Развернув измерительный инструмент на 180°, передвиньте его на 5 м и подождите, пока он не произведет самонивелирование.
- Настройте измерительный инструмент по высоте (с помощью штатива или подкладок) так, чтобы середина лазерной линии точно совпала с ранее отмеченной точкой II на стене В.
- Отметьте на стене А середину лазерной линии как точку III (вертикально над или под точкой I).

- Разница d между обеими отмеченными точками I и III на стене А является действительным отклонением по высоте измерительного инструмента.

Максимально допустимое отклонение d_{\max} рассчитывается следующим образом:

d_{\max} = двойное расстояние между стенами $\times 0,3$ мм/м

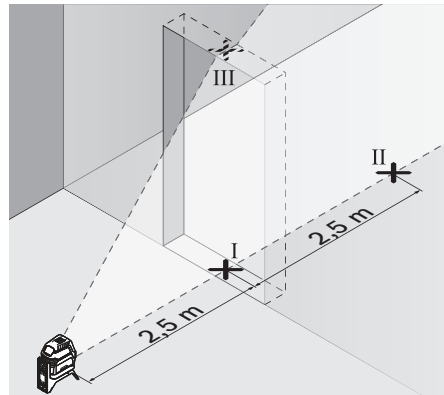
Пример: при расстоянии между стенами 5 м максимальное отклонение составляет

$d_{\max} = 2 \times 5 \text{ м} \times 0,3 \text{ мм/м} = 3 \text{ мм}$. Соответственно, отметки должны быть расположены не более чем в 3 мм друг от друга.

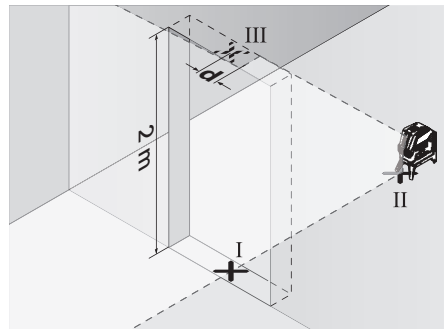
Проверка точности нивелирования вертикальной линии

Для проверки Вам требуется проем двери, в обе стороны от которого (на прочном полу) есть свободное пространство длиной не менее 2,5 м.

- Установите измерительный прибор на расстоянии 2,5 м от дверного проема на твердое, ровное основание (не на штатив). Дайте измерительному прибору самонивелироваться в режиме перекрестных линий и направьте лазерные лучи на дверной проем.



- Отметьте середину вертикальной линии на полу в проеме двери (точка I), на расстоянии в 5 м с другой стороны проема двери (точка II), а также по верхнему краю проема двери (точка III).



- Переставьте измерительный инструмент на другую сторону дверного проема прямо за точкой II. Подождите, пока измерительный инструмент не произведет само-

нивелирование, и направьте вертикальную лазерную линию так, чтобы ее середина проходила точно через точки I и II.

- Разница **d** между точкой III и серединой лазерной линии на верхнем крае проема двери является действительным отклонением измерительного инструмента от вертикали.
- Измерьте высоту проема двери.

Максимальное допустимое отклонение d_{\max} рассчитывают следующим образом:

d_{\max} = двойная высота проема двери $\times 0,3$ мм/м

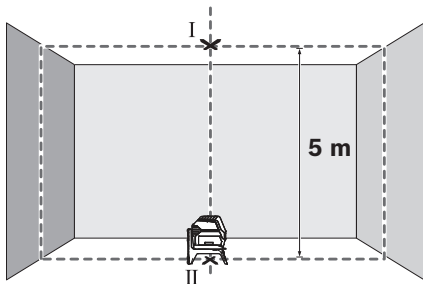
Пример: При высоте проема двери 2 м максимальное отклонение не должно превышать

$d_{\max} = 2 \times 2 \text{ м} \times 0,3 \text{ мм/м} = 1,2 \text{ мм}$. Таким образом, расстояние между отметками не должно превышать 1,2 мм.

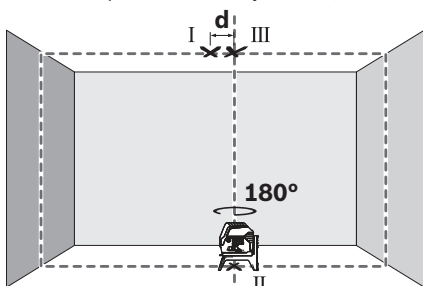
Проверка точности отвеса

Для проверки Вам требуется свободный измерительный участок на твердом основании с расстоянием ок. 5 м между полом и потолком.

- Монтируйте измерительный инструмент на поворотное крепление и установите его на пол.
- Включите измерительный инструмент и подождите окончания самонивелирования.



- Отметьте середину точки пересечения лазерных линий на потолке (точка I). Отметьте, кроме того, середину нижней лазерной точки на полу (точка II).



- Разверните измерительный инструмент на 180° . Расположите его так, чтобы середина нижней лазерной точки находилась в ранее отмеченной точке II. Дайте измерительному инструменту нивелироваться. Отметьте середину верхней лазерной точки (точка III).
- Расстояние **d** между двумя обозначенными точками I и III на потолке отображает фактическое отклонение измерительного инструмента от вертикали.

Максимально допустимое отклонение d_{\max} рассчитывается следующим образом:

d_{\max} = двойное расстояние между полом и потолком $\times 0,7$ мм/м

Пример: при расстоянии между полом и потолком 5 м максимальное отклонение составляет

$d_{\max} = 2 \times 5 \text{ м} \times 0,7 \text{ мм/м} = 7 \text{ мм}$. Соответственно, отметки должны быть расположены не более чем на расстоянии 7 мм друг от друга.

Указания по применению

► **Для нанесения отметки всегда используйте середину лазерной точки/лазерной линии.** Размер лазерной точки/ширина лазерной линии меняется в зависимости от расстояния.

► **Измерительный инструмент оборудован радиointерфейсом. Соблюдайте местные ограничения по применению, напр., в самолетах или больницах.**

Работа со штативом (принадлежности)

Штатив обеспечивает стабильную, регулируемую по высоте опору для измерений. Поставьте измерительный инструмент гнездом под штатив $1/4''$ **16** на резьбу штатива **30** или обычного фотоштатива. Зафиксируйте измерительный инструмент с помощью крепежного винта штатива.

Грубо выровняйте штатив, прежде чем включать измерительный инструмент.

Фиксация с помощью универсального крепления (принадлежности) (см. рис. G)

С помощью универсального крепления **25** Вы можете закрепить измерительный инструмент, напр., на вертикальных поверхностях, трубах или немагнитных материалах. Универсальное крепление можно также использовать в качестве подставки. Оно облегчает выравнивание инструмента по высоте.

Грубо выровняйте универсальное крепление **25**, прежде чем включать измерительный инструмент.

Работы с визирной маркой (см. рис. G)

Визирная марка **34** улучшает видимость лазерного луча при неблагоприятных условиях и на больших расстояниях.

Отражающая половина визирной марки **34** улучшает видимость лазерной линии, на прозрачной половине лазерную линию видно также и с тыльной стороны визирной марки.

Очки для работы с лазерным инструментом (принадлежности)

Лазерные очки отфильтровывают окружающий свет. Поэтому свет лазера кажется более светлым для зрительного восприятия.

Примеры возможных видов работы (см. рис. B2 – F2, G и H)

Примеры возможных применений измерительного инструмента приведены на страницах с рисунками.

Устанавливайте измерительный инструмент всегда близко возле поверхности или краев, которые необходимо проверить, и дайте ему самонивелироваться перед началом каждой операции измерения.

186 | Русский

Техобслуживание и сервис

Техобслуживание и очистка

Содержите измерительный инструмент постоянно в чистоте.

Никогда не погружайте измерительный инструмент в воду или другие жидкости.

Вытирайте загрязнения сухой и мягкой тряпкой. Не используйте никаких очищающих средств или растворителей.

Очищайте регулярно особенно поверхности у выходного отверстия лазера и следите при этом за ворсинками.

Сервис и консультирование на предмет использования продукции

Сервисная мастерская ответит на все Ваши вопросы по ремонту и обслуживанию Вашего продукта и по запчастям. Монтажные чертежи и информацию по запчастям Вы найдете также по адресу:

www.bosch-pt.com

Коллектив сотрудников Bosch, предоставляющий консультации на предмет использования продукции, с удовольствием ответит на все Ваши вопросы относительно нашей продукции и ее принадлежностей.

Пожалуйста, во всех запросах и заказах запчастей обязательно указывайте 10-значный товарный номер по заводской табличке изделия.

Для региона: Россия, Беларусь, Казахстан, Украина

Гарантийное обслуживание и ремонт электроинструмента, с соблюдением требований и норм изготовителя производятся на территории всех стран только в фирменных или авторизованных сервисных центрах «Роберт Бош». ПРЕДУПРЕЖДЕНИЕ! Использование контрафактной продукции опасно в эксплуатации, может привести к ущербу для Вашего здоровья. Изготовление и распространение контрафактной продукции преследуется по Закону в административном и уголовном порядке.

Россия

Уполномоченная изготовителем организация:

ООО «Роберт Бош»

Вашутинское шоссе, вл. 24

141400, г.Химки, Московская обл.

Россия

Тел.: 8 800 100 8007 (звонок по России бесплатный)

E-Mail: info.powertools@ru.bosch.com

Полную и актуальную информацию о расположении сервисных центров и приёмных пунктов Вы можете получить:

- на официальном сайте www.bosch-pt.ru
- либо по телефону справочно – сервисной службы Bosch 8 800 100 8007 (звонок по России бесплатный)

Беларусь

ИП «Роберт Бош» ООО

Сервисный центр по обслуживанию электроинструмента

ул. Тимирязева, 65А-020

220035, г. Минск

Беларусь

Тел.: +375 (17) 254 78 71

Тел.: +375 (17) 254 79 16

Факс: +375 (17) 254 78 75

E-Mail: pt-service.by@bosch.com

Официальный сайт: www.bosch-pt.by

Казахстан

Центр консультирования и приема претензий

ТОО «Роберт Бош» (Robert Bosch)

г. Алматы,

Республика Казахстан

050012

ул. Муратбаева, д.180

БЦ «Гермес», 7й этаж

Тел.: +7 (727) 331 31 00

Факс: +7 (727) 233 07 87

E-Mail: ptka@bosch.com

Полную и актуальную информацию о расположении сервисных центров и приемных пунктов Вы можете получить на официальном сайте:

www.bosch-professional.kz

Транспортировка

На используемые литиево-ионные аккумуляторные батареи распространяются предписания в отношении транспортировки опасных грузов. Аккумуляторные батареи могут перевозиться самим пользователем автомобильным транспортом без необходимости соблюдения дополнительных норм. При перевозке с привлечением третьих лиц (напр.: самолетом или силами транспортного экспедитора) необходимо соблюдать особые требования по упаковке и маркировке. В этом случае при подготовке груза к отправке необходимо участие эксперта по опасным грузам.

Пересылайте аккумуляторную батарею только в том случае, если корпус не поврежден. Заклейте открытые контакты и упакуйте аккумуляторную батарею так, чтобы она не перемещалась внутри упаковки.

Пожалуйста, соблюдайте также возможные дополнительные национальные предписания.

Утилизация



Измерительный инструмент, аккумулятор/батареи, принадлежности и упаковку нужно сдавать на экологически чистую утилизацию.



Не выбрасывайте измерительные инструменты и аккумуляторные батареи/батареи в бытовой мусор!

Только для стран-членов ЕС:

В соответствии с европейской директивой 2012/19/EU отслужившие измерительные инструменты и в соответствии с европейской директивой 2006/66/ЕС поврежденные либо отработанные аккумуляторы/батареи нужно собирать отдельно и сдавать на экологически чистую рециркуляцию.

Аккумуляторы, батарей:

Li-Ion:

Пожалуйста, учитывайте указание в разделе «Транспортировка», стр. 186.

Возможны изменения.