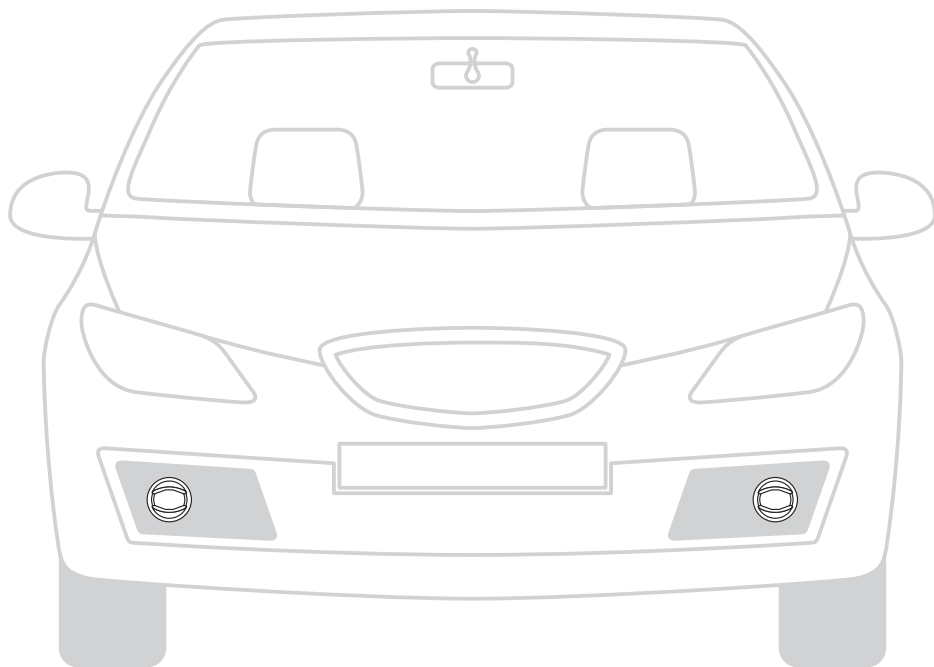
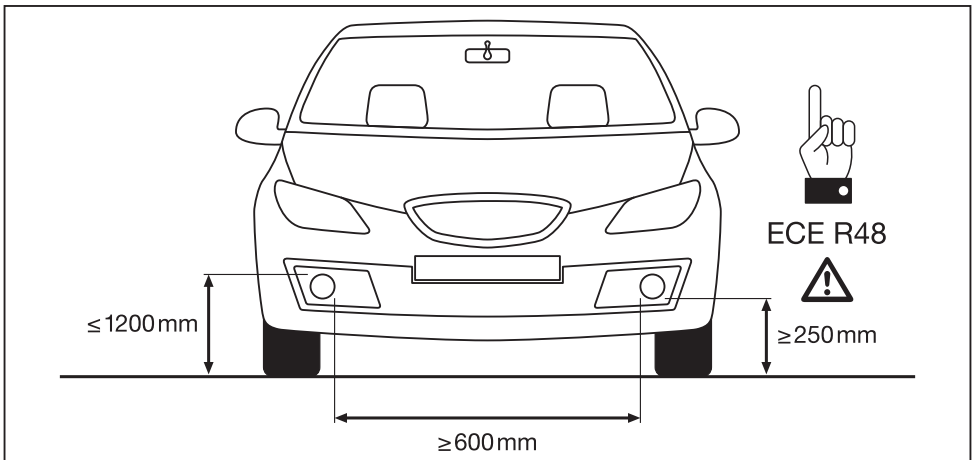
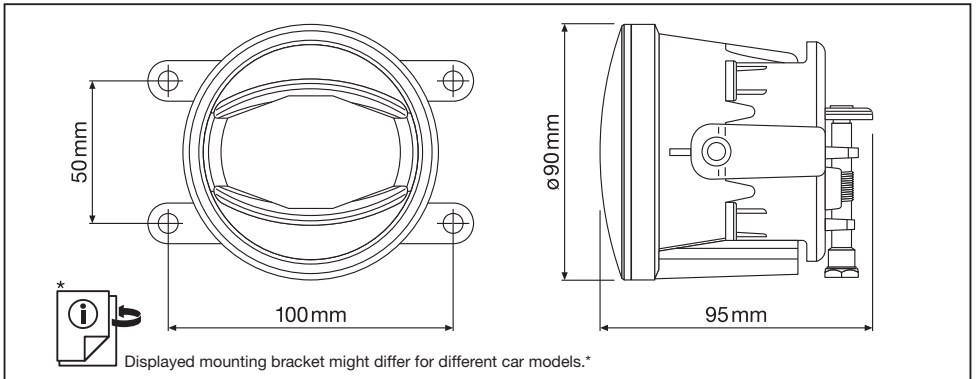
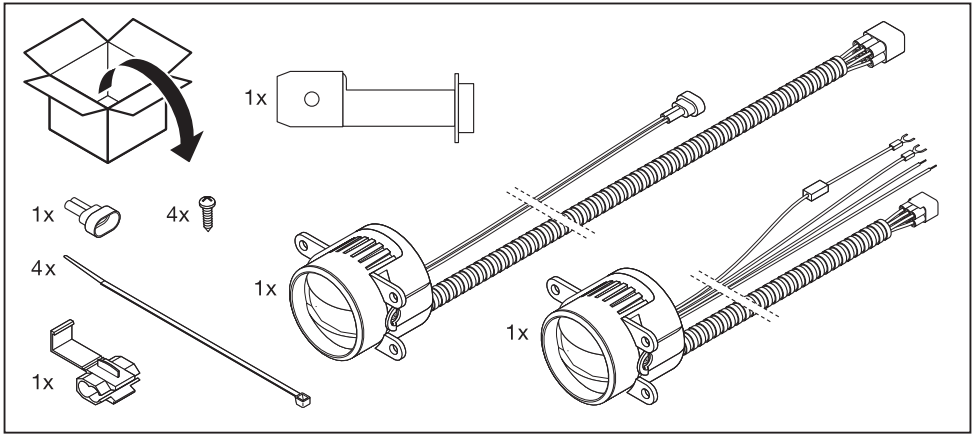
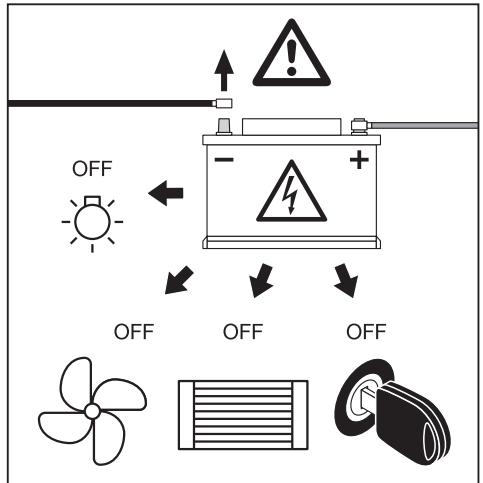
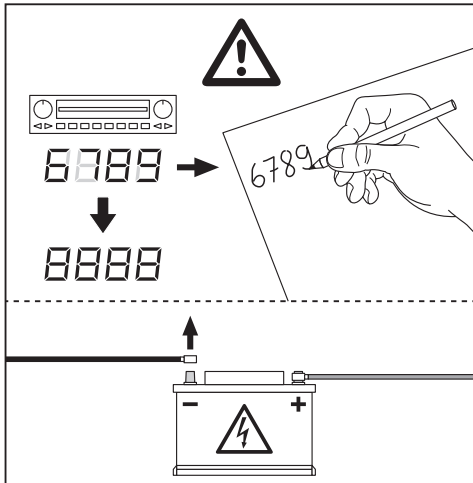
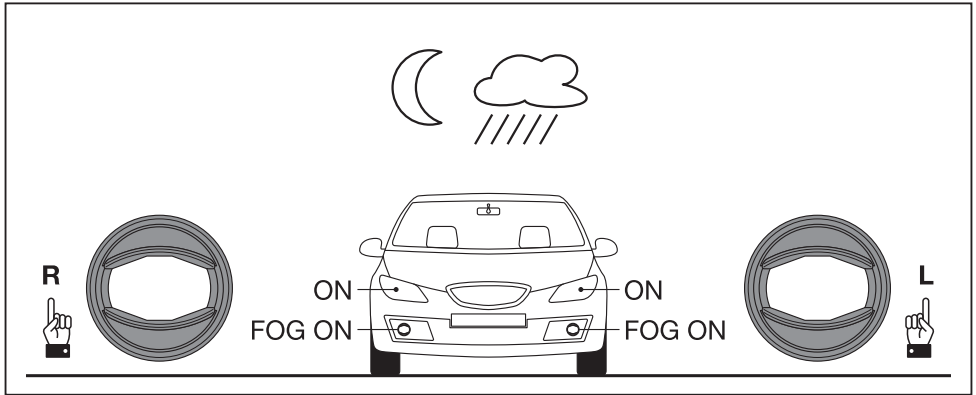
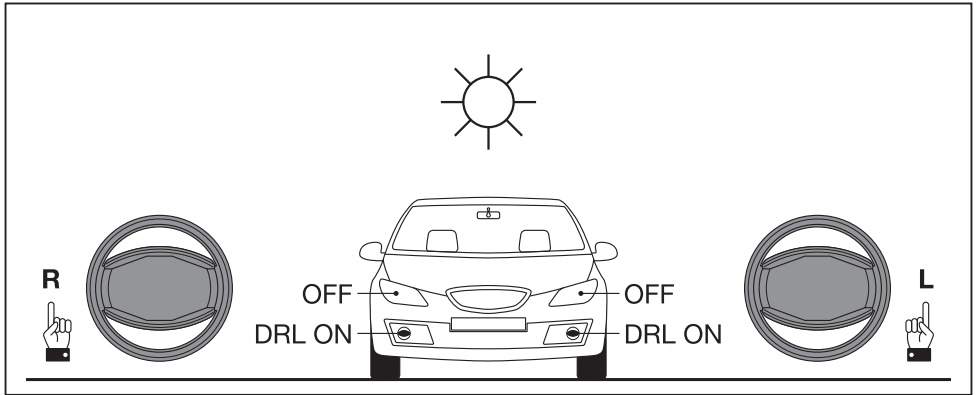


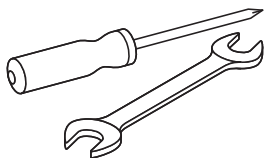
LEDDriving® FOG


LEDFOG103

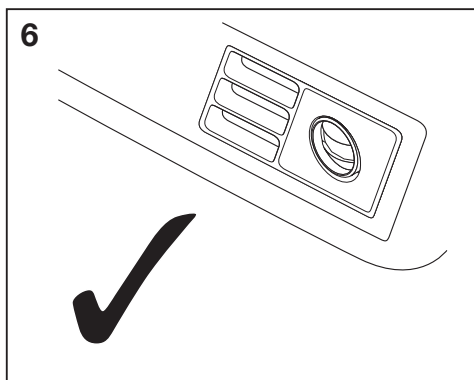
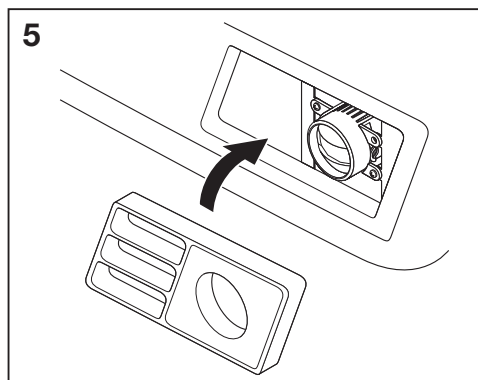
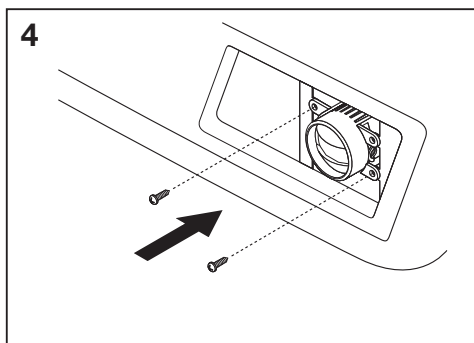
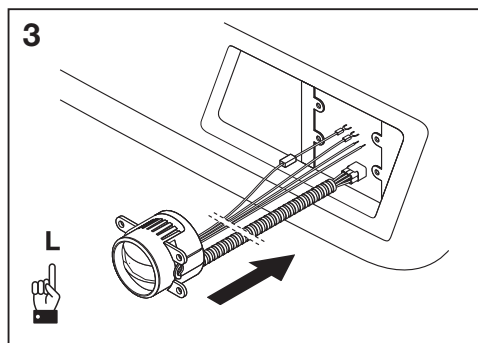
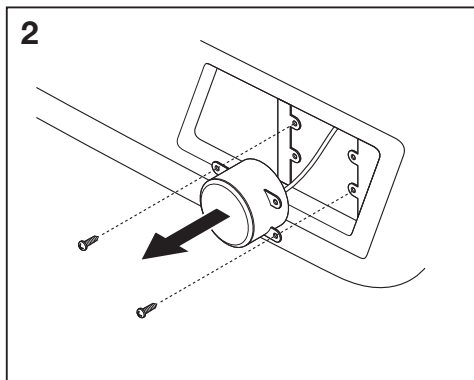
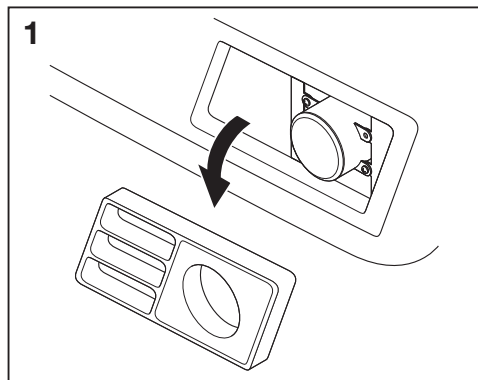


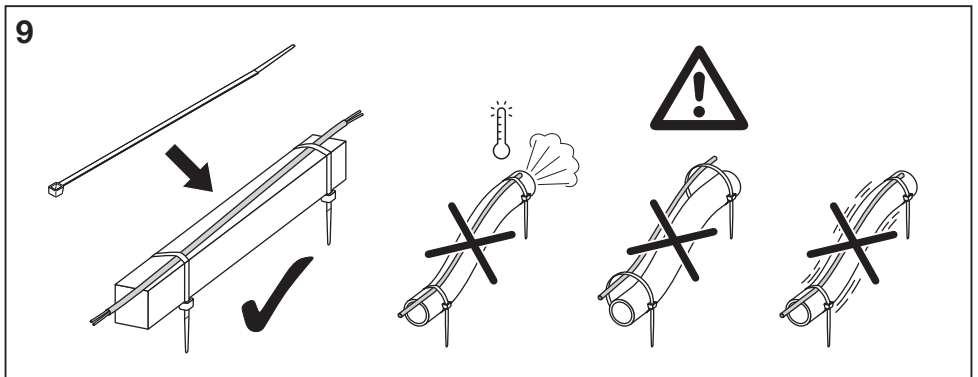
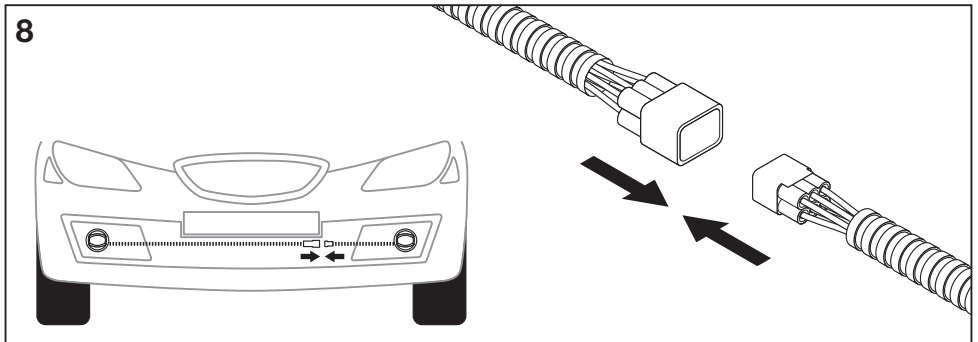
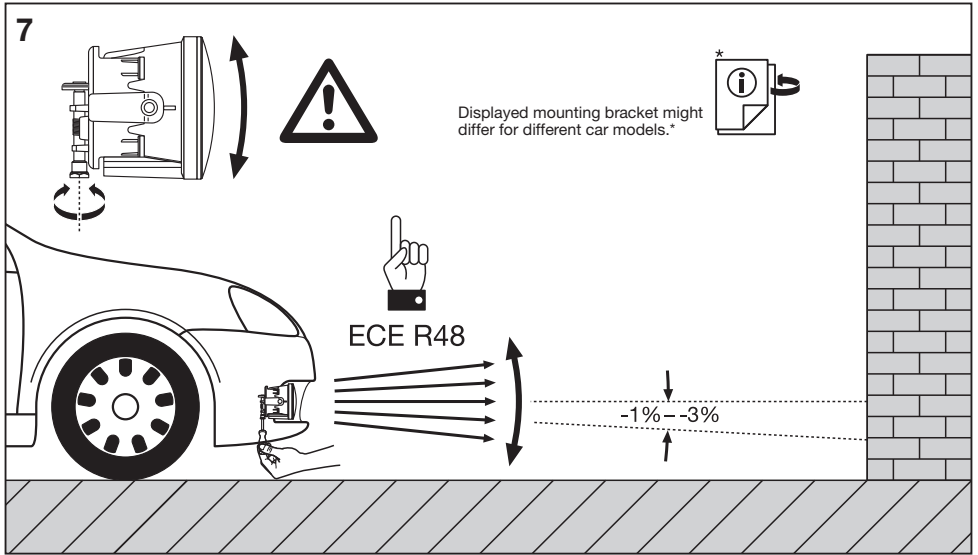




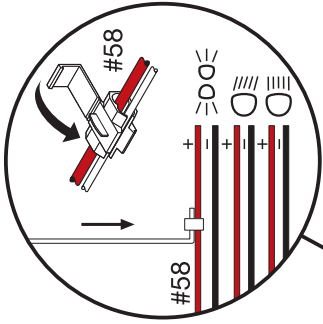


Displayed mounting bracket might differ for different car models.* 

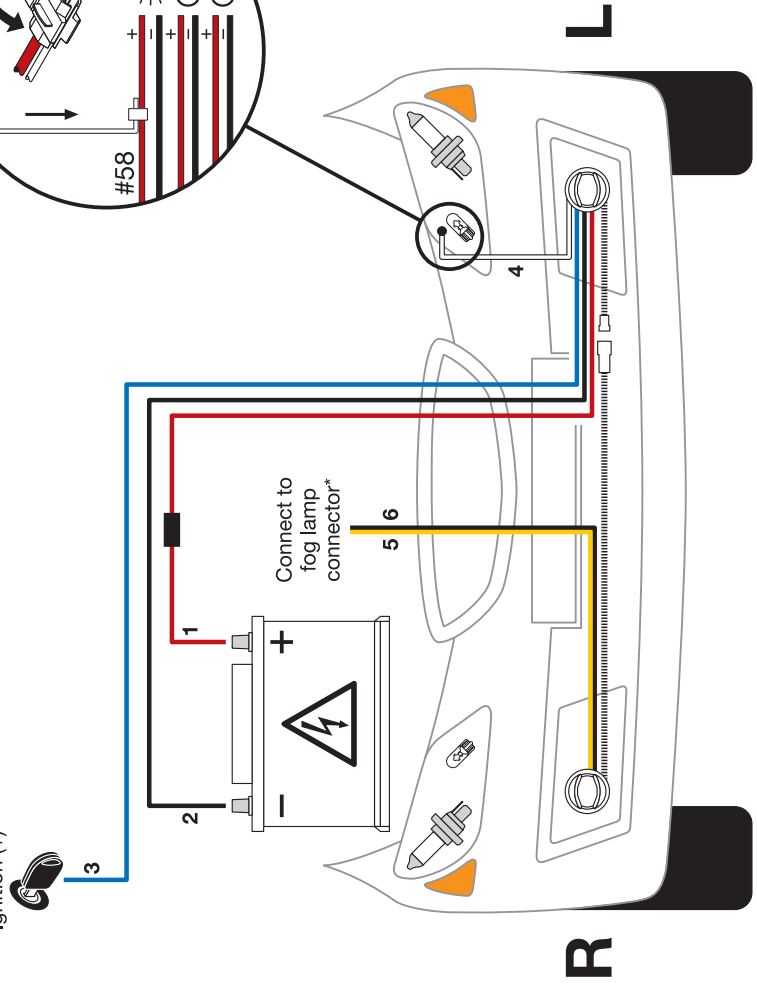




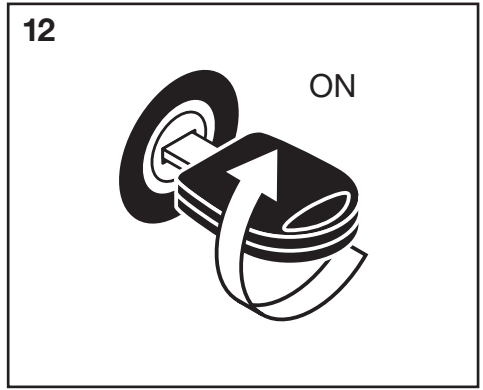
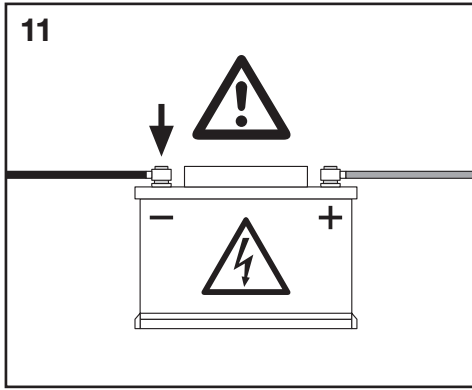
10



Terminal 15
Ignition (+)



Connect to
fog lamp
connector*



DRL ON

Diagram for DRL ON: Lamp ON + DRL OFF = DRL ON. The diagram shows a lamp head with "ON" next to it, followed by a plus sign, a circular dial with a diagonal line and "OFF" next to it, and a sun icon. An arrow points to two lamp heads with "DRL ON" above them and a checkmark.

DRL OFF

Diagram for DRL OFF: Lamp ON + DRL ON = DRL OFF. The diagram shows a lamp head with "ON" next to it, followed by a plus sign, a circular dial with a diagonal line and "ON" next to it, and a sun icon. An arrow points to two lamp heads with "DRL OFF" above them and a checkmark.

FOG ON

Diagram for FOG ON: Lamp ON + DRL ON + FOG ON = FOG ON. The diagram shows a lamp head with "ON" next to it, followed by a plus sign, a circular dial with a diagonal line and "ON" next to it, a sun icon, another plus sign, and a fog lamp icon with "ON" next to it. An arrow points to two lamp heads with "FOG ON" above them and a checkmark.

Lamp OFF

Diagram for Lamp OFF: Lamp OFF = FOG OFF / DRL OFF. The diagram shows a lamp head with "OFF" next to it, followed by an arrow pointing to two lamp heads with "FOG OFF / DRL OFF" above them and a checkmark.

Ⓔ The lamp is connected to the vehicle battery and to the plus terminal on the ignition (terminal 15) of the vehicle. The daylight driving lights come on immediately as soon as the ignition is turned on. As soon as the vehicle is switched off, the daylight driving lights go out.

The location of terminal 15 / ignition plus terminal varies according to the vehicle. Further information concerning the location of terminal 15 on the vehicle can be provided by your specialist workshop.

If you have any questions, or if you have any technical problems, please contact OSRAM customer service on +49 89/6213-3322 or tcs@osram.de (Telephone customer service in German and English).

Ⓓ Die Lampe wird an der Fahrzeugbatterie sowie am Zündungsplus (Klemme 15) des Fahrzeuges angeschlossen. Beim Betätigen der Zündung gehen die Tagfahrleuchten sofort an. Sobald das Fahrzeug ausgeschaltet wird, schalten die Tagfahrleuchten ab.

Der Verbauort der Klemme 15 / Zündungsplus ist je Fahrzeugtyp unterschiedlich. Weitere Informationen zur Lage der Klemme 15 im Fahrzeug bekommen Sie in Ihrer Fachwerkstatt.

Bei Fragen bzw. technischen Problemen wenden Sie sich bitte an den OSRAM Kundendienst +49 89/6213-3322 oder tcs@osram.de (Telefonischer Kundendienst in deutsch und englisch).

Ⓕ La lampe est connectée à la batterie du véhicule ainsi qu'à la borne positive (borne 15) sur le contact du véhicule. Les feux diurnes s'allument immédiatement dès que le contact est tourné. Les feux diurnes s'éteignent dès que le véhicule est éteint.

L'emplacement de montage de la borne 15 / borne Plus de l'allumage varie d'un type de véhicule à l'autre. Pour de plus amples informations à propos de la position de la borne 15 à l'intérieur du véhicule, adressez-vous à votre atelier spécialisé.

Si vous avez des questions ou si vous rencontrez des problèmes techniques, veuillez vous adresser au service après-vente OSRAM au +49 89/6213-3322 ou à tcs@osram.de (Assistance clientèle par téléphone en allemand et en anglais).

Ⓘ La lampada è collegata alla batteria della vettura e al terminale positivo dell'accensione (terminale 15) della vettura. Attivando l'accensione le luci di marcia diurna si accendono immediatamente. Non appena si spegne il veicolo, si spengono anche le luci di marcia diurna.

Il luogo di montaggio del morsetto 15 / positivo sotto chiave dipende dal tipo di veicolo. Per ulteriori informazioni sulla posizione del morsetto 15 nel veicolo rivolgersi alla propria officina specializzata.

Per dubbi o problemi tecnici rivolgersi al Servizio clienti OSRAM +49 89/6213-3322, oppure scrivere all'indirizzo tcs@osram.de (Servizio clienti telefonico in tedesco e inglese).

Ⓔ La lámpara está conectada a la batería del vehículo y al borne positivo en el encendido (borne 15) del vehículo. Al accionar el encendido, las luces de conducción diurna se encienden de inmediato. En cuanto se desconecta el vehículo, se apagan las luces de conducción diurna.

El lugar de montaje del borne 15 / polo positivo del encendido varía según el modelo de vehículo. Para más información acerca de la ubicación del borne 15 en el vehículo, consulte a su taller especializado.

Para cualquier consulta o problema técnico, puede dirigirse al Servicio de Atención al Cliente de OSRAM: +49 89/6213-3322 o tcs@osram.de (Servicio telefónico de atención al cliente en alemán e inglés).

Ⓓ A lâmpada está ligada à bateria do veículo e ao pólo positivo, na ignição (terminal 15) do veículo. Ao ligar a ignição, as luzes de condução diurna acendem-se de imediato. Assim que o veículo for desligado, as luzes de condução diurna desligam-se.

A localização de montagem do borne 15 / positivo da ignição varia em função do veículo. Obterá mais informações sobre a posição do borne 15 no veículo junto da sua oficina.

Em caso de dúvidas ou problemas técnicos, dirija-se por favor ao serviço de apoio ao cliente da OSRAM +49 89/6213-3322 ou tcs@osram.de (Serviço de atendimento telefónico em alemão e inglês).

Ⓖ Η λυχνία συνδέεται με την μπαταρία του οχήματος και με τον θετικό τερματικό της μίρας (τερματικός 15) του οχήματος. Όταν ενεργοποιείται η ανάφλεξη ανάβουν αμέσως τα φώτα ημέρας του οχήματος. Μόλις σβήσει το αυτοκίνητο απενεργοποιούνται και τα φώτα ημέρας. Η θέση του ακροδέκτη 15 / του θετικού πόλου του πηνίου ανάφλεξης διαφέρει ανάλογα με τον τύπο του οχήματος.

Περαισσότερες πληροφορίες σχετικά με τη θέση του ακροδέκτη 15 στο αυτοκίνητό σας μπορεί να σας παρέχει το συνεργείο αυτοκινήτων σας.

Για ερωτήσεις ή τεχνικά προβλήματα, απευθυνθείτε στην Εξυπηρέτηση πελατών της OSRAM, στο τηλέφωνο +49 89/6213-3322 ή στο tcs@osram.de (Τηλεφωνική εξυπηρέτηση πελατών στα γερμανικά και αγγλικά).

Ⓙ De lamp is aangesloten op de voertuigaccu en de plusklem van het contact (klem 15, contact aan) van het voertuig. Bij activering van de ontsteking gaan de voertuiglampen voor overdag direct aan. Zodra het voertuig wordt uitgeschakeld, worden de voertuiglampen voor overdag uitgeschakeld.

De inbouwplaats van klem 15 / ontsteking plus is per voertuigtype verschillend. Meer informatie over de plaats van klem 15 in het voertuig krijgt u in uw gespecialiseerde werkplaats.

Neem bij vragen of technische problemen contact op met de OSRAM klantenservice +49 89/6213-3322 of tcs@osram.de (Telefonische klantenservice in Duits en Engels).

⑤ Lampan är ansluten till fordonsbatteriet och till plus terminalen på tändningen (terminal 15) på fordonet. När tändningen slås på tänds varseljusen omedelbart. När fordonet stängs av släcks varseljusen.

Platsen där stift 15 / tändningspulsens befinner sig varierar beroende på fordonstyp. Närmare information om var stift 15 befinner sig i ditt fordon erhåller du av din farkverksstad.

Om du har frågor resp. tekniska problem, kontakta OSRAM kundtjänst +49 89/6213-3322 eller tcs@osram.de (Kundservice per telefon på tyska och engelska).

⑥ Lamppu kytketään ajoneuvon akkuun ja ajoneuvon sytytyksen plusnapaan (napa 15). Päiväajovalot syttyvät heti, kun sytytys kytketään päälle. Päiväajovalot sammutvat, kun ajoneuvo sammutetaan.

Liittimen 15 / kytketyn plussan sijoituspaikka vaihtelee ajoneuvotyypin mukaan. Lisätietoja liittimen 15 sijainnista ajoneuvossasi saat ammattikorjaamostasi.

Jos sinulla on kysyttävää tai teknisiä ongelmia, ota yhteyttä OSRAM-asiakaspalveluun: +49 89/6213-3322 tai tcs@osram.de (Asiakaspalvelu puhelimella saksaksi ja englanniksi).

⑦ Pæren er koblet til kjøretøyets batteri og til plussterminalen på kjøretøyets tenning (terminal 15). Kjørelýsene tennes straks man slår på tenningen. Kjørelýsene slukker straks man slår av tenningen.

Klemme 15 / tenningens plusspol er montert på ulike steder avhengig av kjøretøytype. Et autorisert bilverksted kan gi deg flere opplysninger om hvor i kjøretøyet klemme 15 er plassert.

Ved spørsmål eller tekniske problemer kan du henvende deg til OSRAM kundetjeneste tif. 0049 89 6213-3322 eller sende en epost til tcs@osram.de (Kundservice per telefon på tysk og engelsk).

⑧ Lyskilden er tilsluttet køretøjets batteri og plusklemmen på køretøjets tænding (klemme 15). Ved aktivering af tænding tændes kørelýset automatisk. Når køretøjets motor slukkes, slukker kørelýset automatisk.

Monteringsstedet for terminal 15 / tændingsplus afhænger af køretøjstypen. Dit værksted kan oplyse dig om placeringen af terminal 15 på dit køretøj.

Ved spørgsmål eller tekniske problemer kan du kontakte OSRAM kundservice +49 89/6213-3322 eller tcs@osram.de (Telefonisk kundservice på tysk og engelsk).

⑨ Lampa je připojena k akumulátoru vozidla a ke kladnému pólu zapalování (pól 15) vozidla. Při aktivaci zapalování se ihned rozsvítí světla pro denní svícení. Jakmile se vozidlo vypne, vypnou se světla pro denní svícení.

Místo montáže svorky 15 / kladný kontakt zapalování se liší podle typu vozidla. Další informace k poloze svorky 15 zjistíte ve vašem autoservisu.

Při dotazech resp. technických problémech se obraťte na zákaznický servis společnosti OSRAM +49 89/6213-3322 nebo tcs@osram.de (Telefonická podpora pro zákazníky v německém a anglickém jazyce).

⑩ Лампа подключена к аккумулятору автомобиля и к положительной клемме зажигания (клемма 15) автомобиля. При включении зажигания немедленно загораются дневные ходовые огни. При выключении зажигания дневные ходовые огни отключаются.

Место монтажа клеммы 15 / положительного вывода зажигания отличаются в зависимости от марки и модели автомобиля. Дополнительную информацию по расположению клеммы 15 в автомобиле можно узнать в Вашем сервисном центре.

При возникновении вопросов или проблем технического характера обращайтесь в службу поддержки клиентов OSRAM по телефону +49 89/6213-3322 или по адресу электронной почты tcs@osram.de (Служба поддержки клиентов по телефону на немецком и английском языках).

⑪ A lámpa a jármű akkumulátorához és a jármű gyújtásának pozitív kapcsához (15-ös kapocs) csatlakozik. A gyújtás ráadásakor a nappali menetfények automatikusan bekapcsolnak. Amint a járművet leállítja, kikapcsolnak a nappali menetfények.

A 15. csatlakozó / gyújtás pozitív pólusa minden járműtípusnál más helyen található. A 15. csatlakozó járműbeli helyéről további információkat márkaszervizében kaphat.

Kérdések vagy műszaki problémák esetén keresse az OSRAM ügyfélszolgálatát a +49 89/6213-3322 telefonszámon, vagy a tcs@osram.de címen (Német és angol nyelvű telefonos ügyfélszolgálat).

⑫ Lampkę podłącza się do akumulatora samochodowego i dodatniego złącza w zaplonie (zacisk 15) pojazdu. Podczas uruchamiania zaplonu natychmiast włączają się światła do jazdy dziennej. W momencie wyłączenia silnika pojazdu wyłączają się również światła do jazdy dziennej.

Zacisk 15 / biegun dodatni zaplonu są umiejscowione w różnych miejscach w zależności od rodzaju pojazdu. Więcej informacji na temat umiejscowienia zacisku 15 w pojeździe otrzymają Państwo w swoim warsztacie.

W razie pytań lub problemów technicznych należy skontaktować się z Działem obsługi klienta firmy OSRAM telefonicznie: +49 89/6213-3322 lub drogą e-mailową: tcs@osram.de (Telefoniczna obsługa klienta w języku niemieckim i angielskim).

⑬ Lampa je připojená na akumulátor vozidla a kladný pól zapalovania (pól 15) vozidla. Po zapnutí zapalovania sa ihneď rozsvietia denné svetlá. Po vypnutí vozidla denné svetlá zhasnú.

Miesto uloženia svorky 15/kladného pólu zapalovania je rozdielne podľa typu vozidla. Ďalšie informácie o polohe svorky 15 vo vozidle získate v servisnej dielni.

V prípade otázok, resp. technických problémov sa obráťte na zákaznický servis OSRAM na telefónnom čísle +49 89/6213-3322 alebo na e-mailovej adrese tcs@osram.de (Telefonická podpora pre zákazníkov v nemeckom a anglickom jazyku).

Ⓢ Sijalka je povezana z akumulatorjem vozila in s pozitivnim (+) priključkom pri vžigu (priključek 15) vozila. Po vžigu se takoj prižgejo luči za vožnjo podnevi. Ko vozilo ugasnete, ugasnejo tudi luči za vožnjo podnevi. Mesto vgradnje sponke 15 / pozitivnega elementa za vžig se razlikuje glede na tip vozila. Več informacij o mestu sponke 15 v vozilu je na voljo v specializiranih delavnicah. Če imate vprašanja oziroma tehnične težave, se, prosimo, obrnite na servisno službo podjetja OSRAM po telefonu +49 89/6213-3322 ali po e-pošti tcs@osram.de (Telefonska servisna služba v nemščini in angleščini).

Ⓢ Lamba aracin aküsüne ve araçtaki ateşleme sistemini (terminal 15) artı kutbuna bağlıdır. Kontak çalıştırıldığında gündüz ışıkları hemen yanar. Araç kapatıldığında gündüz ışıkları kapanır.

Klemensin 15 / kontak artisinin montaj yeri araç tipine göre farklıdır. Klemensin araçtaki konumuna yönelik diğer bilgileri atölyenizden öğrenebilirsiniz.

Sorularınız veya teknik problemlerinizi varsa lütfen +49 89/6213-3322 numaralı telefon veya tcs@osram.de adresi üzerinden OSRAM müşteri hizmetleri ile iletişim kurun (Telefonda Almanca ve İngilizce müşteri hizmetleri).

Ⓢ Svetiljka je spojena s akumulatorom vozila i na plus terminal sustava za paljenje (terminal 15) vozila. Nakon aktiviranja paljenja odmah uključite dnevna svjetla. Kada isključite vozilo, odmah isključite i dnevna svjetla.

Položaj instalacije priključka 15 / paljenja je različit, ovisno o vrsti vozila. Dodatne informacije o položaju priključka 15 u vozilu potražite u našoj radionici.

Ako imate pitanja ili tehničkih problema, obratite se servisnoj službi tvrtke OSRAM na broj +49 89/6213-3322 ili elektronskom poštom na tcs@osram.de (Telefonska Služba za korisnike na engleskom i njemačkom jeziku).

Ⓢ Lampa este conectată la bateria vehiculului și la borna pozitivă a aprinderii (borna 15) vehiculului. Când se acționează contactul se aprind imediat luminile de zi. Odată cu oprirea contactului se sting și luminile de zi. Amplasarea bornei 15 / plusul de după contact diferă în funcție de modelul vehiculului. Mai multe informații referitoare la amplasarea bornei 15 la vehicul vi se pot oferi la atelierile auto.

Pentru întrebări sau asistență tehnică vă rugăm să contactați serviciul de relații cu clienții la telefonul +49 89/6213-3322 sau prin email: tcs@osram.de (Serviciu de relații cu clienții în limbile germană și engleză).

Ⓢ Лампата е свързана с акумулатора на автомобила, а положителната клема – към запалването (клема 15) на автомобила. Когато включите запалването, включете веднага дневните светлини. След като превозното средство бъде спряно, изключете дневните светлини.

Мястото на инсталиране на клема 15/запалването варира в зависимост от типа на превозното средство. За повече информация относно местоположението

на клема 15 в превозното средство се обърнете към обслужващия Ви сервис.

Ако имате въпроси или технически проблеми, моля, свържете се с екипа за обслужване на клиенти на OSRAM на тел. +49 89/6213-3322 или на адрес tcs@osram.de (Телефон за обслужване на клиенти на немски и английски език).

Ⓢ Lamp on ühendatud sõiduki aku ja süüte pluss-klemmiga (klemm 15). Süüte aktiveerimise korral süttivad lähituled automaatselt. Niipea, kui sõiduk seisatakse, lülituvad lähituled välja.

Klemmi 15 / süüte plussi paigalduskoht on igal sõiduki tüübil erinev. Lisateavet oma sõiduki klemmi nr 15 asukoha kohta saate oma teenindustöökojalt.

Kui teil on küsimusi, või mistahes tehnilisi probleeme, palun võtke ühendust OSRAMi klienditeenindusega telefonil +49 89/6213-3322 või e-posti teel: tcs@osram.de (Klienditoe telefonil teenindatakse saksa ja inglise keeles).

Ⓢ Lempa yra prijungta prie transporto priemonės akumulatoriaus ir prie transporto priemonės degimo (15 gnybtas) teigiamo gnybto. Aktyvinus uždegimą, dieniiniai žibintai iš karto įsijungia. Kai tik Jūsų transporto priemonė išjungiama, įsijungia dieniiniai žibintai.

15 gnybto / uždegimo pluso montavimo vieta skiriasi, priklausomai nuo transporto priemonės tipo. Daugiau informacijos apie 15 gnybto padėtį transporto priemonėje Jums suteiks specializuotos dirbtuvės.

Iškilus klausimams arba techninėms problemoms, kreipkitės į OSRAM klientų aptarnavimo tarnybą telefonu +49 89/6213-3322 arba el. paštu tcs@osram.de (Klientų aptarnavimas telefonu anglų ir vokiečių kalbomis).

Ⓢ Spulдзе ir savienota ar transportlīdzekļa akumulatoru un pie transportlīdzekļa aizdedzes plus termināla (15 terminālis). Iedarbinot aizdedzi, dienas gaitas lukturi ieslēdzas automātiski. Tiklīdz automašīna tiek izslēgta, dienas gaitas lukturi izslēdzas.

15. spailes/aizdedzes pozitīvā pola uzstādīšanas vieta atšķiras atkarībā no transportlīdzekļa veida. Plašāku informāciju par 15. spailes atrašanās vietu transportlīdzeklī uzzināsiet specializētājā darbnīcā.

Jautājumu vai tehnisku problēmu gadījumā, lūdzu, sazinieties ar OSRAM klientu servisu pa tālruni +49 89/6213-3322 vai e-pastu tcs@osram.de (Klientu apkalpošana pa tālruni vācu un angļu valodās).

Ⓢ Svetiljka je priključena na akumulator vozila i na plus terminal sistema za paljenje (terminal 15) vozila. Nakon aktiviranja paljenja odmah uključite dnevna svjetla. Kada isključite vozilo, odmah isključite i dnevna svjetla.

Položaj instalacije terminala 15 / paljenja se razlikuje, zavisno od tipa vozila. Dodatne informacije o položaju terminala 15 u vozilu potražite u našoj radionici.

Ako imate pitanja ili tehničkih problema, obratite se OSRAM servisnoj službi na broj +49 89/6213-3322 ili elektronskom poštom na tcs@osram.de (Telefonska Služba za korisnike na engleskom i nemačkom jeziku).

Ⓒ Лампа підключена до акумулятора автомобіля і плюсової клеми замка запалювання (контакт 15) автомобіля. Протягом запалювання відразу включіть фари денного світла. Як тільки автомобіль буде вимкнено, вимкніть фари денного світла. Місце установки клеми 15 / позитивний елемент розташовано в різних місцях, в залежності від типу транспортного засобу. Для отримання додаткової інформації про місце розташування клеми 15 в транспортному засобі зверніться до сервісного центру. Якщо у вас є питання або технічні проблеми, звертайтеся в службу замовника OSRAM +49 89/6213-3322 або за адресою tcs@osram.de (Телефонна служба роботи з клієнтами німецькою і англійською мовами).

Ⓒ Шам көліктің аккумуляторына және көлік оталдырудың (15-ші клемма) қосу клеммасына жалғанады. Күндізгі алысқа жарық беру фарлары көлікті оталдырған кезде дереу қосылады. Көлік өшкен бойда күндізгі алысқа жарық беру фарлары сенеді. 15-ші клемманың орналасуы / оталдырудың қосу ұяшығы көлікке сәйкес өзгереді. Көліктегі 15-ші клемманың орналасуы туралы қосымша ақпаратты шеберхананың маманына алуға болады. Егер сұрақтарыңыз немесе техникалық ақаулықтарыңыз болса, OSRAM тұтынушыға қызмет көрсету орталығына +49 89/6213-3322 телефоны немесе tcs@osram.de мекенжайы бойынша хабарласыңыз (Телефонмен қызмет көрсету неміс және ағылшын тілінде).

Ⓒ 该灯已被连接到汽车电瓶以及汽车点火器上的正端子（端子 15）。车辆启动时，日间行车灯也随之亮起。只要车辆熄火，日间行车灯就会处于关闭状态。根据车型不同，接线端 15/点火正极的安装位置也有所区别。有关车辆接线端 15 的详细信息，请咨询您的专业厂家。如有疑问或技术问题，请拨打欧司朗客户服务热线 +49 89/6213-3322 或发送电子邮件至 tcs@osram.de (德语和英语客服电话)。

Ⓒ 控制盒安裝在車輛蓄電瓶和點火正極（接線端 15）上。車輛開啟時，日間行車燈也隨即亮起。只要車輛熄火，日間行車燈就會處於關閉狀態。依照車型不同，接線端 15/點火正極之安裝位置也有所區別。有關車輛接線端 15 之詳細訊息，請諮詢專業廠商。如有疑問或技術問題，請撥打歐司朗客戶服務熱線 +4989/6213-3322 或發信至 tcs@osram.de (德語和英語客戶專線)。

Ⓒ 램프는 차량 배터리와 점화 장치의 양극 터미널(15번)에 연결됩니다. 점화장치를 조작하면 주간등이 곧바로 켜집니다. 자동차 전원이 꺼지면 주간등이 꺼집니다. 단자 15 / 점화 플러스의 설치 위치는 차량 모델마다 다릅니다. 차량 내 단자 15의 위치에 대한 자세한 정보는 공식 서비스 센터에서 얻을 수 있습니다. 기술적인 문제나 문의 시 OSRAM 고객 서비스 +49 89/6213-3322나 tcs@osram.de로 문의 바랍니다. (고객상담 전화 (영어 및 독어 지원)).

Ⓒ หลอดไฟได้ถูกเชื่อมต่อเข้ากับแบตเตอรี่ของยานพาหนะและเข้ากับเทอร์มินอลขั้วบวกบนการจุดระเบิด (เทอร์มินอล 15) ของยานพาหนะ
เมื่อทำการสั่งงานการจุดระเบิด ไฟขับรถตอนกลางวันจะติดขึ้นทันที
ทันทีที่รถยนต์ถูกดับเครื่องยนต์ ไฟขับรถตอนกลางวันก็จะถูกปิดสวิตซ์
ตำแหน่งของการติดตั้งของเทอร์มินอล 15 ขั้วบวกของการจุดระเบิดในรถยนต์แต่ละชนิดจะมีความแตกต่างกัน
ข้อมูลต่างๆ สำหรับตำแหน่งของการติดตั้งของเทอร์มินอล 15 ในรถยนต์ ท่านจะสามารถทราบได้จากศูนย์บริการรถยนต์ของท่าน
ถ้าหากท่านมีคำถามที่เกี่ยวกับปัญหาทางด้านเทคนิค กรุณาติดต่อแผนกให้บริการลูกค้าของ OSRAM +49 89/6213-3322 หรือ tcs@osram.de (ฝ่ายสนับสนุนลูกค้าทางโทรศัพท์ในภาษาเยอรมันและภาษาอังกฤษ).

*

Ⓔ Displayed mounting bracket might differ for different car models. Connect to fog lamp connector.

Ⓕ Der angezeigte Montagebügel kann je nach Wagenmodell unterschiedlich sein. An Nebelleuchtenanschlusselement anschließen.

Ⓖ Le support de montage représenté peut différer d'un modèle de voiture à l'autre. Connecter au connecteur du feu de brouillard.

Ⓖ La staffa di montaggio illustrata può differire a seconda del modello di vettura. Collegare al connettore del fendinebbia.

Ⓖ El soporte de montaje representado puede diferir de un modelo de coche a otro. Conectar al conector de faros anti-neblina.

Ⓖ O suporte de montagem apresentado pode variar consoante os diferentes modelos de carro. Ligar ao conector do farol de nevoeiro.

Ⓖ Η ρυθμιζόμενη βάση που παρουσιάζεται ενδέχεται να διαφέρει ανάλογα με το μοντέλο αυτοκινήτου. Σύνδεση σε υποδοχέα προβολέα ομίχλης.

Ⓖ De afgebeelde bevestigingsbeugel kan verschillen bij verschillende automodellen. Op mistlampconnector aansluiten.

Ⓖ Monteringsstöden som visas kan variera för olika bilmodeller. Anslut till dimlampans kontakt.

Ⓖ Näkyvä kiinnityssanka voi vaihdella eri automalleissa. Yhdistä sumualoliittimeen.

Ⓖ Viste festbrakett kan variere for ulike biltyper. Koble til tåkelyskontaktene.

Ⓖ Det viste monteringsbeslag kan avvige efter forskjellige bilmodeller. Tilslut til connector for tågelyste.

Ⓖ Zobrazená montážní konzola se může lišit pro různé modely automobilů. Připojení ke konektoru mlhovky.

Ⓖ Изображенный монтажный кронштейн может отличаться для разных моделей автомобилей. Соединение с разъемом противотуманной фары.

Ⓖ A megjelölt rögzítőkeret más járműtípus esetén eltérő lehet. Csatlakoztassa a ködlámpa csatlakozóhoz.

Ⓖ Pokazany wspornik montażowy może się różnić w zależności od modelu samochodu. Podłączyć do złącza lampy przeciwmgielnej.

Ⓔ Zobrazená montážna konzola sa môže líšiť pre rôzne modely automobilov. Pripojenie ku konektoru hmlového svetla.

Ⓕ Prikazan nameštiveni nosilec se lahko razlikuje pri različnih modelih avtomobilov. Priklopite na priključek za meglenke.

Ⓖ Görüntülenen bağlanti parçaları farklı araba modelleri için farklılık gösterebilir. Sis lambası konnektörüne bağlayın.

Ⓖ Prikazani nosač može se razlikovati za različite modele automobila. Spojite na priključak svjetla za maglu.

Ⓖ Brățara de fixare poate să difere în funcție de modelul mașinii. A se conecta la conectorul farului de ceață.

Ⓖ Показаната монтажна скоба може да се различава за различните модели автомобили. Свързване към конектор на фар за мъгла.

Ⓖ Joonisel kujutatud paigalduskamber võib eri automudelite erineda. Ühendamine udutule klemmiga.

Ⓖ Rodomas tvirtinimo laikiklis gali būti skirtingas skirtingų modelių automobiliams. Prijungti prie priešrūkinį žibintų jungties.

Ⓖ Redzamais montāžas kronšteins dažādiem automobiļu modeļiem var atšķirties. Pieslēgt miglas lukturu savienotāju.

Ⓖ Prikazana montážna konzola može se razlikovati za različite modele automobila. Priključite na konektor svetla za maglu.

Ⓖ Зображений монтажний кронштейн може відрізнятись в різних моделях автомобілів. Приєднайте до роз'єму протитуманної фари.

Ⓖ Көрсетілген орнату кронштейні әртүрлі көлік үлгілерінде өзгеше болуы мүмкін. Тұманға қарсы шамның ұяшығына қосыңыз.

Ⓖ 图中所示的安装支架可能因车型不同而有所差异。连接至雾灯连接器。

Ⓖ 圖中所示之安裝支架可能因車型不同而有所差異。連接至霧燈連接器。

Ⓖ 표시된 장착용 브래킷은 차량 모델에 따라 달라질 수 있습니다. 안개등 커넥터에 연결합니다.

Ⓖ ตัวยึดที่แสดงอาจจะแตกต่างกันสำหรับรุ่นของรถยนต์ที่แตกต่างกันออกไป. เชื่อมต่อเข้ากับคอนเนคเตอร์ของหลอดไฟตัดหมอก.

OSRAM Prosperity Co. Ltd
Room 4007-4009 Office Tower
Convention Plaza, 1 Harbour Road
Wanchai, Hong Kong
www.osram.com



ECE R10
ECE R19 SAE
ECE R87 IP67

C10449059
G10556756
05.03.15

OSRAM GmbH
Steinerne Furt 62
86167 Augsburg
Germany
www.osram.com

GUARANTEE (www.osram.com/guarantee)

NAME

ADDRESS

PRODUCT NAME, MODEL

DATE OF PURCHASE