



**РАДИОСТАНЦИЯ**

**BAOFENG BF-888s**

**400 – 470 MHz**

Инструкция по эксплуатации

**BAOFENG BF-888s** - профессиональная радиостанция с множеством функций и возможностей.

5 Ватт выходной мощности передатчика и современная цифровая обработка сигнала позволит получить максимальную дальность радиосвязи при любых условиях.

В станцию запрограммированы безлицензионные частоты разрешенные в Европе и России, 8 каналов в диапазоне LPD и 8 каналов PMR. Это позволит состыковать их с любыми радиостанциями этого диапазона.

### Комплектация оборудования

|                          |   |
|--------------------------|---|
| Радиостанция             | 1 |
| Антенна                  | 1 |
| Шнур для ношения         | 1 |
| Зарядное устройство      | 1 |
| Батарея                  | 1 |
| Клипса крепления за пояс | 1 |
| Инструкция               | 1 |



Антенна      Шнур для ношения      Зарядное устройство

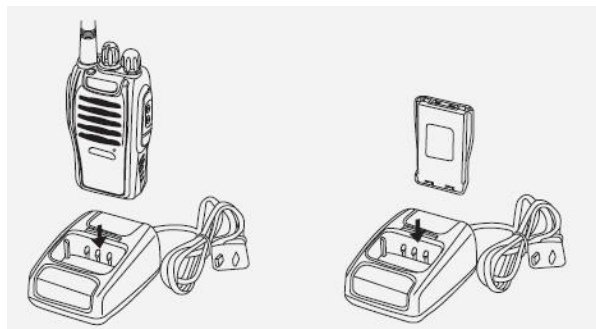


Батарея      Клипса

### Зарядка батареи

Батарея поставляется не заряженной поэтому ее перед использованием необходимо зарядить.

Зарядное устройство автоматическое, во время зарядки горит красный светодиод, после ее завершения загорается зеленый.

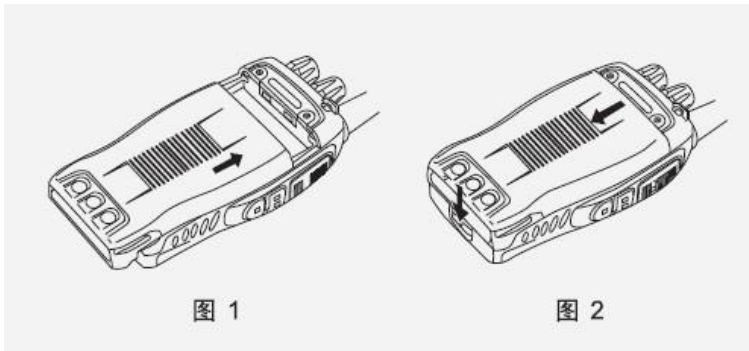


### Внимание!

Для нормальной работы батареи необходимо провести три полных цикла заряд-разряд. При длительном хранении радиостанции отсоедините ее от радиостанции.

### Установка батареи

Установите батарею как показано на рисунке ниже.



### Установка антенны

Антенна вкручивается в разъем по часовой стрелке, как показано на рисунке.

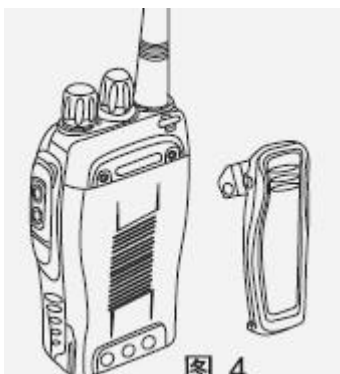


### Внимание!!!

Не включайте радиостанцию без антенны, это может привести к выходу ее из строя.

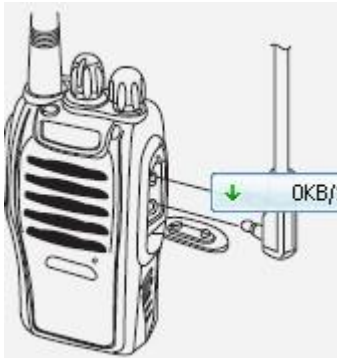
### Установка клипсы

Установите клипсу как показано на рисунке.

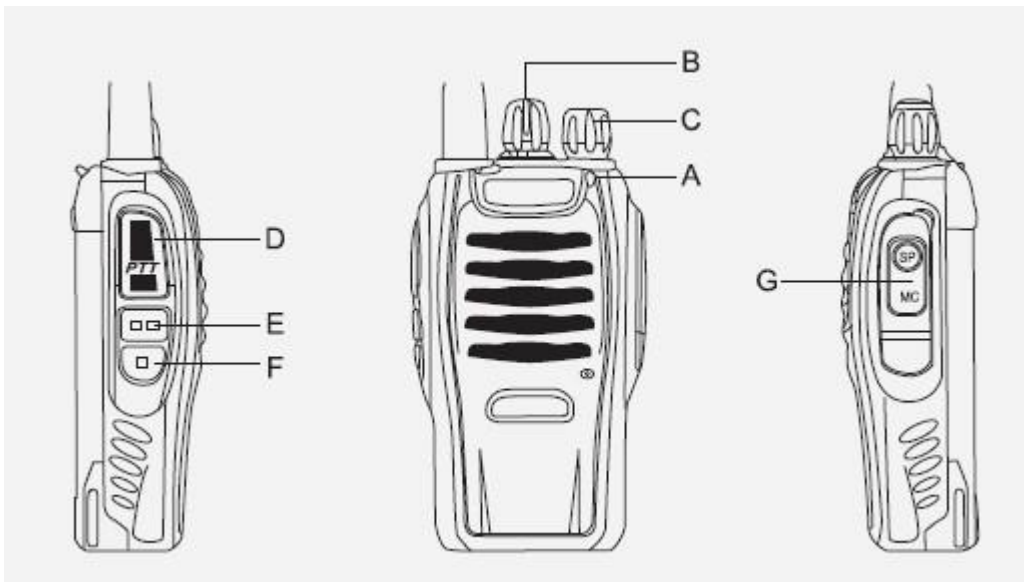


## Подключение гарнитуры

Подключение гарнитуры производится в боковой разъем под резиновой заглушкой.



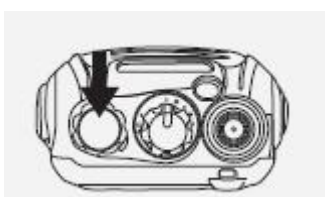
## Органы управления



- A. Индикатор приема/передачи
- B. Переключатель каналов на 16 положений
- C. Регулятор громкости и выключатель питания
- D. PTT (PUSH-TO-TALK) - кнопка передачи
- E. MONITOR BUTTON - кнопка монитора канала
- F. FUNCTION KEY - функциональная кнопка
- G. Разъем подключения гарнитуры

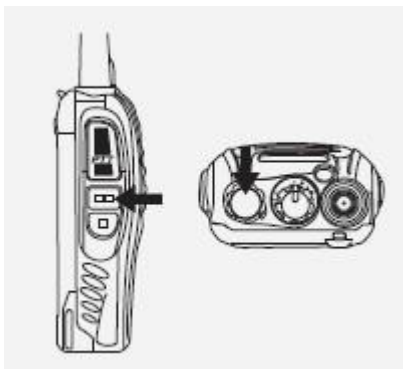
## Включение:

Поверните по часовой стрелке ручку регулятора громкости.



### **Регулировка громкости:**

Нажмите и удерживайте кнопку монитора, установите требуемый уровень громкости.



### **Выбор канала:**

Поворачивайте переключатель каналов на необходимый канал.



### **Кнопка передачи:**

Нажмите и удерживайте кнопку для передачи вашего сообщения в эфир. Говорите ровным голосом на расстоянии 3-5см от микрофона.



## **Дополнительные функции**

### **Уровень шумоподавителя**

Уровень шумоподавления устанавливается с ПК в программе.

### **TIME-OUT TIMER (TOT)**

Таймер ограничения передачи, его длительность устанавливается с ПК.

### **Сканирование**

Для активации сканирования установите на радиостанции канал 16 и одновременно нажмите кнопку передачи и кнопку монитора. Останавливается сканирование также нажатием одновременно на эти две кнопки.

### **Голосовое оповещение**

1. Голосовое оповещение может быть активировано с ПК.
2. Установите 10 канал, нажмите передачу и кнопку монитора, включите трансивер голосовое оповещение отключиться или будет активировано.
3. Для изменения языка оповещения включите трансивер на канале 15 с зажатыми кнопками монитора и передачи.

### **VOX (голосовое управление передачей)**

Для активации голосового управления передачей установите на радиостанции канал 1 и включите ее с зажатыми кнопками передачи и монитора. Для отключения сделайте эту процедуру еще раз.

### **Аварийная сигнализация**

Установите канал 11 и включите радиостанцию с зажатыми кнопками передачи и монитора.

### **Оповещение разряда батареи**

Индикацией разряженной батареи служит моргающий красный светодиод на радиостанции.

### **Технические характеристики**

|                                     |                 |
|-------------------------------------|-----------------|
| Частотный диапазон                  | 400-470МГц      |
| Выходная мощность передатчика       | ≤5Ватт          |
| Количество каналов                  | 16              |
| Напряжение питания                  | 3.7В            |
| Размеры                             | 115мм×60мм×33мм |
| Вес                                 | 180гр.          |
| Мощность аудио приемника            | 0.5Вт           |
| Чувствительность приемника          | Не хуже 0.15мкВ |
| Избирательность по соседнему каналу | Более 65дб      |
| Побочные излучения                  | Не выше 60дб    |
| Наличие CTCSS и DCS                 | Есть            |

**Таблица частот каналов памяти**

| Номер канала | Тип канала | Частота   | Тон |
|--------------|------------|-----------|-----|
| 1            | PMR-1      | 446.00625 | -   |
| 2            | PMR-2      | 446.01875 | -   |
| 3            | PMR-3      | 446.03125 | -   |
| 4            | PMR-4      | 446.04375 | -   |
| 5            | PMR-5      | 446.05625 | -   |
| 6            | PMR-6      | 446.06875 | -   |
| 7            | PMR-7      | 446.08125 | -   |
| 8            | PMR-8      | 446.06875 | -   |
| 9            | LPD-1      | 433.075   | -   |
| 10           | LPD-2      | 433.100   | -   |
| 11           | LPD-3      | 433.125   | -   |
| 12           | LPD-4      | 433.150   | -   |
| 13           | LPD-5      | 433.175   | -   |
| 14           | LPD-6      | 433.200   | -   |
| 15           | LPD-7      | 433.225   | -   |
| 16           | LPD-8      | 433.250   | -   |