



WWW.PULSAR-NV.COM

 IMAGE.QUALITY



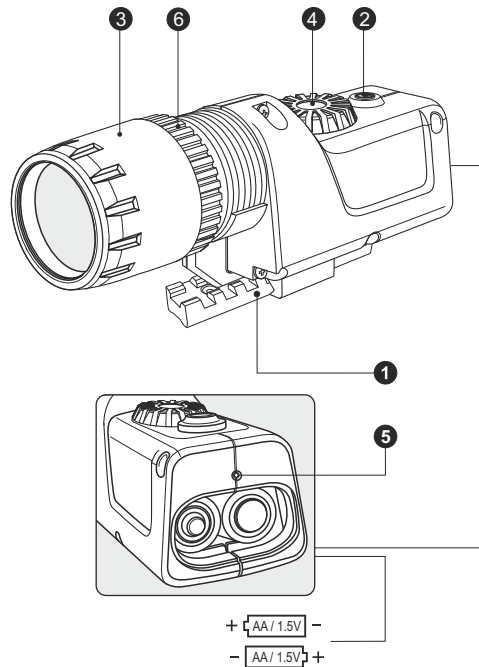
www.pulsar-nv.com

PULSAR IR FLASHLIGHT

805 / 940

I N S T R U C T I O N S

ENGLISH / FRANÇAIS / DEUTSCH / ESPAÑOL / ITALIANO / РУССКИЙ



- При попадании фонаря с холода в помещение на оптических поверхностях может образоваться конденсат. Это обычное явление, и в течение часа конденсат должен исчезнуть.

● ГАРАНТИЯ

Мы гарантируем отсутствие производственных дефектов и полную работоспособность изделия в течение трех лет с момента покупки или, при невозможности установить дату покупки, от даты выпуска.

Во избежание проблем, связанных с эксплуатацией, мы рекомендуем Вам внимательно ознакомиться с руководством по эксплуатации. Эта гарантия не распространяется на внешние механические повреждения прибора и его чехла, а также на плавность хода подвижных узлов и механизмов.

Изготовитель оставляет за собой право аннулировать действие гарантии в следующих случаях:

- Если прибор имеет следы несанкционированного вмешательства;
- Если прибор подвергался падению или имеет следы механического либо химического воздействия;
- Если прибор подвергался несанкционированному ремонту в неуполномоченных для этого сервисных центрах;
- Если повреждения прибора явились следствием пожара, стихийных бедствий, бытовых факторов;
- Если повреждения вызваны попаданием внутрь прибора посторонних предметов, веществ, жидкостей и т.п.

В случае возникновения гарантийного случая просим Вас связаться с продавцом, у которого был приобретен прибор, либо с национальным дистрибьютором в Вашей стране. Любой прибор, возвращаемый в рамках действия этой гарантии, должен быть упакован надлежащим образом для предотвращения повреждений во время транспортировки. Прибор должен сопровождаться следующими документами:

- Письмо с описанием возникших проблем;
- Копия чека или другого документа, подтверждающего факт приобретения и дату покупки;
- Почтовый адрес для возврата прибора из гарантийного ремонта и контактная информация для связи;

По вопросам, связанным с гарантийным обслуживанием, просим Вас обращаться в наш сервисный центр по e-mail: euservice@pulsar-nv.com

IR PULSAR 805/940 FLASHLIGHT	2-5	ENGLISH
TORCHE IR PULSAR-805/940	6-9	FRANÇAIS
IR STRAHLER PULSAR-805/940	10-13	DEUTSCH
ILUMINADOR IR PULSAR-805/940	14-17	ESPAÑOL
ILLUMINATORE IR PULSAR-805/940	18-21	ITALIANO
ИК-ФОНАРЬ PULSAR-805/940	22-25	РУССКИЙ

SPECIFICATIONS	79071	79076
Lens diameter, mm	24	24
Equivalent IR power, mW	200	200
Range of power adjustment (min/max), mW	30-200	30-200
Wavelength, nm	805	940
Range of beam divergence, degree	5.7-10	5.7-10
Power Supply, V	3 (2xAA)	3 (2xAA)
Average operation time with one set of batteries, hour	2	2
Operating temperature	-20°C ... +40°C / -4 °F... +104 °F	
Dimensions, mm/inch	132x45x52 / 5,2x1,8x2	
Weight (without/with batteries), g/ oz	140/190 // 4.9 / 6.7	

● PACKAGE CONTENTS

- Pulsar-805/940 IR Flashlight
- Carrying case
- Two AA batteries
- Adapter for devices with a 1/4" socket
- Cleaning cloth
- User manual

● DESCRIPTION

The high-power IR Flashlights **Pulsar-805** and **Pulsar-940** are designed to provide additional infrared (IR) illumination (invisible to the human eye in Pulsar-940) during observation with night vision devices in very low light conditions (no moon, heavy cloud etc.), including complete darkness. The IR Flashlights allow you to:

- increase detection range;
- identify objects more accurately;
- get a more detailed image of the observed object;

- плавно регулировать мощность фонаря в зависимости от условий наблюдения.

Фонари оснащены стандартным креплением **Weaver**, которое позволяет установить их на приборы **Pulsar** с планкой **Weaver**. **Pulsar-805** может устанавливаться как дополнительный осветитель на аналоговые прицелы (**Sentinel Gen.1, Sentinel GS, Sentinel G2+, Phantom G2+**) и монокуляры ночного видения (напр. серии **Challenger**). **Pulsar-940** предназначен для использования с цифровыми прицелами (**Digitisight N550**) и монокулярами (напр. серии **Recon**) и др. Кроме того, фонарь можно использовать просто держа в руке.

● ИСПОЛЬЗОВАНИЕ

- Извлеките фонарь из чехла.
- Поверните ручку на крышке контейнера батарей против часовой стрелки на 90 град., снимите крышку и установите две батареи типа AA в соответствии с маркировкой (см. рисунок). Закройте крышку.
- Закрепите фонарь на приборе на планке **Weaver (1)**, нажмите ручкой.
- Включите фонарь с помощью кнопки **"ON/OFF" (2)**, над контейнером батарей загорится красный индикатор **(5)**.
- Вращением ведущего кольца оправы линзы **(3)** относительно корпуса фонаря добейтесь такого диаметра и формы светового ИК пятна, которое обеспечит Вам наилучшую подсветку цели при имеющихся условиях ночного наблюдения через прибор ночного видения.
- Вы можете отрегулировать мощность фонаря, поворачивая регулятор **(4)**.
- По окончании работы выключите фонарь с помощью кнопки **"ON/OFF" (2)**, красный индикатор погаснет.

Примечание: в случае необходимости юстировки светового пятна ИК-фонаря поверните стопорное кольцо **(6)** на 5-10 град. против часовой стрелки; путем поперечного смещения оправы **(3)** совместите пятно с изображением, наблюдаемым через прибор ночного видения. Заверните кольцо **(6)**.

Внимание! В процессе эксплуатации кольца радиатора нагреваются, что является нормальным, и неисправностью не считается.

● ОСОБЕННОСТИ ЭКСПЛУАТАЦИИ

- Чистку наружной поверхности производите тканью, слегка пропитанной синтетическим чистящим средством. Пыль с линз можно смахнуть мягкой кисточкой. При необходимости очищайте оптику мягкой хлопчатобумажной салфеткой, смоченной этиловым спиртом или специальной жидкостью для линз с покрытиями. Недопустимо лить спирт непосредственно на линзу!

ХАРАКТЕРИСТИКИ	79071	79076
Диаметр объектива, мм	24	24
Эквивалентная мощность, мВт	200	200
Диапазон изменения мощности (мин/макс), мВт	30-200	30-200
Длина волны излучения, нм	805	940
Угол расхождения излучения, град.	5,7-10	5,7-10
Напряжение питания, В	3 (2xAA)	3 (2xAA)
Среднее время работы от одного комплекта батарей, час	2	2
Диапазон рабочих температур	- 20°C ...+40°C	- 20°C ...+40°C
Габариты, мм	132x45x52	132x45x52
Масса (без / с батареями), г	140/190	140/190

● КОМПЛЕКТ ПОСТАВКИ

- ИК-фонарь Pulsar-805/940
- Чехол
- Две батареи типа AA
- Переходник для установки на приборы с гнездом 1/4"
- Салфетка для чистки линз
- Инструкция по эксплуатации

● ОПИСАНИЕ

Инфракрасные фонари **Pulsar-805** и **Pulsar-940** предназначены для дополнительной подсветки лучами ИК диапазона (невидимыми – в Pulsar-940) объектов наблюдения при использовании приборов ночного видения в условиях, близких к полной темноте (отсутствие луны ночью, сильная облачность и т.д.). Применение фонарей **Pulsar** позволяет:

- существенно увеличить дальность наблюдения;
- производить безошибочную идентификацию объекта наблюдения;
- детально рассмотреть любой выбранный объект;
- регулировать размер светового ИК-пятна в зависимости от дистанции;

- adjust beam from spot to flood;
- smoothly adjust power depending on viewing conditions.

The IR Flashlights are equipped with a standard Weaver mount which allows you to affix the auxiliary IR to Pulsar devices with a Weaver rail. The **Pulsar-805** is suitable for use with analog night vision riflescopes (such as the **Sentinel Gen.1, Sentinel GS, Sentinel G2+, Phantom G2+**), and monoculars (e.g. the **Challenger series**). The **Pulsar-940** can be employed with digital riflescopes **Digisight N550** and digital monoculars (e.g. units of the **Recon series**). You can also use them as hand-held units.

● APPLICATION

- Remove the IR from the carrying case.
- Turn the knob of the battery cover 90° counterclockwise, remove the cover and install two AA batteries as indicated (see illustration). Close the cover and lock.
- Attach the IR illuminator to the Weaver rail (1) and tighten the locking screw.
- Switch on the IR Illuminator by pushing the "ON/OFF" button (2), the red LED indicator (5) lights up.
- To adjust the beam from spot to flood, rotate the lens holder (3) until you get the best image through your night vision rifle scope/device.
- To adjust the IR power, rotate the controller (4).
- After use switch off the IR by pushing the "ON/OFF" button (2) - the red LED indicator goes out.

Note: If you need to adjust the IR spot position, turn the locking ring (6) 5-10 degrees counter-clockwise. Match the IR spot with the image viewed through a night vision device by moving the IR lens holder (3) transversely. Tighten the locking ring (6).

Caution! During operation rings of the radiator become hot, which is normal and is not a defect.

● CARE AND MAINTENANCE

- The housing of the flashlight can be cleaned with a soft cloth. Do not use an abrasive cloth/chemical cleaning solutions. Always use cleaning equipment designed for photographic equipment. Dust can be removed from the lens with a soft brush. The lens can be cleaned with any cloth designed for cleaning optical equipment. Do not pour lens cleaner on the lens itself!

- Condensation on the lens may occur when bringing the IR Flashlight in from the cold. This is normal; condensation should disappear within one hour.

● WARRANTY

The Manufacturer warrants its products against defects in materials and workmanship for a period of three years from the moment of purchase or from the manufacturing date if there is no receipt to prove purchase.

To avoid any problems, we recommend becoming familiar with the device's user manual.

The warranty does not cover any external damage to the device, its casing or adjustable parts' movements (i.e. smooth movement or rough movement).

The manufacturer has the right to render the warranty null and void in the following cases:

- if the device has been modified or tampered with,
- if the device has been dropped or has marks of mechanical or chemical damage,
- if the device has been tampered with by unauthorized repair,
- if the device has been damaged as a result of fire or natural disasters,
- if the device has been damaged as a result of liquids or other substances getting inside.

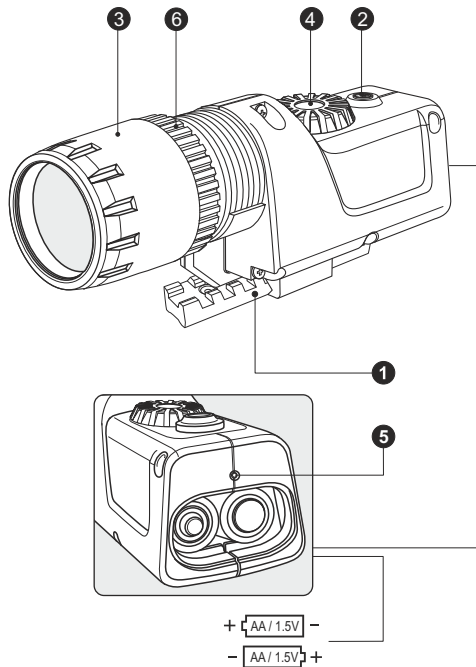
In the event of activating the warranty repair service, please contact the distributor where the device was purchased or contact the national distributor in your country.

Any product returned under this warranty should be packaged in a sturdy, outsideshipping carton, to prevent damage in transit.

In addition, it must be accompanied with the following items:

- Letter explaining the unit's problem.
- Copy of the original receipt showing when and where the product was purchased.
- Return Shipping Information, including return address and contact person.

Please contact our service centre with any questions you might have at e-mail: euservice@pulsar-nv.com



versare mai detergenti per lenti direttamente sulle lenti stesse.

- Si potrebbe formare della condensa se il illuminatore viene portato dal freddo in un ambiente caldo. E' normale e la condensa dovrebbe scomparire nel giro di un'ora.

● GARANZIA

Noi assicuriamo che l'apparecchio non ha difetti di produzione e garantiamo la capacità di lavorare correttamente entro tre anni dal momento d'acquisto, nel caso di mancata data di vendita, vedi la data di produzione. Per eliminare i problemi noi invitiamo di studiare precisamente l'istruzione d'uso. Questa garanzia non è valida per le parte rovinate meccaniche esterne e per la fodera, anche per i nodi di regolazione.

Produttore ha diritto annullare la garanzia in seguenti casi:

- L'apparecchio ha dei segni dell'intervento non sanzionato.
- L'apparecchio ha dei segni dell'intervento meccanico o chimico.
- Se l'apparecchio ha dei segni di riparazione non sanzionato nei posti non autorizzati.
- Se fuoriuscita è stata provocata dall'incendio, terremoto, ecc.
- Se fuoriuscita è stata provocata dal penetrazione nei interni dell'apparecchio le sostanze liquide e solide.

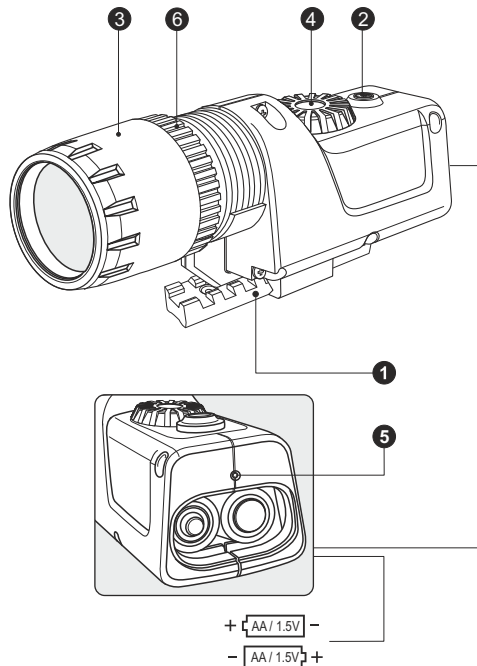
In caso di necessità dell'intervento di garanzia, vi preghiamo di contattare rivenditore, dove è stato coprato l'apparecchio, oppure contattare il distributore nazionale nel vostro paese.

Ogni l'apparecchio, rimandato per motivi di garanzia deve essere inscatolato nel modo adeguato per evitare il danneggiamento durante la trasportazione.

In allegato devono essere seguenti documenti:

- La lettera dove ci sono spiegate i problemi;
- La copia del scontrino o altro documento che conferma la vendita dell'apparecchio;
- L'indirizzo di ritorno dell'apparecchio dalla riparazione di garanzia, altre informazioni di contatto;

Tutte le domande di servizio di garanzia, preghiamo inviare nel nostro centro di servizio e-mail: euservice@pulsar-nv.com



CARACTÉRISTIQUES	79071	79076
Diamètre de la lentille, mm	24	24
Puissance équivalente, mW	200	200
Ajustement de la puissance du champ (min/max), mW	30-200	30-200
Longueur d'onde de l'IR, nm	805	940
Angle de divergence, degrés	5,7-10	5,7-10
Puissance, V	3 (2xAA)	3 (2xAA)
Temps moyen d'utilisation avec un kit de piles, heure	2	2
Température d'utilisation	- 20°C ...+40°C	- 20°C ...+40°C
Dimensions, mm	132x45x52	132x45x52
Poids (sans/avec les piles), g	140/190	140/190

● CONTENU DE L'EMBALLAGE

- Torche IR Pulsar-805/940
- Étui
- Adaptateur pour dispositifs avec la monture 1/4"
- Chiffon
- Guide d'utilisation

● DESCRIPTION

Les torches haute-puissance IR **Pulsar-805** et **Pulsar-940** sont conçus pour fournir un éclairage infrarouge supplémentaire (IR) (invisible à l'œil nu pour le **Pulsar-940**) lors de l'observation avec des équipements vision nocturne dans de très faibles conditions lumineuses (aucune lune, couverture nuageuse importante, etc...) incluant l'obscurité complète.

Les torches IR vous permettent de:

- augmenter le champ de détection;
- identifier les objets plus précisément;
- obtenir une image plus détaillée de l'objet observé;

- régler l'intensité del fascio IR in funzione delle condizione di visibilità.

Gli illuminatori IR sono dotati di un attacco Weaver standard, che permette di applicare la fonte IR ausiliaria sui cannocchiali Pulsar con slitta Weaver. Il **Pulsar-805** è stato progettato per cannocchiali (quali i **Sentinel Gen.1**, **Sentinel GS**, **Sentinel G2+**, **Phantom G2+**) e unità (della serie Challenger) per la visione notturna analogici. Il **Pulsar-940** è stato progettato per cannocchiali digitali **Digisight N550** e anche altri apparecchi digitali (incluse le unità della serie Recon). Possono essere utilizzati anche come torcia IR portatile.

● USO

- Estrarre l'illuminatore IR dalla custodia.
- Ruotare il tappo della batteria di 90° in senso antiorario, rimuovere ed inserire due batterie tipo AA come indicato (vedi illustrazione). Riposizionare il coperchio e chiudere bene.
- Applicare l'illuminatore IR alla slitta Weaver (1) e serrare la vite di blocco.
- Accendere l'illuminatore IR premendo il pulsante "ON/OFF" (2): si accenderà il LED rosso (5).
- Per regolare l'ampiezza del fascio IR, ruotare la lente (3) fino ad ottenere la visione migliore.
- Per regolare la potenza dell'infrarosso, ruotare il regolatore (4).
- Dopo l'uso, ricordarsi di spegnere l'illuminatore IR premendo il pulsante "ON/OFF" (2): il LED rosso si spegnerà.

Nota: Se è necessario regolare la posizione del fascio IR, ruotare la ghiera di blocco (6) di 5-10 gradi in senso antiorario. Far combaciare il fascio IR con l'immagine osservata con il visore muovendo il gruppo lente IR (3) trasversalmente. Serrare la ghiera di blocco (6).

Nota bene! Durante l'uso la parte vicino al radiatore si scalda: ciò è normale e non è un malfunzionamento.

● PRECAUZIONI E MANUTENZIONE

- Il corpo dell'illuminatore può essere pulito con un panno morbido. Non usare tessuti abrasivi o soluzioni detergenti chimiche. Usare sempre prodotti specifici per la pulizia di attrezzature fotografiche. Rimuovere la polvere dalle lenti con uno spazzolino morbido. Le lenti possono essere pulite con qualsiasi panno per la pulizia delle ottiche. Non

SPECIFICHE TECNICHE	79071	79076
Diametro lente, mm	24	24
Potenza equivalente, mW	200	200
Intervallo di regolazione della potenza (min/max), mW	30-200	30-200
Lunghezza d'onda, nm	805	940
Angolo di divergenza, gradi	5,7-10	5,7-10
Alimentazione, V	3 (2xAA)	3 (2xAA)
Autonomia d'uso con un set di batterie, ore Intervallo della	2	2
Temperatura di utilizzo	- 20°C ...+40°C	- 20°C ...+40°C
Dimensioni, mm	132x45x52	132x45x52
Peso (senza/con batterie), g	140/190	140/190

● CONTENUTO DELLA CONFEZIONE

- Illuminatore IR Pulsar-805/940
- Custodia
- Adattatore para dispositivi con l'attacco da 1/4"
- Panno pera la pulizia delle lenti
- Manuale d'uso

● DESCRIZIONE

Gli illuminatori IR ad alta potenza **Pulsar-805** e **Pulsar-940** sono stati progettati per fornire un'illuminazione ad infrarosso (IR) aggiuntiva (invisibile all'occhio umano nel **Pulsar-940**) durante l'osservazione notturna in condizioni di pochissima luce, compresa la completa oscurità. Gli Illuminatori IR consentono di:

- aumentare il raggio di azione;
- identificare gli obiettivi in modo più accurato;
- ottenere un'immagine più dettagliata dell'obiettivo;
- regolare il fascio da stretto (spot) ad ampio;

- ajuster le faisceau de large vers concentré;
- ajuster avec souplesse la puissance selon les conditions d'observation.

Les torches IR sont équipées d'une monture Weaver standard qui vous permet d'attacher la torche IR Pulsar auxiliaire à dispositifs **Pulsar** avec un rail Weaver. La **Pulsar-805** est conçu pour les lunettes de tir (tels que la **Sentinel Gen.1**, **Sentinel GS (Super Gen)**, **Sentinel G2+**, **Phantom G2+**) et les monoculaires (de la série Challenger) de vision nocturne analogiques. La **Pulsar-940** est conçu pour les appareils digitaux - lunettes de tir **Digisight N550** et monoculaires (par exemple de la série **Recon**). Vous pouvez également utiliser les torches comme équipement à prendre en main.

● UTILISATION

- Enlever la torche IR de l'étui.
- Tourner l'écrou du compartiment à piles à 90° dans le sens inverse des aiguilles d'une montre, enlever le couvercle et installer 2 piles AA / LR6 tel qu'indiqué (voir illustration). Fermer le couvercle et verrouiller.
- Attacher la torche IR au rail Weaver (1) et serrer la vis de verrouillage.
- Allumer la torche IR en appuyant sur le bouton (2) "ON/OFF", l'indicateur LED (5) rouge s'allume.
- Ajuster le faisceau de large vers concentré, faites une rotation de la porte lentille (3) jusqu'à ce que vous obteniez la meilleure image à travers votre lunette de tir/équipement.
- Pour ajuster la puissance IR, faites une rotation du contrôleur (4).
- Après utilisation, éteindre la torche IR en appuyant sur bouton (2) "ON/OFF", l'indicateur LED rouge disparaît.

Note: si vous désirez ajuster la position du faisceau IR, tournez l'anneau de verrouillage (6) 5-10 degrés dans le sens contraire des aiguilles d'une montre. Faites coïncider le faisceau IR avec l'image observée à travers votre lunette de vision nocturne, en déplaçant le porte lentille IR (3) transversalement. Verrouillez l'anneau de verrouillage (6).

Attention! Lors de l'utilisation les anneaux du radiateur deviennent chauds, ce qui est normal et n'est pas un cas de défaut.

● ENTRETIEN

- Le corps de la torche peut être nettoyé avec un tissu doux. Ne pas utiliser un tissu abrasif/ou des solutions de nettoyage chimiques. Toujours utiliser les équipements de nettoyage conçus pour les équipements photo. La poussière peut se retirer de la lentille avec une

brosse douce. La lentille se nettoie avec des tissus pour des équipements optiques. Ne jamais verser de produits de nettoyage pour lentille sur la lentille!

- De la condensation peut apparaître sur la lentille lorsque l'on rentre la torche IR de l'extérieur. Cela est normal: la condensation devrait disparaître sous une heure.

● GARANTIE

Le fabricant garantit ses produits contre les défauts dus aux matériaux ou à l'assemblage, pour une période de 3 ans à partir de la date d'achat ou de fabrication si il n'y a pas de ticket de caisse pour prouver l'achat.

Afin d'éviter les problèmes, nous vous recommandons de vous familiariser avec le guide d'utilisation. La garantie ne couvre pas les dommages externes causés sur l'appareil, le corps du modèle ou les pièces en mouvement (c'est à dire ajustement facile ou dur).

Le fabricant a le droit de rendre caduque la garantie et de l'annuler dans les cas suivants :

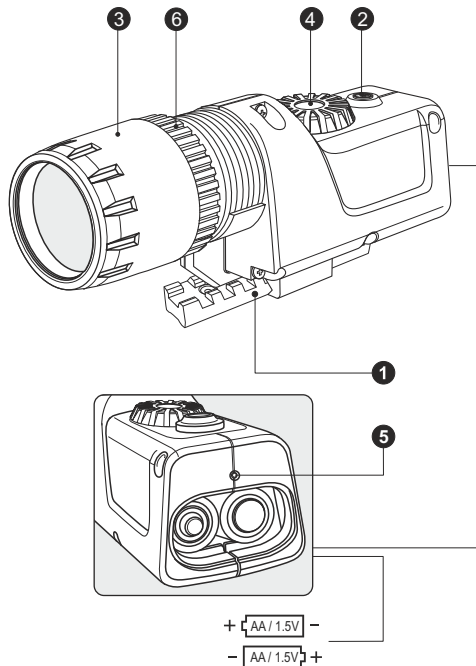
- si l'appareil a été modifié ou forcé,
- si l'appareil est tombé ou a des marques de dommage mécanique ou chimique,
- si l'appareil a été endommagé suite à un feu ou à un désastre naturel,
- si l'appareil a été endommagé suite à l'introduction de liquides ou
- d'autres substances.

Dans le cas où vous souhaitez faire marcher le service de réparation, veuillez contacter le distributeur où vous avez acheté l'appareil ou contactez l'importateur de votre pays. Tout produit retourné sous garantie devra être expédié dans un carton d'emballage solide, afin d'éviter un dommage pendant le transport.

De plus, il doit être accompagné des éléments suivants :

- Une lettre reprenant la cause du retour
- Une copie du reçu original prouvant la date et le lieu d'achat
- Les instructions pour le retour, incluant l'adresse de retour et la personne à contacter.

Pour toute autre question que vous pourriez avoir, veuillez contacter notre service de réparation à l'adresse mail suivante:
euservice@pulsar-nv.com



pueden ser limpiadas con cualquier paño diseñado para la limpieza de equipos ópticos. ¡No derrame líquido limpiador de lentes sobre las mismas!

- La condensación de las lentes puede ocurrir cuando se trae el iluminador desde un ambiente frío. Esto es normal; la condensación desaparecerá en una hora.

● GARANTÍA

El Fabricante garantiza sus productos contra defectos de sus piezas y de la mano de obra por un período de tres años a partir de la fecha de compra o a partir de la fecha de fabricación si no hay pruebas de la compra. Recomendamos leer atentamente instrucciones para el uso para evitar problemas.

Garantía no cobra cualquier defecto causado por externo en cuanto a las partes de movimiento mecánico.

Esta garantía queda anulada en las siguientes circunstancias:

- Si el equipo ha sido modificado o se han realizado cambios;
- Si el equipo ha recibido golpes que hayan causado roturas o en el superficie se vean defectos causados por influencia química o mecánica;
- Si el equipo se han realizado servicios de mantenimiento por personal no autorizado;
- Si el equipo ha sido dañado en el incendio o desastre natural;
- Si el equipo ha sido dañado por dentro de líquidos o sustancias líquidas.

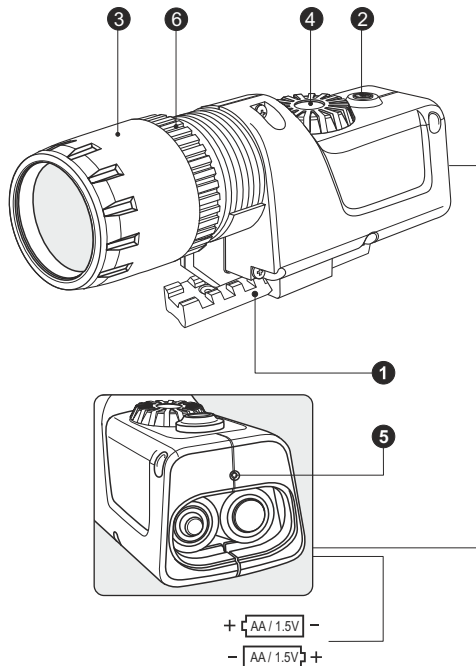
Si fuera necesario el uso de esta garantía para reparación, debe contactar con el vendedor o distribuidor nacional de su país.

Cualquier equipo para devolver que se encuentra bajo esta garantía debe ser empaquetado de manera apropiada en cartón para evitar daños durante transportación.

Además, el equipo debe ser acompañado de:

- Carta que explica el problema del equipo;
- Copia de comprobante de compra y de establecimiento de compra;
- Información de vuelta, incluso la dirección y los datos de persona para el contacto;

Si tenga cualquier pregunta, siempre contacte con nuestro centro de servicios via e-mail: euservice@pulsar-nv.com



TECHNISCHE DATEN	79071	79076
Linsendurchmesser, mm	24	24
Äquivalentleistung, mW	200	200
Bereich der Leistungseinstellung (min/max), mW	30-200	30-200
Länge der Ausstrahlungswelle, nm	805	940
Divergenzwinkel, Grad	5,7-10	5,7-10
Betriebsspannung, V	3 (2xAA)	3 (2xAA)
Durchschnittsbetriebszeit mit einem Set von Batterien, Std	2	2
Betriebstemperatur	- 20°C ...+40°C	- 20°C ...+40°C
Abmessungen, mm	132x45x52	132x45x52
Gewicht (ohne/mit Batterien), g	140/190	140/190

● LIEFERUMFANG

- IR Strahler Pulsar-805/940
- Aufbewahrungstasche
- Adapter für Geräte mit Anschlussgewinde 1/4"
- Putztuch
- Bedienungsanleitung

● BESCHREIBUNG

Die leistungsstarken Infrarot-Strahler **Pulsar-805** und **Pulsar-940** wurden entwickelt, um die zusätzliche (IR) Beleuchtung (unsichtbar für das menschliche Auge in **Pulsar-940**) bei der Beobachtung mit Nachtsichtgeräten/Zielfernrohren bei niedrigem Beleuchtungsniveau (kein Mond, Bewölkung etc.) zu gewährleisten. Diese IR-Strahler lassen Sie:

- Beobachtungsdistanz wesentlich erhöhen;
- Präzision der Objekterkennung verbessern;
- detaillierte Abbildung des Objektes sichern;
- Größe des Infrarotbereiches einstellen;

- ajustar el tamaño del haz infrarrojo;
- un fluido ajuste de potencia en función de las condiciones de visibilidad.

El Iluminador IR viene equipado con una montura Weaver standard que permite acoplarlo a los visores nocturnos Pulsar con carril Weaver. Se puede utilizar el **Pulsar-805** con visores (tales como el **Sentinel Gen.1**, **GS**, **Sentinel G2+**, **Phantom G2+**) y monoculares (p.ej. de la serie **Challenger**) nocturnos análogos. El **Pulsar-940** está diseñado para los visores digitales **Digitisight N550** y monoculares digitales (p.ej de la serie **Recon**). También puede usar los iluminadores como unidad de uso manual.

● USO

- Saque el IR de la funda.
- Gire el botón de la tapa de la batería 90° en la dirección contraria a las agujas del reloj, quite la tapa y coloque dos pilas AA como se indica (vea ilustración). Ponga la tapa y ciérrela.
- Una el iluminador IR al carril Weaver (1) y apriete el tornillo de bloqueo.
- Encienda el Iluminador IR pulsando el botón "ON/OFF" (2), el indicador LED (5) de color rojo se encenderá.
- Para ajustar el tamaño del haz gire el soporte de la lente hasta que obtenga una imagen óptima a través del dispositivo de visión nocturna.
- Para ajustar la potencia del IR, gire el controlador (4).
- Después del uso apague el IR pulsando el botón "ON/OFF" (2) el indicador LED de color rojo se apagará.

Nota: si es necesario ajustar la posición del haz infrarrojo, gire la arandela de retención (6) 5-10 grados contra reloj. Hace coincidir el haz con el imagen que vea a través del dispositivo de visión nocturna, moviendo el soporte de la lente (3) transversalmente. Atornilla la arandela de retención (6).

Advertencia! Durante su uso los anillos del radiador se calientan, lo que es normal y no es un defecto.

● CUIDADO Y MANTENIMIENTO

- El alojamiento del iluminador puede ser limpiado con una paño suave. No use un paño con productos químicos o abrasivos. Use siempre productos de limpieza diseñados para equipos fotográficos. El polvo puede ser eliminado de la lente con un pincel suave. Las lentes

ESPECIFICACIONES	79071	79076
Diametro de la lente, mm	24	24
Potencia equivalente, mW	200	200
Ajuste del rango de potencia (min/max), mW	30-200	30-200
Longitud de onda, nm	805	940
Ángulo de divergencia, grados	5,7-10	5,7-10
Suministro de batería, V	3 (2xAA)	3 (2xAA)
Tiempo medio de operación con un set de baterías, horas	2	2
Temperatura de uso	- 20°C ...+40°C	- 20°C ...+40°C
Dimensiones, mm	132x45x52	132x45x52
Peso (sin/con baterías), g	140/190	140/190

● CONTENIDO DEL EMBALAJE

- Iluminador IR Pulsar-805/940
- Estuche
- Adaptador para dispositivos con un nido de 1/4 pulgada
- Paño para las lentes
- Manual de instrucciones

● DESCRIPCIÓN

Los potentes Iluminadores InfraRojo **Pulsar-805** y **Pulsar-940** están diseñados para proporcionar iluminación infrarrojo (IR) adicional (**invisible para el ojo humano en el modelo Pulsar-940**) durante la observación con dispositivos de visión nocturna en condiciones de muy baja luminosidad (sin luna, cielo muy nuboso), incluso en completa oscuridad. El Iluminador IR permite:

- incrementar el rango de detección;
- identificar los objetos de forma más precisa;
- obtener una imagen más detallada del objeto observado;

- Leistungen der Beobachtungsbedingungen abhängig gleichmäßig einstellen.

Die IR-Strahler sind mit der Standardmontierung „**Weaver**“ ausgestattet, die das Anschließen des Strahlers an Geräte Pulsar mit Weaver Aufnahme ermöglicht. Der **Pulsar-805** eignet sich für die analogen Nachtsicht-Zielfernrohre (solche wie das **Sentinel Gen.1**, **Sentinel GS**, **Sentinel G2+**, **Phantom G2+**) und Monokulare (z.B. Linie **Challenger**). Der **Pulsar-940** eignet sich für die digitalen Zielfernrohre **Digisight N550** und Digitalgeräte (z.B. Linie **Recon**). Sie können die IR-Strahler auch ohne ein Nachtsichtgerät verwenden.

● VERWENDUNG

- Nehmen Sie den IR-Strahler aus der Aufbewahrungstasche heraus.
- Drehen Sie den Griff des Batteriedeckels um 90° gegen den Uhrzeigersinn, entfernen Sie den Deckel und legen Sie zwei Batterien Typ AA ein (siehe Abbildung). Anschließend schließen Sie den Deckel.
- Stecken Sie den IR-Strahler auf die Leiste Weaver (1) und ziehen Sie die Sicherungsschraube fest.
- Schalten Sie den IR-Strahler mit der Taste „ON/OFF“ an (2) und die rote LED Anzeige (5) wird leuchten.
- Um die Größe des Infrarotfleckens einzustellen, drehen Sie die Objektblende (3) bis Sie ein gutes Bild im Zielfernrohr/ Nachtsichtgerät erreichen.
- Um die Leistung des IR-Strahlers zu wählen, drehen Sie an den Regulator (4).
- Nach Gebrauch schalten Sie den IR-Strahler mit der Taste „ON/OFF“ aus (2) und die rote LED Anzeige erlischt.

Hinweis: Falls Sie die Position der Infrarotleuchte anpassen möchten, drehen Sie den Haltering (6) 5-10 Grad gegen den Uhrzeigersinn. Sie stellen nun die Leuchte mit der Abbildung im Nachtsichtgerät (3) zusammen ein, indem Sie die Blende (3) transversal bewegen. Schrauben Sie den Haltering (6) fest.

Vorsicht! Beim Gebrauch werden die Belüftungsrippen heiß, es ist normal und gilt nicht als Defekt.

● PFLEGE UND REINIGUNG

- Das Gehäuse des Gerätes ist mit einem weichen Tuch zu reinigen. Verwenden Sie dazu keine groben Tücher oder chemische Reinigungsmittel. Verwenden Sie immer Reinigungsmittel, die auch

für Fotoausrüstungen geeignet sind. Der Staub von der Linse kann mit einem weichen Haarpinsel abgewischt werden. Die Linse können Sie mit einem Tuch für optische Geräte/Linsen reinigen. Geben Sie das Reinigungsmittel nie direkt auf die Linse!

- Bei Temperaturschwankungen kann es zu Beschlagbildung auf Linsen kommen. Dieses ist normal und verschwindet innerhalb einer Stunde.

● GARANTIE

Der Hersteller garantiert seine Produkte gegen Mängel des Werkstoffes und der Kunstfertigkeit auf eine Garanzzeit von drei Jahren, ab dem Moment der Erwerbung oder ab dem Herstellungsdatum, wenn der Erwerb nicht über die Quittung bewiesen wurde. Um beliebige Probleme zu vermeiden, raten wir Ihnen vor Inbetriebnahme des Gerätes die Bedienungsanleitung aufmerksam zu lesen. Die Garantie deckt keine externen mechanischen Beschädigungen des Gerätes ab, weder des Gehäuses noch der angepassten beweglichen Teile.

Der Hersteller hat das Recht die Garantie in folgenden Fällen zu löschen:

- wenn das Gerät geändert oder gefälscht wurde,
- wenn das Gerät fallen gelassen wurde oder es Spuren von mechanischen bzw. chemischen Beschädigungen aufweist,
- wenn das Gerät durch unbefugte Reparatur gefälscht wurde,
- wenn das Gerät in Folge von Feuer oder Naturerscheinungen beschädigt wurde,
- wenn das Gerät in Folge von flüssigen oder anderen Substanzen beschädigt wurde, welche in das Gerät eingedrungen sind.

Im Fall der wirksamen Nutzung des Garantie-Reparatur-Services, bitten wir Sie, sich mit dem Verbreiter in Verbindung zu setzen, wo das Gerät erworben wurde, oder mit dem inländischen Verbreiter in Ihrem Land. Einige Produkte, die unter dieser Garantie zurückgekehrt sind, sollten in einem robusten, Außen-Versandkarton versehen sein, um eine Beschädigung beim Transport zu vermeiden. Der Karton sollte mit einem Rückporto frankiert sein, unter dem die Adresse verzeichnet ist.

Zusätzlich sollte es folgende Punkte enthalten:

- Der Brief sollte das einheitliche Problem erklären.
- Die Kopie der originalen Quittung soll zeigen, wann und wo das Produkt erworben wurde.
- Rückgabe der Versandinformation, einschließlich der Versandadresse und Kontaktperson.

Bitte wenden Sie sich an unseren Service Center mit beliebigen Fragen, die sie haben an e-mail: euservice@pulsar-nv.com

