



Паяльная станция МЕГЕОН - 00562

Руководство по эксплуатации и паспорт

Оглавление

1. Введение	3
2. Описание паяльной станции	4
3. Перед эксплуатацией	4
4. Предостережения	4
5. Инструкции по использованию:	5
6. Пайка QFP:	6
7. Замена нагревательного элемента	6
8. Температурная схема	7
9. Подготовка к работе и использование жала паяльника	8
10. Уход за жалом паяльника	9
11. Проверка / очистка жала.	9
12. <i>Калибровка</i> температуры жала паяльника	9
13. Технические характеристики МЕГЕОН - 00562	11
14. Размеры имеющихся насадок. (Поставляется дополнительно)	11
15. Комплектность	12
16. Гарантийные обязательства	12
17. Гарантийное обслуживание	12

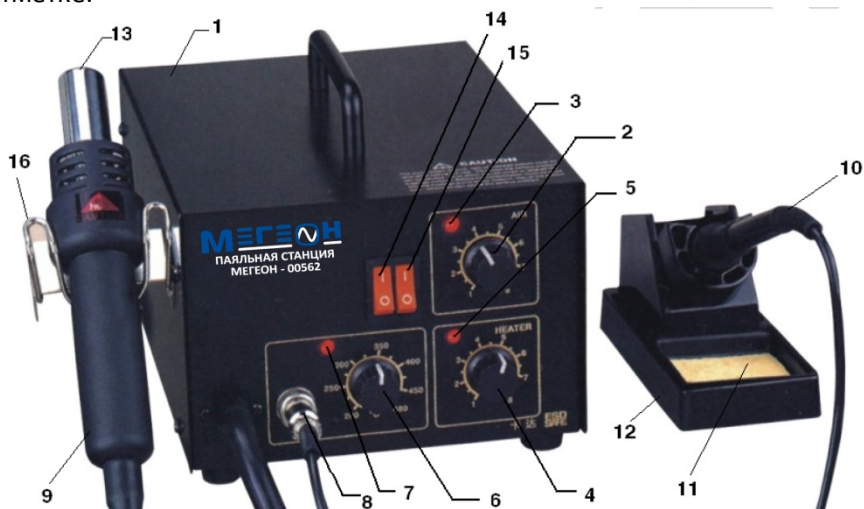
ВНИМАНИЕ! Прочитайте внимательно данную инструкцию перед использованием станции.

1. Введение

Благодарим Вас за покупку паяльной станции SMD МЕГЕОН - 00562. Данная станция была создана с учетом экономии электроэнергии и вашего времени. Удобным является трансформация станции в паяльную станцию с электрическим жалом или в станцию, работающую горячим воздухом, а также комбинация этих двух функций для высокоэффективной работы.

ВНИМАНИЕ:

1. Удалите крепежный(транспортировочный) винт насоса (M5*10), который находится снизу . В противном случае могут возникнуть проблемы.
2. Перед началом работы внимательно прочитайте инструкцию.
3. Необходимо заземление перед началом эксплуатации станции для защиты от разрядов статического электричества.
4. Не стряхивайте припой ударами паяльника о предметы.
5. Не оставляйте металлические предметы рядом с жалом паяльника, в противном случае может возникнуть угроза удара электрическим током или поломки.
6. При неисправности паяльной станции обратитесь к поставщику, убедитесь в том, что крепежный винт на дне заблокирован на красной отметке.



2. Описание паяльной станции

1. Корпус паяльной станции.
2. Регулятор интенсивности воздушного потока.
3. Индикатор потока воздуха.
4. Переключатель температурного контроля (см. температурную схему).
5. Температурный индикатор нагрева термофена (включается во время обычного рабочего периода).
6. Переключатель температурных установок жала паяльника.
7. Индикатор нагрева жала паяльника (включается во время обычного рабочего периода).
8. Разъем паяльника с жалом.
9. Рукоятка термофена.
10. Рукоятка паяльника с жалом.
11. Губка для очистки жала.
12. Подставка для паяльника с жалом.
13. Сопло термофена.
14. Выключатель паяльника с жалом.
15. Выключатель термофена.
16. Держатель для термофена.

3. Перед эксплуатацией

1. Удалите крепежный винт насоса (M5*10, красный) на дне станции. В противном случае могут возникнуть проблемы.
2. Выберите сопло необходимого размера, подходящего для интегральной схемы.
3. Устанавливайте сопло, после того как нагревательная трубка и сопло остынут.

Установка сопла:

1. Удалите винт сопла.
2. Установите сопло в нужную позицию.

Не надавливайте слишком сильно на сопло, не тяните за край сопла пинцетом и не завинчивайте винт слишком сильно.

4. Предостережения

1. Защита от перегрева.

В целях безопасности питание автоматически отключается, если температура слишком высокая и включается снова при безопасной температуре. Включите питание для охлаждения головки горячего

воздуха, понизьте установленную температуру или увеличьте поток воздуха для продолжения работы. Следует отключить питание, если возникли неполадки с температурным предохранителем или в случае если вы не планируете продолжать работу.

2. Будьте осторожны с горячим воздухом, чтобы избежать ожогов. Не включайте станцию вблизи воспламеняющихся газов или материалов, например бумаги. Сопло и воздух находятся при высокой температуре. Не трогайте горячее сопло руками и не направляйте поток горячего воздуха на кожу, при пайке выделяется дым.
3. После завершения работы не забудьте остудить корпус станции. После отключения питания из нагревательной трубки некоторое время будет дуть охлажденный воздух, в это время не вынимайте вилку из розетки.
4. В нагревательной трубке содержится кварц. Не роняйте и не трясите прибор, т.к. стекло может разбиться.
5. Не разбирайте насос.
6. Если вы не собираетесь использовать прибор в течение длительного времени, выньте вилку из розетки. Если вилка находится в розетке, то в прибор поступает ток, даже если он выключен, поэтому необходимо вынимать розетку, если прибор не используется в течение длительного времени.

5. Инструкции по использованию:

Процесс удаления печатной платы QFP:

1. Подключение к сети.
После подключения питания к розетке активируется функция автоматического потока воздуха, но нагревательный элемент находится в охлажденном состоянии.
2. Включение питания.
После активации функции автоматического потока воздуха вы можете включить питание. Тогда нагревательный элемент начинает нагреваться.
3. Настройка воздушного потока и переключение температурного контроля.
После настройки продувания воздуха и температурного переключателя, дождитесь стабилизации температуры (см. схему).

Рекомендуется температура в диапазоне 250-300°C. При использовании одиночной насадки поток воздуха можно устанавливать с шагом 1-3, другие сопла устанавливаются с шагом 4-6. При использовании одиночного сопла, максимальный шаг 6.

4. Установите рычаг под интегральной схемой. Если ширина прибора не соответствует размерам проводки, вы можете укоротить проводку для установки.
5. Расплавление материала для пайки
Держите головку термофена направленной на материал для пайки. Горячий воздух расплавит материал. Не трогайте линию выпаиваемого элемента соплом.
6. Если материал для пайки расплавлен, то уберите выпаиваемый элемент.
7. Выключение питания:
После выключения питания активируется функция автоматического продувания воздухом. Через трубку будет выходить воздух для охлаждения нагреваемого материала и рукоятки, поэтому не вынимайте вилку из розетки в течение этого времени. Если вы не используете прибор в течение длительного периода времени, выньте вилку из розетки.
8. Удаление припоя:
После удаления выпаиваемого элемента избыточный припой устраняется при помощи очистителя. ПРИМЕЧАНИЕ: при работе с микросхемами типоразмера SOP; PLCC, вы можете поднять выпаиваемый элемент при помощи зажима.

6. Пайка QFP:

1. Покройте паяльной пастой и установите устройство для поверхностного монтажа на схему.
2. Предварительный нагрев устройства для поверхностного монтажа.
3. Пайка: распределите горячий воздух по контуру линии.
4. Очистка: после пайки удалите излишний припой.

ПРИМЕЧАНИЕ: Пайка горячим воздухом является эффективной, но на материале для пайки могут образовываться пузырьки, поэтому следует проверять выпаиваемый элемент.

7. Замена нагревательного элемента

1. Отвинтите винт и удалите нагревательный элемент. Отвинтите 3 винта на рукоятке и удалите нагревательный элемент (рис. 1-1, 2, 3).

2. Вскройте рукоятку. Отсоедините заземление (рис.2-1) и выньте трубку. Внутри находится кварцевое стекло и изоляционный материал. Не роняйте и не теряйте трубку.
 3. Выньте нагревательный элемент. Освободите вмонтированный конец (рис. 2-2) и выньте нагревательный элемент.
 4. Будьте аккуратны при установке нового нагревательного элемента, чтобы его не поцарапать.
- Соберите рукоятку в последовательности обратной разборке. Установите верхнюю часть в трубку.

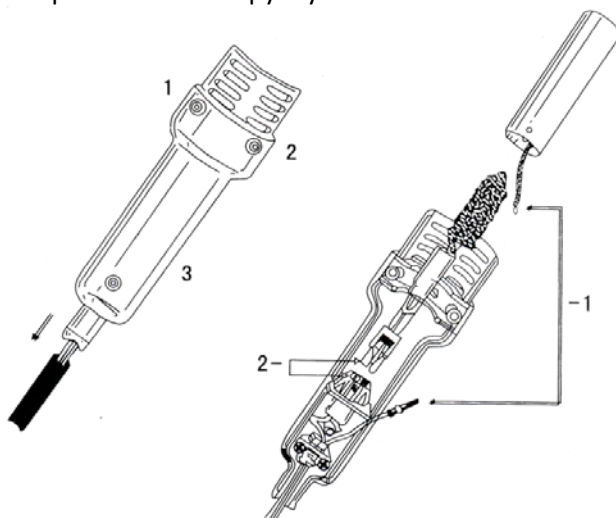


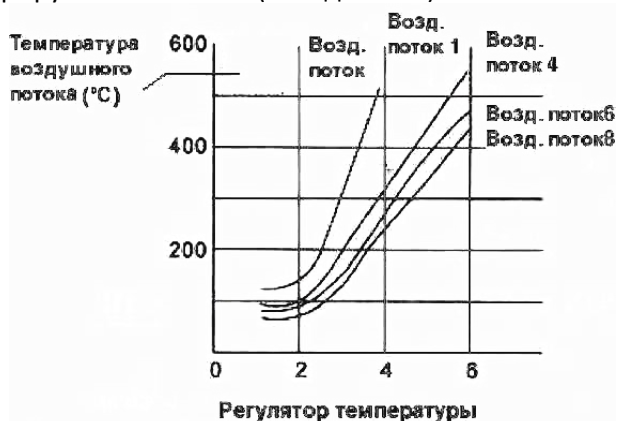
РИС. №1

РИС. №2

8. Температурная схема

Классификация измерений: (A1124) 3 мм до термофена. Температура в помещении 23°Н

Диаметр трубки A1124 - 2.5 (0.09 дюймов).



Внимание! При подключенном питании температура термофена 200-480°C. Неправильное использование может стать причиной травм и возникновения пожара, поэтому соблюдайте следующие правила безопасности:

- Не трогайте металлические части прибора рядом с паяльной головкой(соплом термофена).
- Не оставляйте паяльник рядом с легко воспламеняющимися материалами.
- Паяльная головка сильно нагревается при работе и может стать причиной серьезных повреждений; необходимо отключать питание во время отключения электричества и после окончания работы.
- Всегда снимайте или устанавливайте паяльник в держатель после отключения питания, не забывайте, что он должен остывать до комнатной температуры после работы.

Следуйте следующим инструкциям для безопасной работы паяльной станции:

- Не используйте устройство для других целей, кроме пайки.
- Не пытайтесь стряхнуть с горячего паяльника припой ударами паяльника о предметы, в противном случае Вы рискуете повредить его.
- Не модифицируйте устройство. Используйте только оригинальные части для замены.
- Не подвергайте прибор воздействию влаги и не пользуйтесь им, когда у Вас влажные руки.
- При пайке выделяется дым, поэтому производите работы в хорошо вентилируемом помещении.
- При работе не делайте ничего, что может привести к травме.

9. Подготовка к работе и использование жала паяльника

А. Держатель паяльника

Внимание! *Паяльная губка является сжатым материалом, она разбухает при увлажнении водой. Перед пайкой увлажните губку и затем отожмите ее. Несоблюдение этого правила может привести к порче жала паяльника.*

Б. Подключение питания:

Внимание! **Перед подключением к сети и разборкой паяльной станции убедитесь в том, что вы отключили питание, чтобы не повредить печатную плату.**

1. Подключите шнур питания к выходному отверстию.
2. Установите паяльник в держатель.
3. Подключите питание, не забудьте о заземлении.

В. Установка температуры:

Лампа нагрева загорается при достижении паяльником требуемой температуры.

Внимание!: неиспользуемый паяльник должен всегда находиться в держателе.

10. Уход за жалом паяльника

- **Температура жала.** Высокая температура жала может привести к его порче. Используйте минимально необходимую температуру. Прекрасные характеристики схемы поддержания температуры позволяют эффективно проводить пайку даже при низкой температуре. Это также предохраняет от перегрева радиоэлементы.
- **Чистка.** Чистите регулярно жало паяльника чистящей губкой, т.к. окислы и органические соединения припоя и флюса постепенно загрязняют жало. Эти загрязнения могут привести к некачественной пайке и плохой теплоотдаче жала паяльника. При регулярной работе с паяльником производите очистку жала не реже одного раза в неделю.
- **Когда паяльник не используется.** Никогда не оставляйте паяльник без работы при установленной высокой температуре на длительное время. Образующаяся окисная пленка сильно ухудшает теплоотдачу паяльника.

11. Проверка / очистка жала.

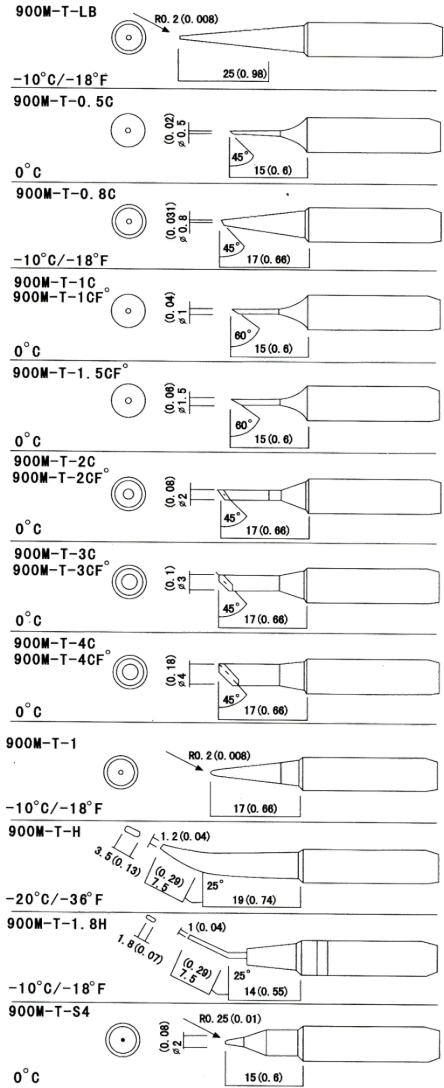
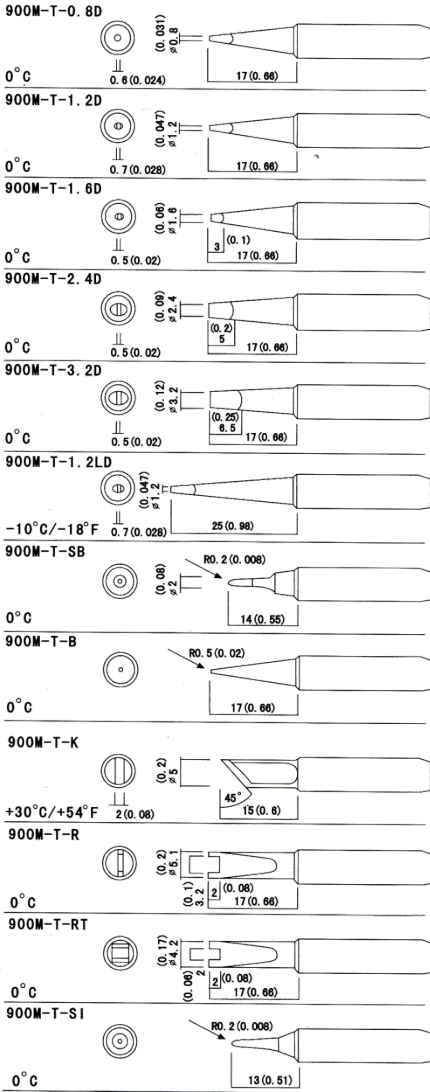
Внимание!: не чистите жало напильником.

1. Установите температуру жала на 250°C.
2. После установки температуры жала очистите его губкой, а затем проверьте его состояние.
3. Если на поверхности жала остались черные пятна окисла, нанесите на жало свежий припой с флюсом и вытрите жало чистящей губкой. Повторяйте процедуру до тех пор, пока весь окисел не будет удален с поверхности жала.
4. Если жало деформировано или сильно изъедено ржавчиной, замените его на новое.

12. Калибровка температуры жала паяльника

После смены паяльника или нагревательного элемента станция нуждается в калибровке. Температура жала зависит от его формы в

следствие разной теплоотдачи, см. таблицу ниже.



Внешний диаметр жала 900M-6,5

13. Технические характеристики МЕГЕОН - 00562

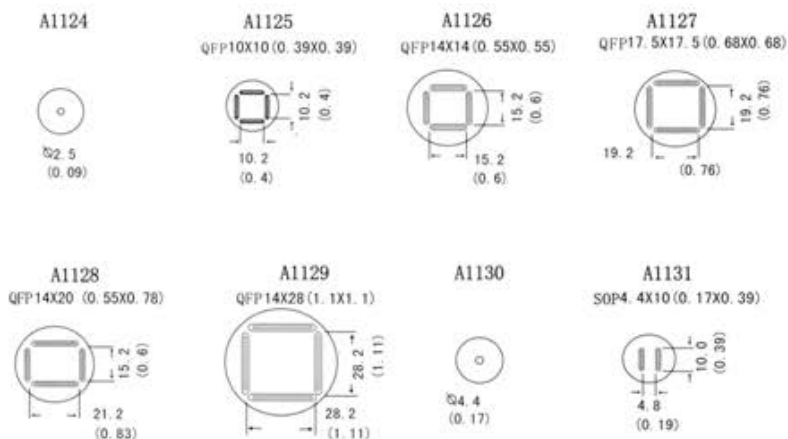
Паяльная станция с термофеном	Параметры
Напряжение, В	110 / 220
Потребляемая мощность, Вт	270
Тип насоса	Мембранный
Поток воздуха, л/мин	0.3...24, регулируемый
Мощность насоса, Вт	45
Нагревательный элемент, Вт	250, металлический
Диапазон температуры горячего воздуха, °С	100 ... 420

Паяльная станция	Технические характеристики
Мощность, Вт	60
Напряжение на выходе, В	24 / переменный ток
Температурный диапазон, °С	200 ... 480°С
Размеры без упаковки, мм	280x200x165
Размеры с упаковкой, мм	320x280x190
Вес без упаковки, кг	3,3
Вес с упаковкой, кг	4

Клиент не извещается об изменениях внесенных в вышеизложенные спецификации.

14. Размеры имеющихся насадок. (Поставляется дополнительно)

Размеры плоских микросхем обозначаются в мм.



15. Комплектность

1. Паяльная станция МЕГЕОН – 00562 - 1шт.
2. Паяльник с наконечником - 1шт.
3. Держатель для паяльника с губкой - 1шт.
4. Держатель для термофена - 1шт.
5. Насадки на термофен - 3шт.
6. Провод питания - 1 шт.
7. Руководство по эксплуатации - 1шт.

16. Гарантийные обязательства

Компания «МЕГЕОН» предоставляет полное гарантийное обслуживание конечному пользователю и торговым посредникам. Согласно генеральному гарантийному обязательству компании «МЕГЕОН» в течение одного года со дня приобретения прибора при условии правильной эксплуатации его гарантирует отсутствие дефектов качества применяемых при изготовлении материалов или самого изготовления.

Данное гарантийное обязательство имеет силу только на территории страны приобретения и только в случае приобретения у официального представителя или дилера.

«МЕГЕОН» оставляет за собой право проверки претензий, связанных с гарантийным обязательством, в целях определения степени применимости настоящего гарантийного обязательства.

Данная гарантия не распространяется на плавкие предохранители и компоненты разового использования, а также на любые изделия или их части, отказ или повреждение которых вызван одной из следующих причин:

1. в результате небрежного использования или использования с отклонением от руководства по эксплуатации;
2. в результате неправильного ремонта или модификации лицами, не являющимися персоналом сервисных служб «МЕГЕОН»;
3. в результате форс-мажорных обстоятельств, например, пожар, наводнение или иное стихийное бедствие;
4. в результате транспортировки, перемещения или падения после покупки прибора.

17. Гарантийное обслуживание

Для получения обслуживания следует предоставить следующую информацию:

1. адрес и информация для контакта;
2. описание проблемы;
3. описание конфигурации изделия;
4. код модели изделия;
5. серийный номер изделия (при наличии);
6. документ, подтверждающий покупку;
7. информацию о месте приобретения изделия.

Пожалуйста, обратитесь с указанной выше информацией к дилеру или в компанию «МЕГЕОН». Прибор, отправленный без указанной выше информации будет возвращен клиенту.

1) Части без гарантийного срока:

Дисплей, батарейки, датчик, пластиковый корпус, насадки, жала, нагревательные элементы.

Особые заявления:

1) Ремонт или модернизация прибора могут быть выполнены только нашими специалистами, не пытайтесь самостоятельно вносить изменения в прибор или ремонтировать его.

2) Утилизируйте использованные батарейки в соответствии с действующими требованиями и нормами вашей страны проживания.

Внимание:

Любые изменения в конструкции прибора недопустимы, любые ремонтные операции должны проводиться уполномоченным персоналом, не пытайтесь модифицировать или отремонтировать прибор самостоятельно.